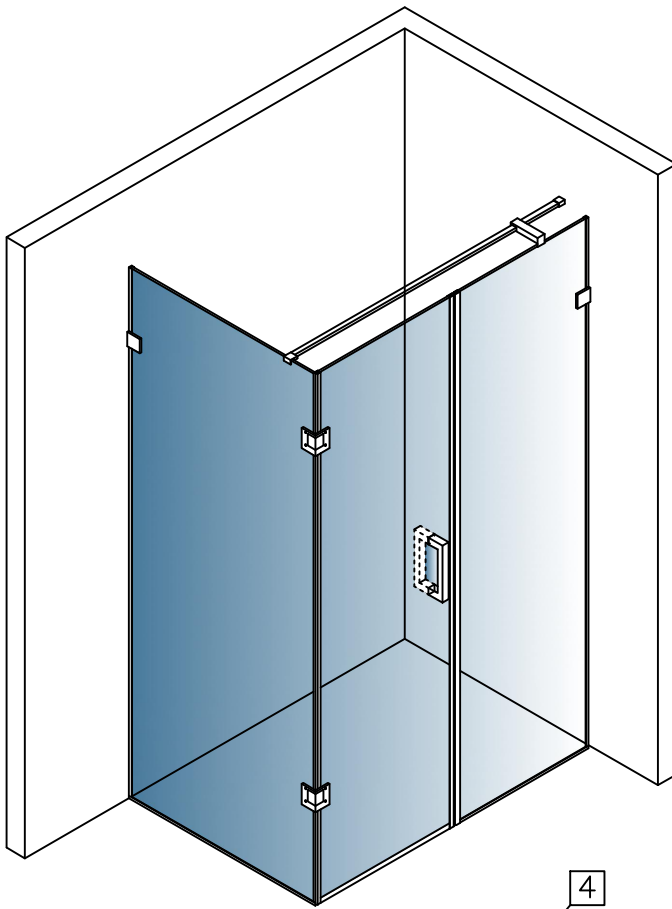
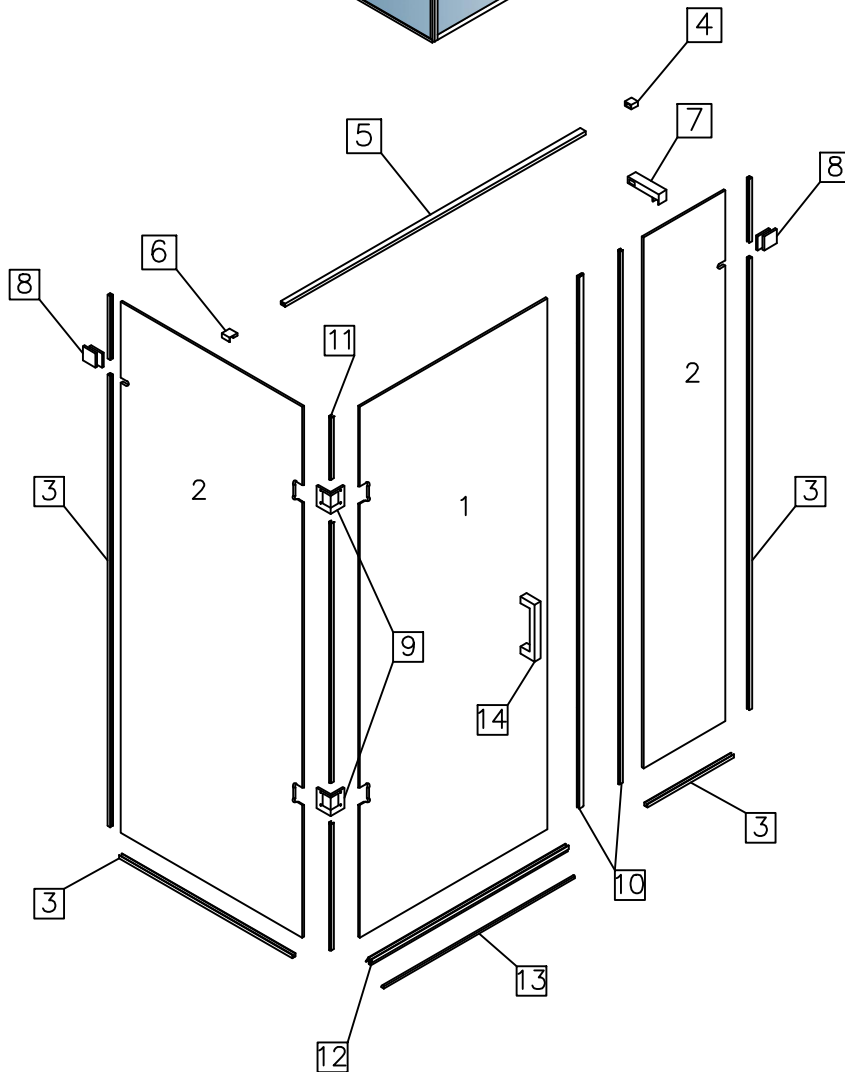


Душова кабіна WELSFORD

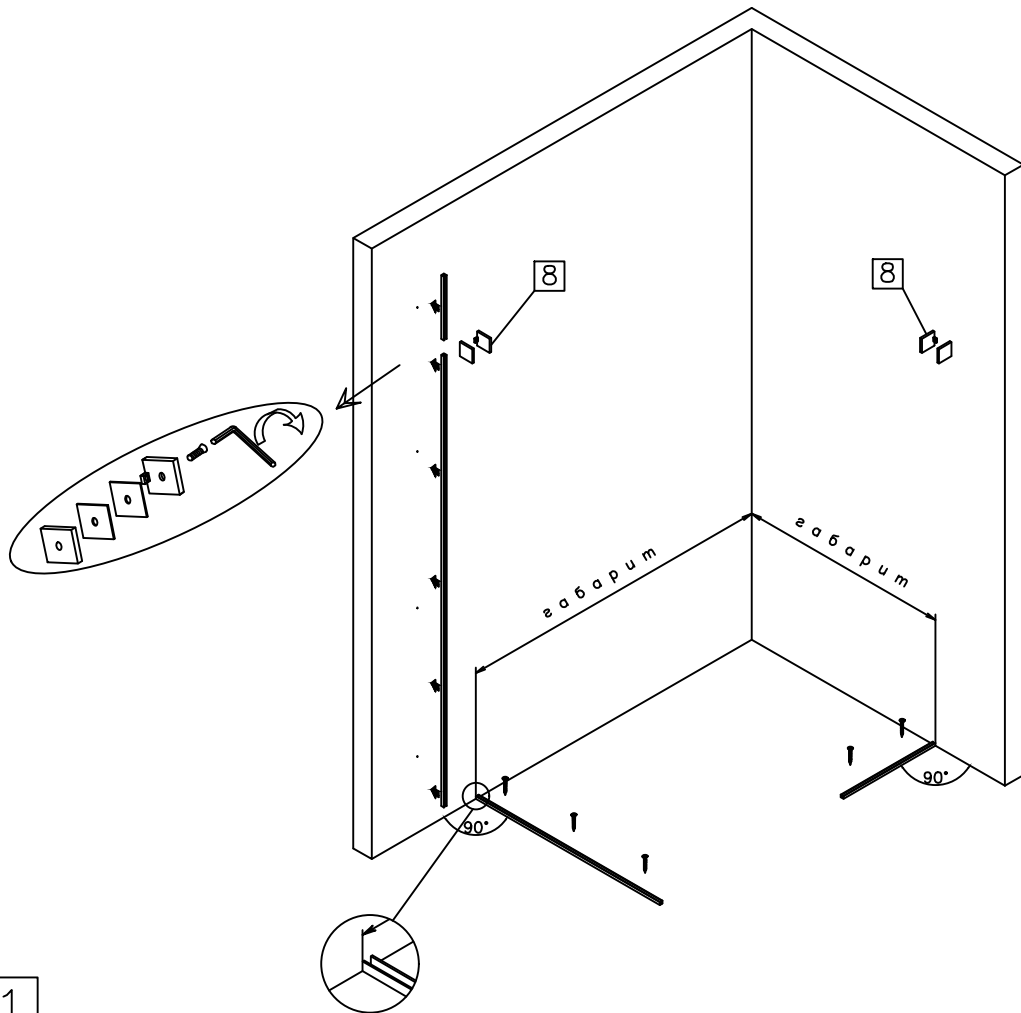
Інструкція профільного монтажу



– Виробник залишає за собою право без попереднього повідомлення змінювати комплектацію виробу в залежності від її наявності на складі!



№	Деталь	Найменування	Шт.
1		скло ДВЕРІ	1
2		скло ГЛУХЕ	1
3		профіль	6
4		кріплення стіна/труба	1
5		труба прямокутна	1
6		кріплення труба/скло	1
7		кріплення скло/труба	1
8		кріплення стіна/скло	2
9		петля	2
10		магнітний ущільнювач	2
11		ущільнювач	1
12		ущільнювач з відливом	1
13		поріжок	1
14		ручка рейліна 225	1
15		губель 8x40	10
16		шуруп	10
17		підкладка монтажна 7 мм	4
18		підкладка монтажна 4 мм	2
19		підкладка монтажна 1 мм	6

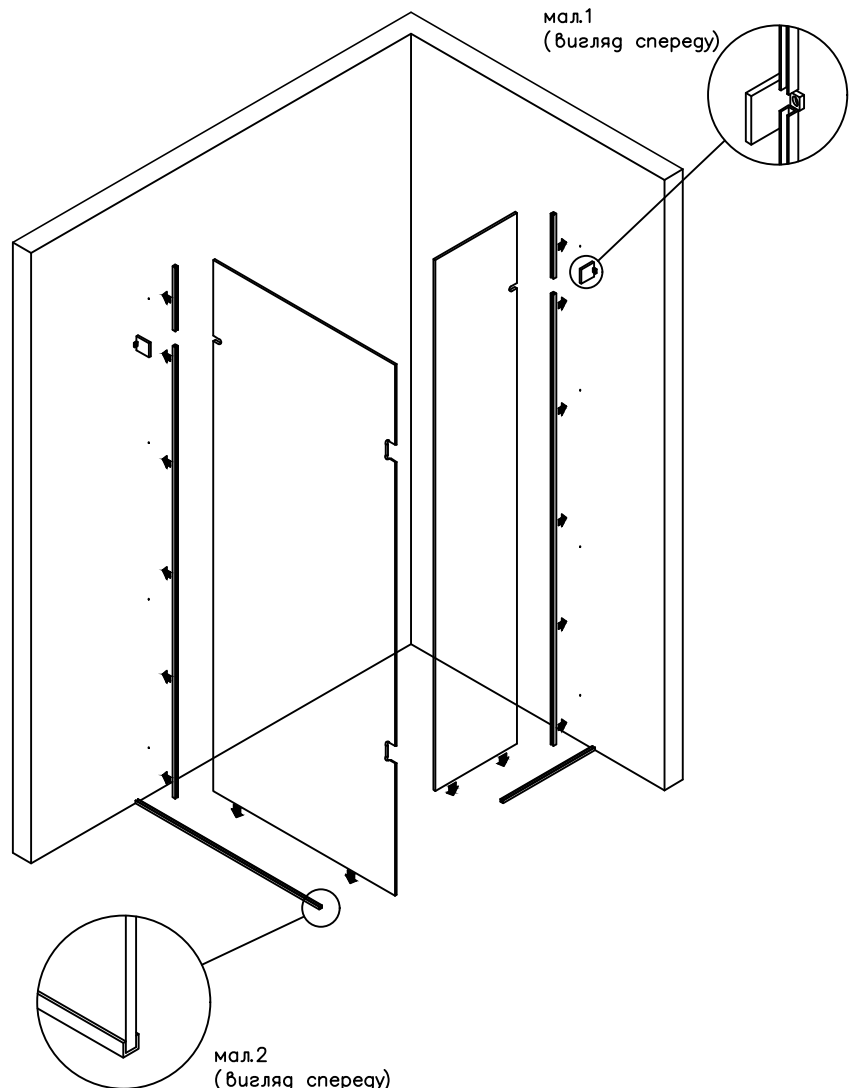


1. Встановлення нерухомої частини

- 1.1 Визначити необхідний габарит душової kabіни, яка дорівнює розміру, вказаному у назві.
- 1.2 Розмістити профіль №3 (короткий) перпендикулярно до стіни.
- 1.3 Відмітити по отворах в профілі місця для свердління.
- 1.4 Просвердлити отвори у підлозі свердлом діаметром 6 мм.
- 1.5 Вставити дюбелі №15 в отвори, прикрутити профіль шурупами №16 до підлоги.
- 1.6 Розібрати кріплення стіна-скло №8, за допомогою шестигранного ключа.
- 1.7 У нижній профіль вставити скло №2, відмітити на стіні положення кріплення №8.

1

- 1.8 Відставити скло №2 і просвердлити отвори у стіні свердлом 6 мм.
- 1.9 Закріпити кріплення №8 до стіни за допомогою дюбеля №15 і шурупа №16.
- 1.10 Профіль №3 (довгий) встановити таким чином, щоб знизу він прилягав до профіля, встановленого на підлозі, а зверху заходив в тримач №8. Від встановленого тримача №8 до верхнього торця скла №2 позначити положення профіля №3 (мал. 1). Притиснути профіль вертикально до стіни, відмітити отвори і просверлити їх свердлом діаметром 6 мм.
- 1.11 Закріпити профіль до стіни шурупами №16.
- 1.12 Наповнити середину профілей №3 шаром прозорого силікону так, щоб при встановленні скла, він заповнив усі проміжки.*
- 1.13 Встановити скло №2 у профілі №3, зафіксувати тримач №8. Зовнішній торець скла повинен бути в один рівень з профілем на підлозі (мал.2).

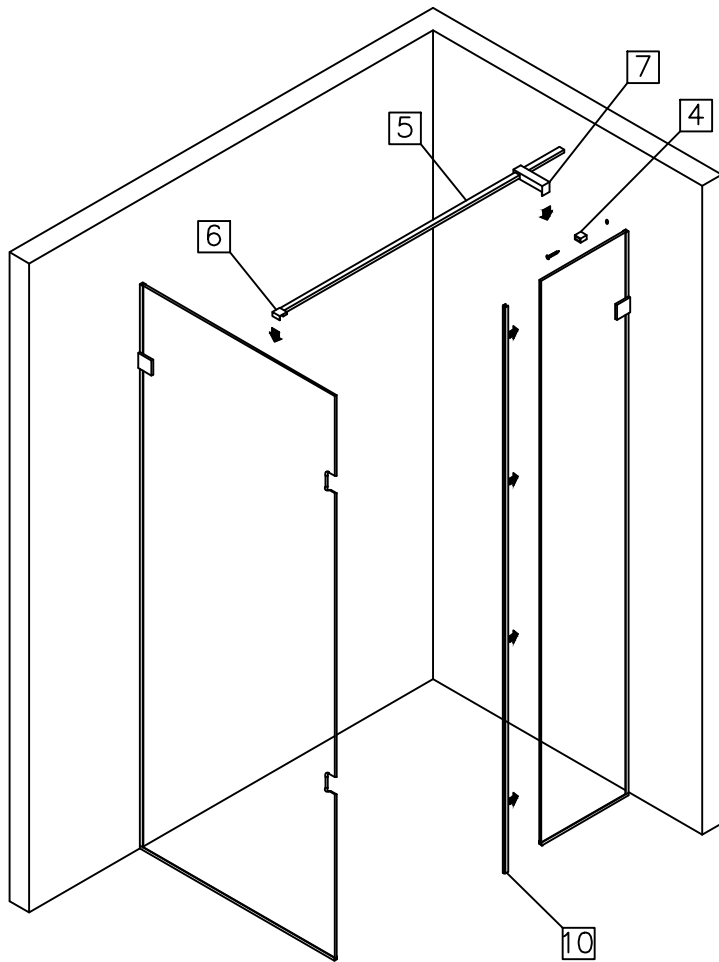


мал.1
(вигляд спереду)

мал.2
(вигляд спереду)

* Можливість регулювання скла в профілі обмежується часом засихання герметика. Після цього, будь які коректування зазорів в душовій kabіні стають неможливі!

2



1.14 На нерухому бокову стінку зверху встановити кріплення №6 і послабити гвинт повороту кріплення до кута.

1.15 З'єднати прямокутну трубу №5 з кріпленнями №6 і №4. Притиснути конструкцію до стіни і позначити місце її розташування.

1.16 Закріпити кріплення №4 до стіни за допомогою дюбеля №15 і шурупа №16. Відрегулювати положення труби за допомогою шестигранного ключа. Одягти кріплення №4, №6 і №7 на трубу прямокутну №5 і зафіксувати їх положення за допомогою шестигранного ключа.

1.17 На нерухому стінку з боку дверей зверху встановити конструкцію з тримачів і труби аналогічним методом.

1.18 На торець бокової стінки одягти магнітний ущільнювач №10, впритул до профіля на підлозі №3.

3

2. Встановлення дверей

2.1 Розібрати петлі №9 за допомогою шестигранного ключа.

2.2 Закріпити петлі №9 на скляні двері №1.

2.3 Розмістити двері перпендикулярно до нерухомої бічної стінки, з отворами для петель, скориставшись рівнем, кутоміром і монтажними підкладками №17, №18 і №19.

2.4 Закріпити петлі до нерухомої стінки за допомогою шестигранного ключа.

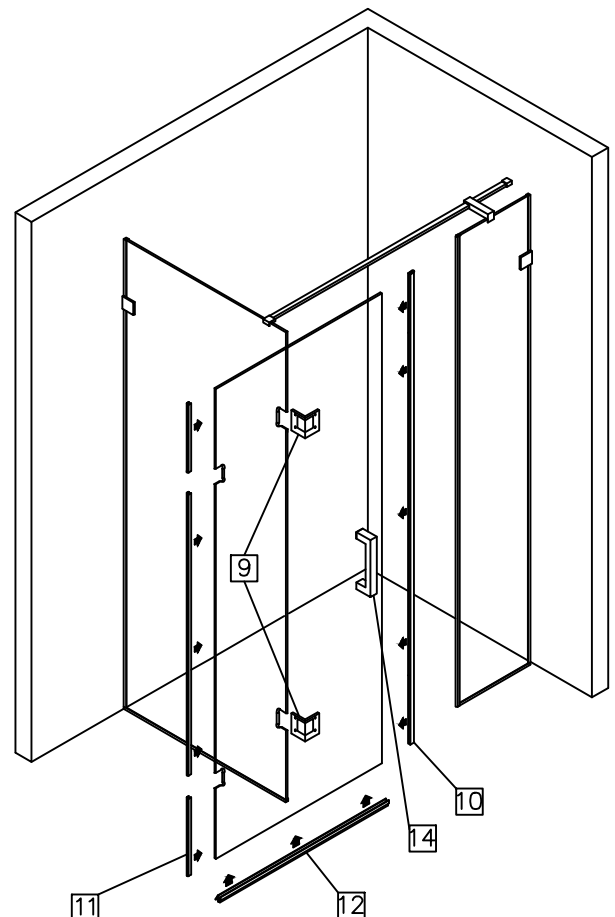
2.6 Встановити ручку №14 на скляні двері.

2.7 На нижній торець дверки одягти ущільнювач з відливом №12.

2.8 Одягти на торець відкритої дверки магнітний ущільнювач №10.

2.9 На торець дверей, збоку петель, одягти ущільнювач №11, підрізавши його за необхідності, в місцях розташування петель.

2.10 Між нерухомими стінками на підлозі встановити поріжок №13.



4