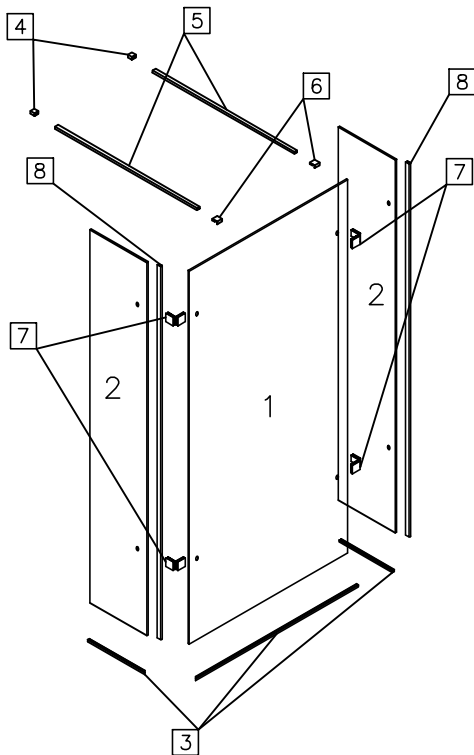
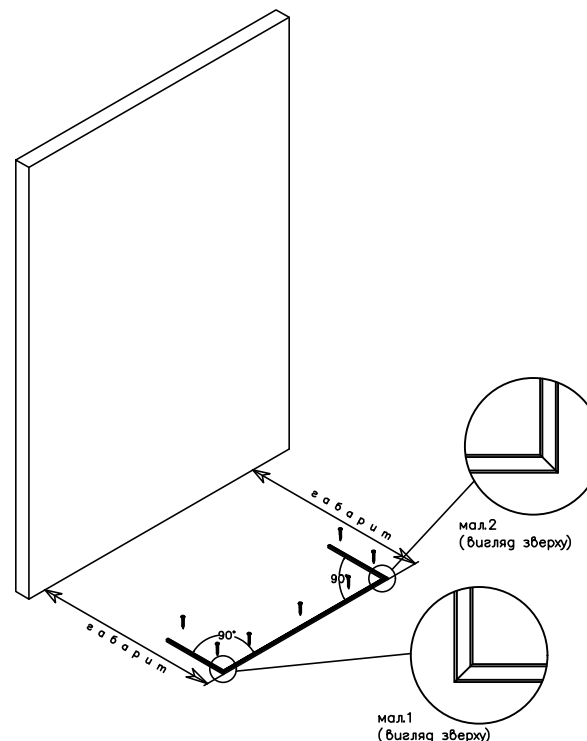


Душова перегородка Wallaman
Інструкція монтажу (хром)



—Виробник залишає за собою право без попереднього повідомлення змінювати комплектацію виробу в залежності від її наявності на складі!

№	Деталь	Найменування	Штк
1		скло ПЛУХЕ	1
2		скло ПЛУХЕ	2
3		профіль	3
4		кріплення стіна/труба	2
5		труба прямокутна	2
6		кріплення труба/скло	2
7		кріплення скло/скло кутове	4
8		ущільнювач	2
9		дюбель 6x40	10
10		дюбель 8x40	6



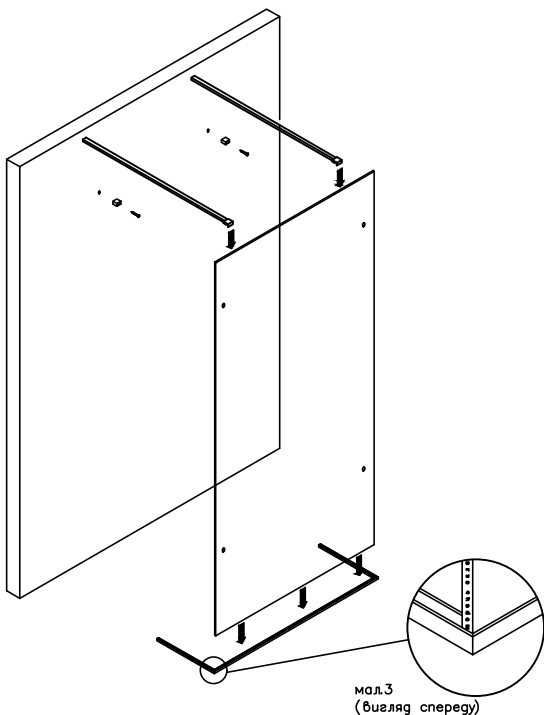
Встановлення нерухомих частини

1. Визначити відстань розміщення профіля на підлозі. Розмістити профіль №2 паралельно до стіни.
2. Відмітити по отворах в профілі місця для свердління.
3. Просвердлити отвори у підлозі свердлом діаметром 6 мм.
4. Вставити дюбелі №9 в отвори, прикрутити профіль до підлоги.
5. Притиснути профіля нерухої частини №3 під кутом 90° до встановленого профіля на підлозі, підігравши їх торці під кутом 45° один відносно одного (мал.1) і (мал.2).
6. Відмітити положення профілей і прикрутити їх до підлоги, за допомогою дюбелів і шурупів №9.

1

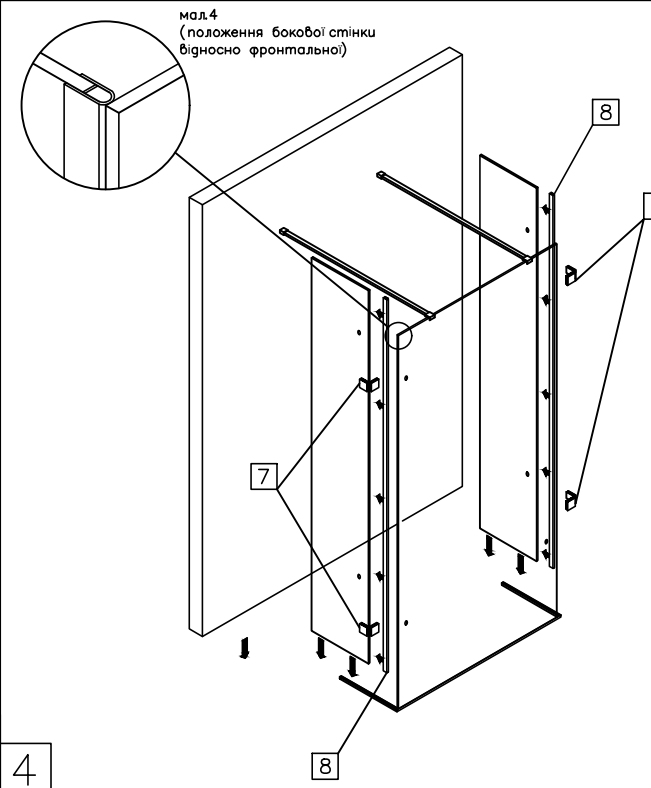
2

7. Наповнити середину профіля №3 шаром прозорого силікону так, щоб при встановленні скла, він заповнив усі проміжки.*
8. Скло вставити у профіль. Підтримувати скло у вертикальному положенні, поки не будуть встановлені тримачі. Зовнішні торці скла повинні бути в один рівень з профілем, встановленим на підлозі (мал.3).
9. Одягти кріплення №6 на трубу прямокутну №5 і зафіксувати її положення за допомогою шестигранного ключа.
10. Зібрану конструкцію одягти на скло, забезпечити горизонтальне положення за допомогою рівня. Відмітити розташування кріплення №4.
11. Просвердлити отвори діаметром 6 мм і вставити дюбелі №9 у стіну.
12. Закріпити монтажні пластини кріплень №4 до стіни.
13. Відрегулювати положення труби №5 по горизонталі і зафіксувати кріплення №4 на монтажну пластину, за допомогою шестигранного ключа.



мал.3 (вид зверху)

* Можливість регулювання скла в профілі обмежується часом засихання герметика. Після цього, будь які коректування зазорів в душовій кабіні стають неможливі!



мал.4 (положення бокової стінки відносно фронтальної)

14. На торці бокових стінок одягнути ущільнювачі №8, підігравши їх знизу до алюмінієвого профіля.
15. Наповнити середину профілей прозорим силіконом. Встановити бокові скляні нерухомі стінки перпендикулярно до вже встановленого скла (мал.4).*
16. Зафіксувати кутове кріплення №7 на нерухомих стінках.

3

4