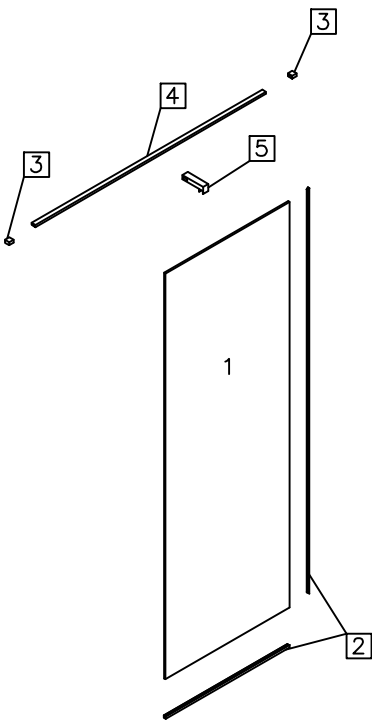
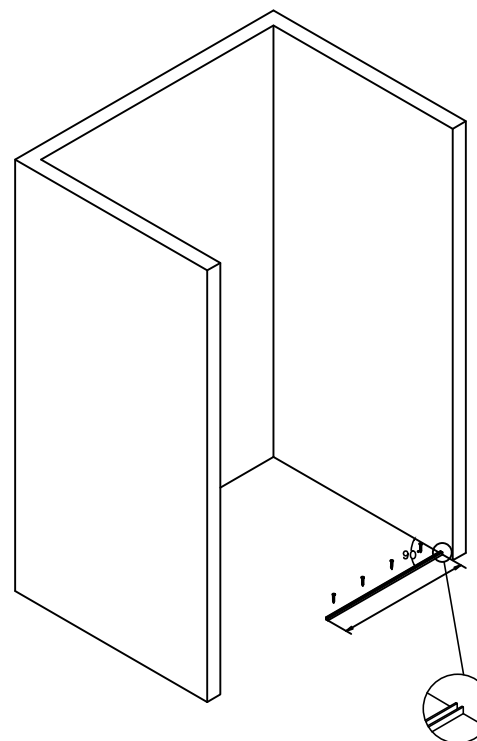


Душова перегородка Volio  
Інструкція профільного монтажу



— Виробник залишає за собою право без попереднього повідомлення змінювати комплектацію виробу в залежності від її наявності на складі!

№	Деталь	Найменування	Штм
1		скло ПЛУХЕ	1
2		профіль	2
3		кріплення стіна/труба	1
4		труба прямокутна	1
5		кріплення скло/труба	1
6		дюбель 6x40	10
7		дюбель 8x40	10

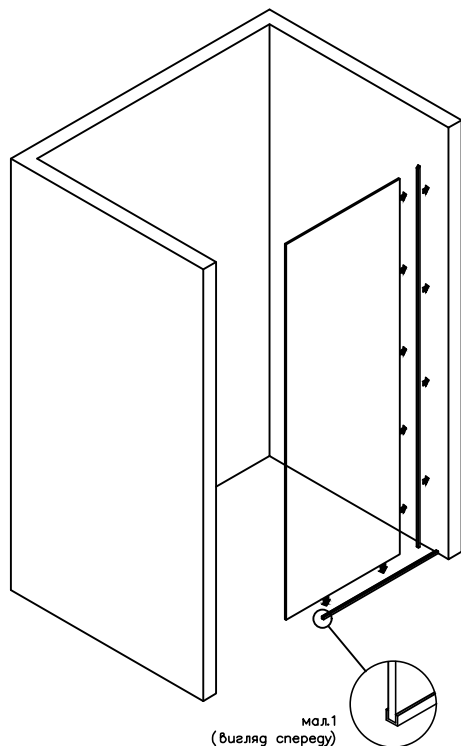


#### Встановлення перегородки

1. Визначити необхідну глибину і габарит душової перегородки, розмістити профіль №2 перпендикулярно до стіни.
2. Відмітити по отворах в профілі місця для свердління.
3. Просвердити отвори у підлозі свердлом діаметром 6 мм.
4. Вставити дюбель №6 в отвори, прикрутити профіль шурупами №6 до підлоги.

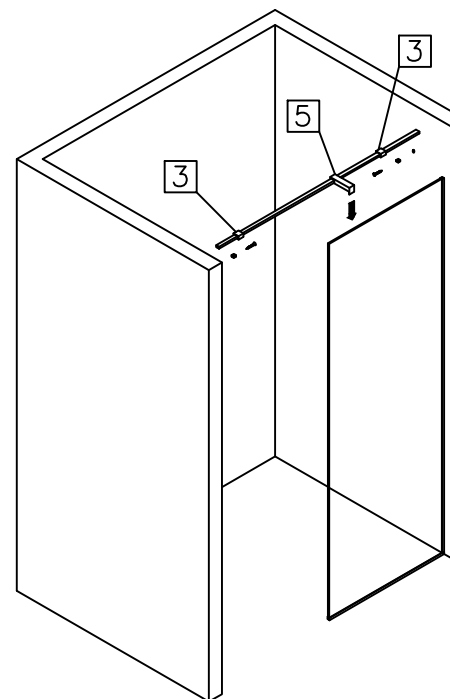
1

2



5. Позначити положення профіля №2 (довгого), притиснувши його вертикально до стіни, і відмітити отвори для свердління.
6. Виконати свердління отворів у стіні діаметром 6 мм.
7. Закріпити профіль до стіни шурупами №6.
8. Наповнити середину профілей №2 шаром прозорого силікону так, щоб при встановленні скла, він заповнив усі проміжки.\*
9. Встановити скло №1 у профілі №2. Зовнішні торці скла повинні бути в один рівень з профілем на підлозі (мал. 1).

\*Можливість регулювання скла в профілі обмежується часом засихання герметика. Після цього, будь які коректування зазорів в душовій кабіні стають неможливі!



10. Одягти кріплення №5 на трубу прямокутну №4 і зафіксувати її положення за допомогою шестигранного ключа.
11. Зібрану конструкцію встановити на скло, забезпечити горизонтальне положення, за допомогою рівня. Відмітити розташування кріплення №3 на лівій і правій стінах ніші.
12. Закріпити монтажні пластини кріплення №3 до стін за допомогою дюбель №8 і шурупів №9. Відрегулювати положення труби за допомогою шестигранного ключа.

3

4

мал.1  
(вид зверху)