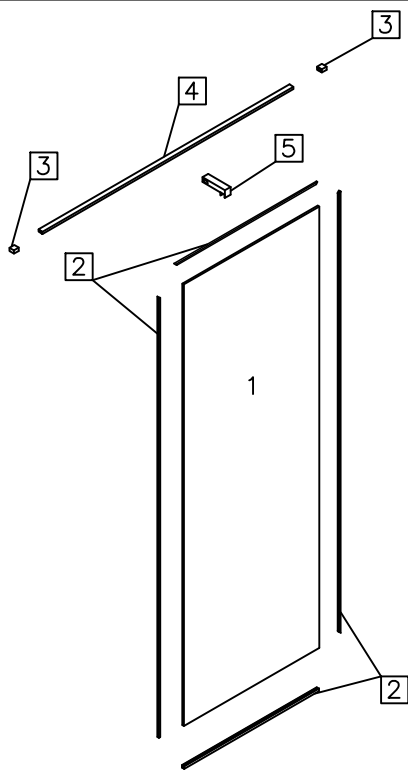
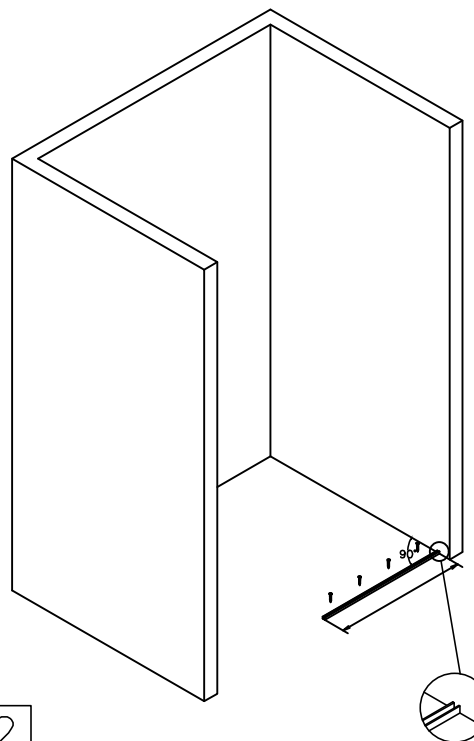


Душова перегородка Volio
Інструкція профільного монтажу color



— Виробник залишає за собою право без попереднього повідомлення змінювати комплектацію виробу в залежності від її наявності на складі!

№	Деталь	Найменування	Штук
1		скло ГЛУХЕ	1
2		профіль	1
3		кріплення стіна/труба	1
4		труба прямокутна	1
5		кріплення скло/труба	1
6		ущільнювач	1
7		дюбель 8x40	10
8		шуруп	10
9		підкладка монтажна 10 мм	2
10		підкладка монтажна 2 мм	8

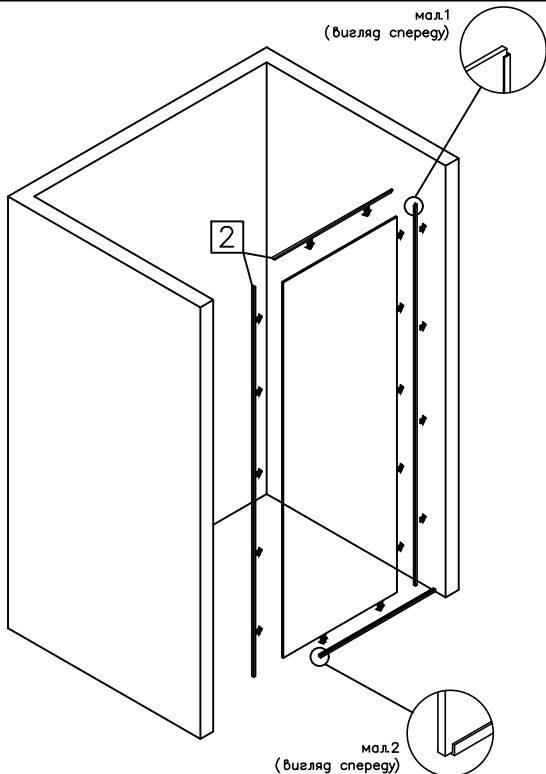


Встановлення перегородки

1. Визначити необхідну глибину і габарит душової перегородки, розмістити профіль №2 перпендикулярно до стіни.
2. Відмітити по отворах в профілі місця для свердління.
3. Просвердлити отвори у підлозі свердлом діаметром 8 мм.
4. Вставити дюбель №7 в отвори, прикрутити профіль шурупами №8 до підлоги.

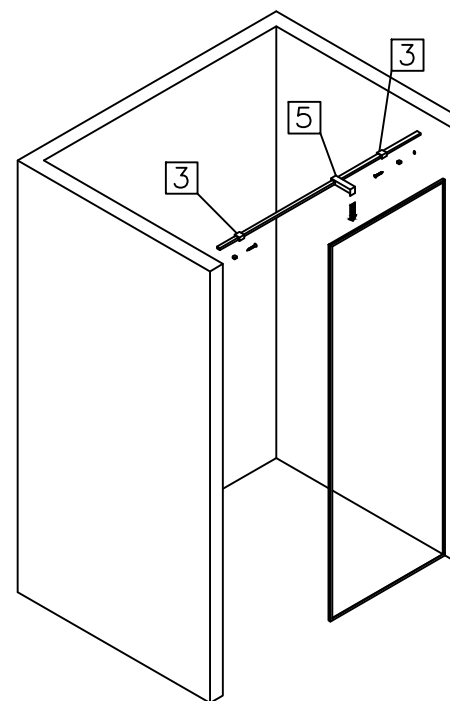
1

2



5. Позначити положення профіля №2 (довгого), притиснувши його вертикально до стіни, і відмітити отвори для свердління.
6. Виконати свердління отворів у стіні діаметром 8 мм.
7. Закріпити профіль до стіни шурупами №8.
8. Наповнити середину профілей №2 шаром прозорого силікону так, щоб при встановленні скла, він заповнив усі проміжки.*
9. Встановити скло №1 у профілі №2. Зовнішні торці скла повинні виступати на 11 мм (мал. 1) і (мал. 2).
10. Торць профілей №2 підрізати під кутом 45°.
11. Встановити профіля на верхній і боковий торці скляної перегородки, за допомогою прозорого силікону.

* Можливість регулювання скла в профілі обмежується часом засихання герметика. Після цього, будь які коректування зазорів в душовій кабіні стають неможливі!



12. Одягти кріплення №5 на трубу прямокутну №4 і зафіксувати її положення за допомогою шестигранного ключа.
13. Зібрану конструкцію встановити на скло, забезпечити горизонтальне положення, за допомогою рівня. Відмітити розташування кріплення №3 на лівій і правій стінах ніші.
14. Закріпити монтажні пластини кріплення №3 до стін за допомогою дюбелей №8 і шурупів №9. Відрегулювати положення труби за допомогою шестигранного ключа.

3

4