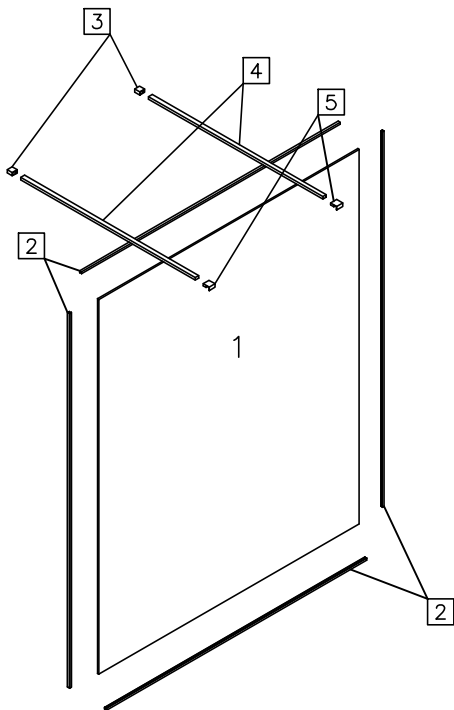
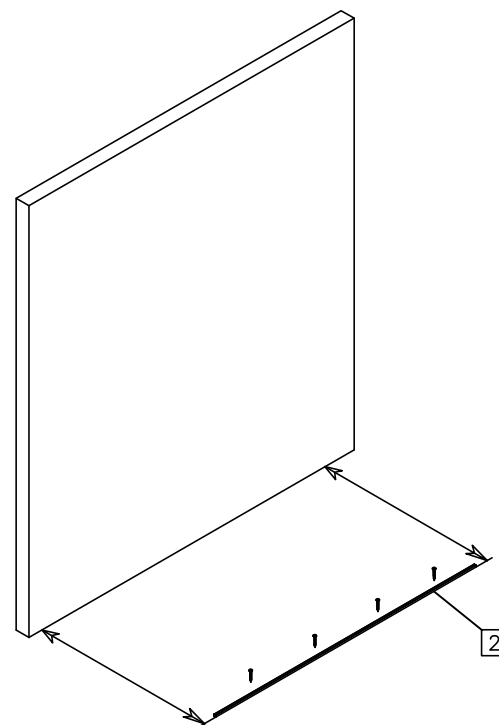


Душова перегородка Virginia
Інструкція профільного монтажу color



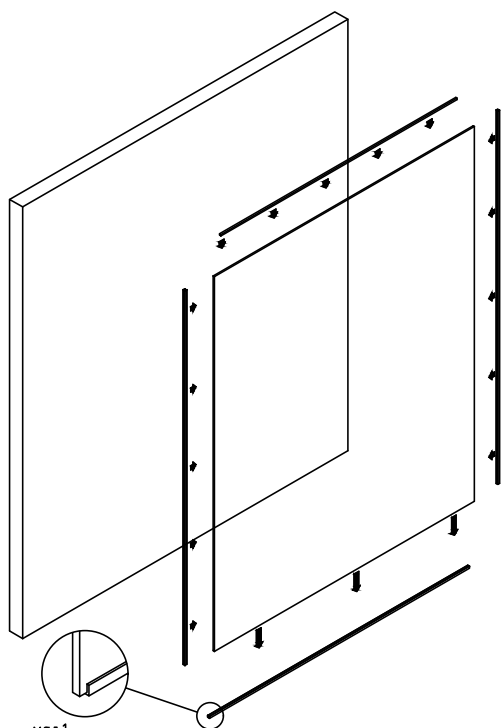
— Виробник залишає за собою право без попереднього повідомлення змінювати комплектацію виробу в залежності від її наявності на складі!

№	Деталь	Найменування	Штм
1		скло ПЛУХЕ	1
2		профіль	4
3		кріплення стіна/труба	2
4		труба прямокутна	2
5		кріплення труба/скло	2
6		дюбель 6x40	10
7		дюбель 6x40	5

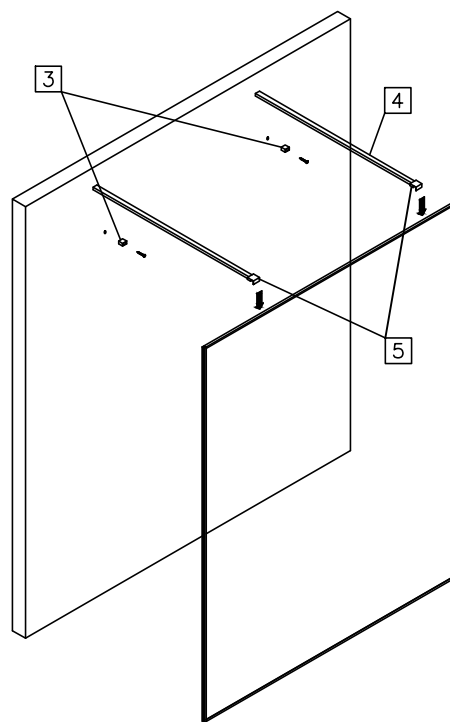


Встановлення нерухомої частини

1. Визначити відстань розміщення профіля на підлозі. Розмістити профіль №2 паралельно до стіни.
2. Відмітити по отворах в профілі місця для свердління.
3. Просвердлими отвори у підлозі свердлом діаметром 6 мм.
4. Вставити дюбель №6 в отвори, прикріпити профіль шурупами №6 до підлоги.



5. Наповнити середину профіля №2 шаром прозорого силікону так, щоб при встановленні скла, він заповнив усі проміжки.*
6. Скло вставити у профіль. Підтримувати скло у вертикальному положенні, поки не будуть встановлені тримачі скла. Зовнішні торці скла повинні виступати на 12 мм з обох сторін (мал. 1).
7. Встановити профіля на вертикальні торці скла, за допомогою прозорого силікону.
8. На верхній торець скляної перегородки закріпити горизонтальний профіль, за допомогою прозорого силікону.



9. Одягти кріплення №5 на трубу прямокутну №4 і зафіксувати її положення за допомогою шестигранного ключа.
10. Зібрану конструкцію одягти на скло, забезпечити горизонтальне положення за допомогою рівня. Відмітити розташування кріплення №3.
11. Просвердлими отвори діаметром 8 мм і вставити дюбель №6 у стіну.
12. Закріпити монтажні пластини кріплень №3 до стіни шурупами №7.
13. Відрегулювати положення труби №4 по горизонталі і зафіксувати кріплення №3 на монтажну пластину, за допомогою шестигранного ключа.

* Можливість регулювання скла в профілі обмежується часом засихання герметика. Після цього, будь які коректування зазорів в душовій кабіні стають неможливі!