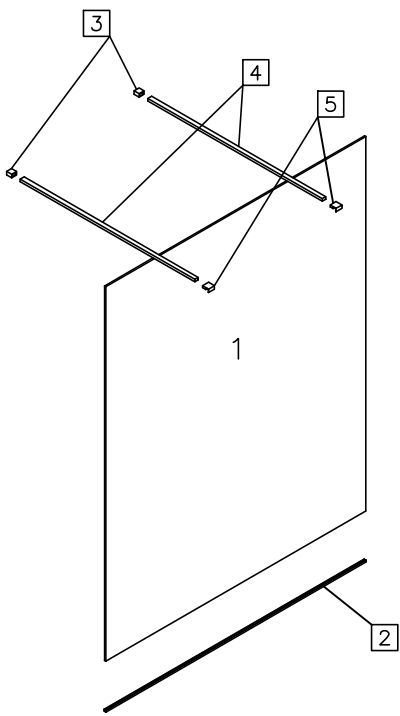
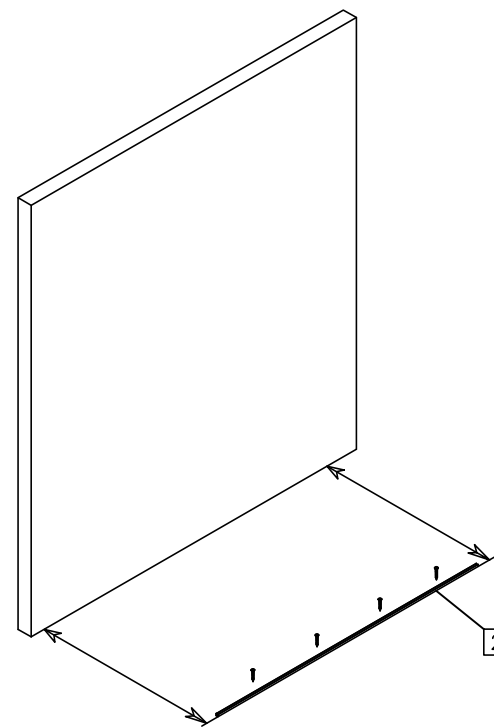


Душова перегородка Virginia  
Інструкція монтажу



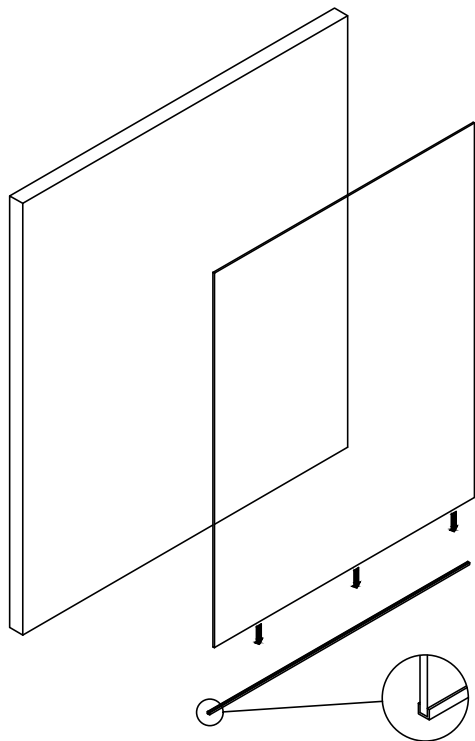
— Виробник залишає за собою право без попереднього повідомлення змінювати комплектацію виробу в залежності від її наявності на складі!

№	Деталь	Найменування	Штк
1		скло ПЛУХЕ	1
2		профіль	1
3		кріплення стіна/труба	2
4		труба прямокутна	2
5		кріплення труба/скло	2
6		гюбель 6x40	10
7		гюбель 6x40	5



Встановлення нерухомої частини

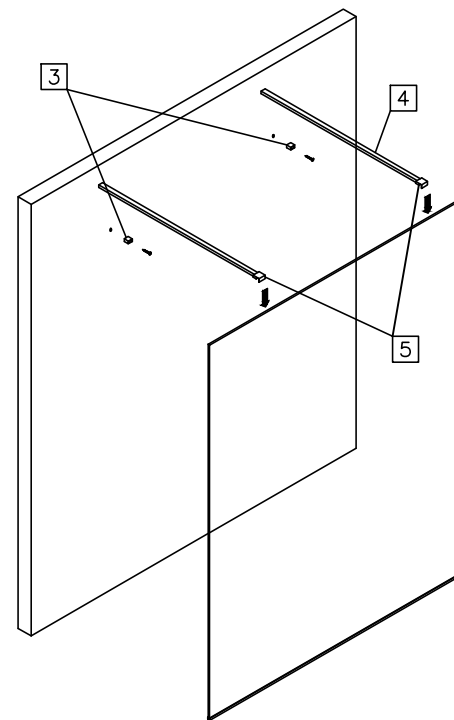
1. Визначити відстань розміщення профіля на підлозі. Розмістити профіль №2 паралельно до стіни.
2. Відмітити по отворах в профілі місця для свердління.
3. Просвердлити отвори у підлозі свердлом діаметром 6 мм.
4. Закріпити профіль до підлоги, за допомогою гюбелів і шурупів №6.



мал.1  
(вигляд спереду)

5. Наповнити середину профіля №2 шаром прозорого силікону так, щоб при встановленні скла, він заповнив усі проміжки.\*
6. Скло вставити у профіль. Зовнішній торець скла повинен бути в один рівень з профілем на підлозі (мал.1).  
Підтримувати скло у вертикальному положенні, поки не будуть встановлені тримачі скла.

\* Можливість регулювання скла в профілі обмежується часом засихання герметика. Після цього, будь які корегування зазорів в душовій кабіні стають неможливі!



7. Огяти кріплення №5 на трубу прямокутну №4 і зафіксувати її положення за допомогою шестигранного ключа.
8. Зібрану конструкцію огяти на скло, забезпечити горизонтальне положення за допомогою рівня. Відмітити розташування кріплення №3.
9. Просвердлити отвори діаметром 8 мм і вставити гюбелі №6 у стіну.
10. Закріпити монтажні пластини кріплення №3 до стіни шурупами №6.
11. Відрезувати положення труби №4 по горизонталі і зафіксувати кріплення №3 на монтажну пластину, за допомогою шестигранного ключа.

1

2

3

4