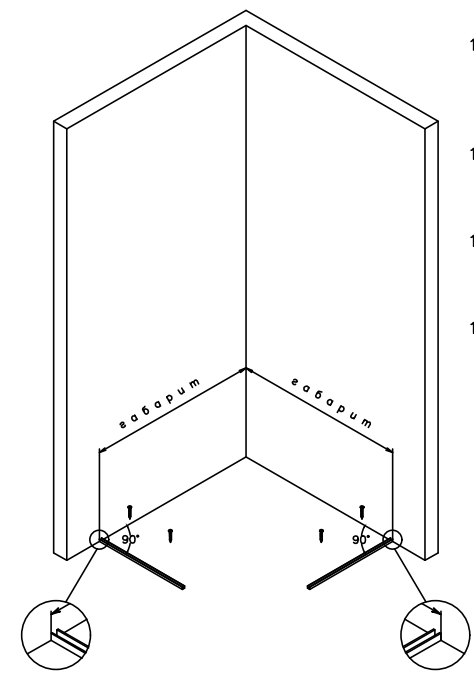
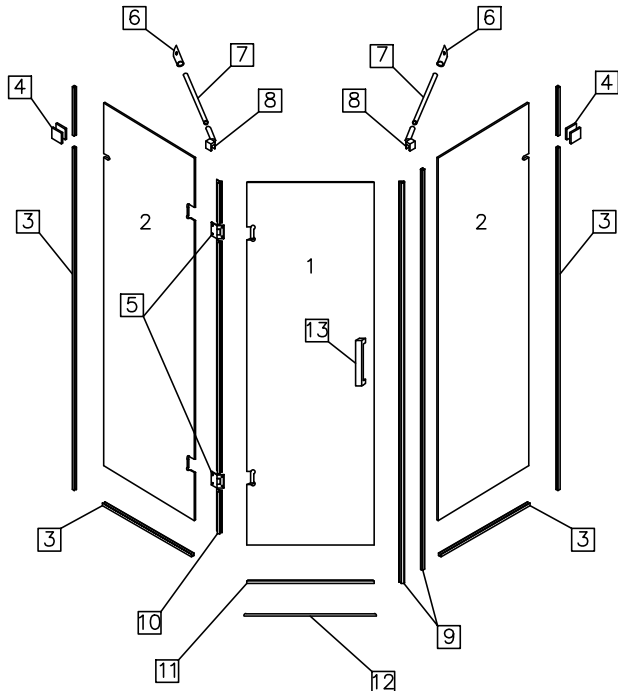
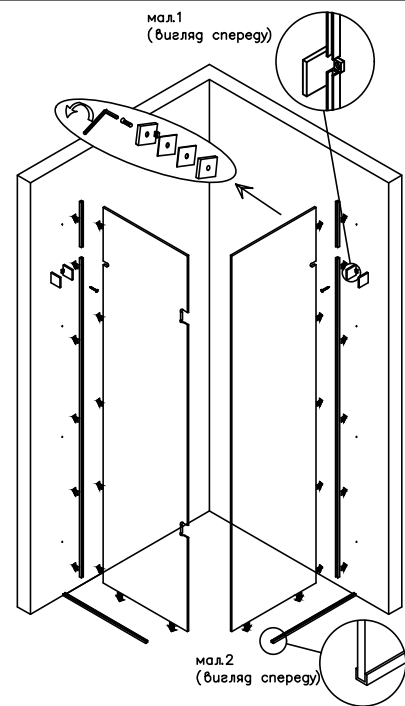


Душова кабіна Victoria
Інструкція профільного монтажу



1. Встановлення нерухомих стінок душової kabini
- 1.1 Визначити необхідний gabарит душової kabini, розмістити профіля №3 перпендикулярно до стіни.
- 1.2 Відмітити по отворах в профілі місця для свердління.
- 1.3 Просвердлити отвори у підлозі свердлом діаметром 6 мм.
- 1.4 Прикрутити профіль до підлоги, за допомогою дюбелів і шурупів №14.

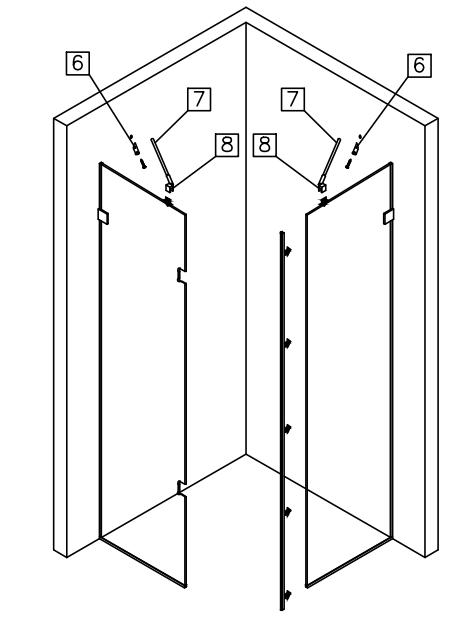


- 1.5 Розібрати кріплення стіна-скло №4, за допомогою шестигранного ключа.
- 1.6 У нижні профіля вставити скло №2, відмітити на стіні положення кріплення №4.
- 1.7 Відставити скло №2 і просвердлити отвори у стіні свердлом 8 мм.
- 1.8 Закріпити кріплення №4 до стіни за допомогою дюбеля і шурупа №15.
- 1.9 Встановити профіль №3 (добув) таким чином, щоб знизу він прилягав до профіля, встановленого на підлозі, а зверху – до встановленого тримача №4. Вертикальний профіль №3 (короткий) вставити в тримач №4, як показано на мал.1. Притиснути профіль вертикально до стіни, відмітити отвори і просвердлити їх свердлом діаметром 6 мм.
- 1.10 Закріпити профіль до стіни шурупами №15.
- 1.11 Наповнити середину профілей №3 шаром прозорого силікону так, щоб при встановленні скла, він заповнив усі проміжки.*
- 1.12 Встановити скло №2 у профілі №3, зафіксувати тримач №4. Зовнішній торець скла повинен бути в один рівень з профілем на підлозі (мал.2).

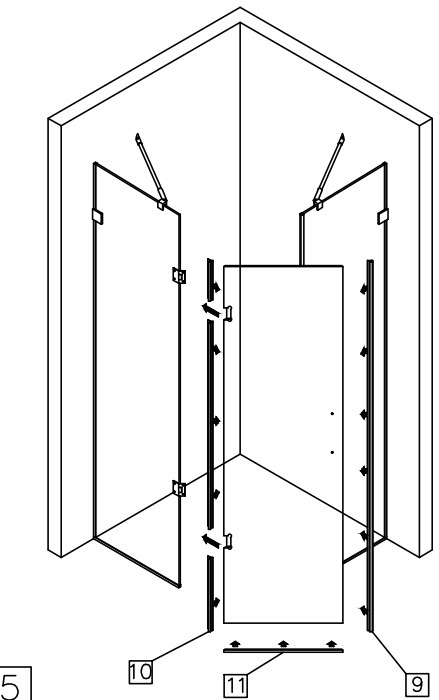
* Можливість регулювання скла в профілі обмежується часом засихання герметика. Після цього, будь які коректування зазорів в душовій kabini стають неможливими!

– Виробник залишає за собою право без попереднього повідомлення змінювати комплектацію виробу в залежності від її наявності на складі!

№	Деталь	Найменування	Шт.	№	Деталь	Найменування	Шт.
1		скло ДВЕРІ	1	10		ущільнювач	1
2		скло ПЛУЖЕ	2	11		ущільнювач з відлибом	1
3		профіль	6	12		поріжок	3
4		кріплення стіна/скло	2	13		ручка ревіляне 225	1
5		петля	2	14		дюбель 6x30	10
6		кріплення стіна/труба	2	15		дюбель 8x40	10
7		труба кругла	2	16		піклякка монтажна 7 мм	4
8		кріплення скло/труба	2	17		піклякка монтажна 4 мм	2
9		магнітний ущільнювач 135°	2	18		піклякка монтажна 1 мм	6



- 1.13 На скляну перегородку зверху встановити кріплення №8 і послабити гвинт повороту кріплення до кута 45°.
- 1.14 З'єднати круглу трубу №7 з кріпленнями №8 і №6. Притиснути конструкцію до стіни і позначити місце її розташування.
- 1.15 Закріпити кріплення №6 до стіни за допомогою дюбеля і шурупа №15. Відрегулювати положення труби за допомогою шестигранного ключа.



2. Встановлення гверей
- 2.1 Розібрати петлі №5 за допомогою шестигранного ключа.
- 2.2 Закріпити петлі №5 на бокову стінку №2 з вирізами під петлі.
- 2.3 Розмістити гвері під кутом 135° відносно встановленої нерухокої стінки, скориставшись рівнем, кутоміром і монтажними піклякками №16, №17 і №18.
- 2.4 Закріпити петлі, за допомогою шестигранного ключа.
- 2.5 Встановити ручку №13 на скляні гвері.
- 2.6 На торець нерухокої частини і торець, дотичної до неї гверки, одягнути магнітний ущільнювач №9.
- 2.7 На нижній торець гверки одягнути ущільнювач з відлибом №11, підігравши його за необхідності.
- 2.8 На торець гверей, збоку петель, одягнути ущільнювач №10, за необхідності, підіграти його, для щільного прилягання між петлями.
- 2.9 Підіграти і встановити поріжок №12 між скляними стінками.