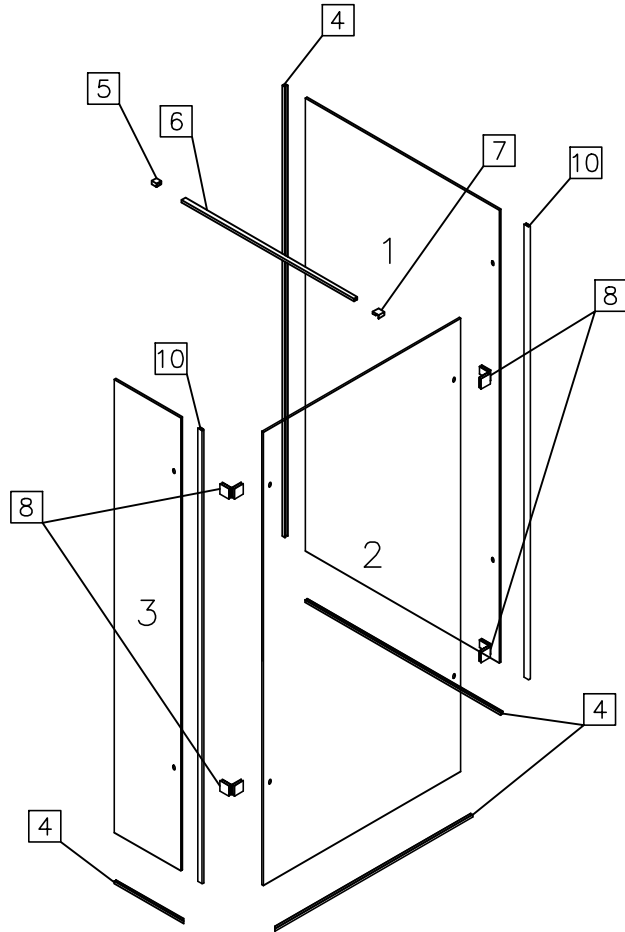


Душова перегородка Ventas
Інструкція профільного монтажу



4

8

10

2

3

4

5

6

7

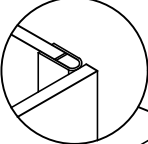
10

8

2

мал.2
(вигляд зверху)мал.1
(вигляд зверху)

2

мал.4
(положення бокової стінки відносно фронтально)

4

мал.6
(вигляд спереду)мал.5
(вигляд спереду)

Встановлення нерухомих стінок

1. Визначити відстань розміщення профіля на підлозі. Розмістити профіль №4 перпендикулярно до стіни.
2. Вимірити по отворах в профілі місця для свердління.
3. Просвердлити отвори у підлозі свердлом діаметром 8 мм.
4. Вставити дюбель №10 в отвори, прикрутити профіль шурупами №11 до підлоги.
5. Притиснути профіль №4 фронтальної нерухокої стінки під кутом 90° до встановленого профіля на підлозі, підрізавши їх торці під кутом 45° один відносно одного (мал.1).
6. Вимірити положення профілей і прикрутити їх до підлоги, за допомогою дюбелів №10 і шурупів №11.
7. До профіля фронтальної нерухокої стінки під кутом 90° притиснути профіль бокової нерухокої стінки.
8. Вимірити положення профілей і прикрутити їх до підлоги, за допомогою дюбелів №10 і шурупів №11.

90°

90°

90°

каборит

каборит

15. Наповнити середину профіля прозорим силіконом.* Встановити фронтальну скляну нерухома стінку №2 перпендикулярно до вже встановленого скла (мал.4).
16. Притиснути фронтальну стінку до торця бокової і зафіксувати кутове кріплення №8.
17. Торці скла фронтальної стінки повинні впиратись в кути профілів на підлозі (мал. 5).
18. На вертикальний торець бокової стінки №3 зі сторони отворів у склі, осягнути ущільнювач №10, підрізавши його знизу до алюмінієвого профіля.
19. Вставити скло бокової стінки у профіль таким чином, щоб торець скла, осягнутий в ущільнювач був обернений до фронтальної стінки.
20. Притиснути бокову стінку до фронтальної і зафіксувати кріплення №8. Зовнішній торець скла бокової стінки має бути в один рівень з профілем на підлозі (мал. 6).

10

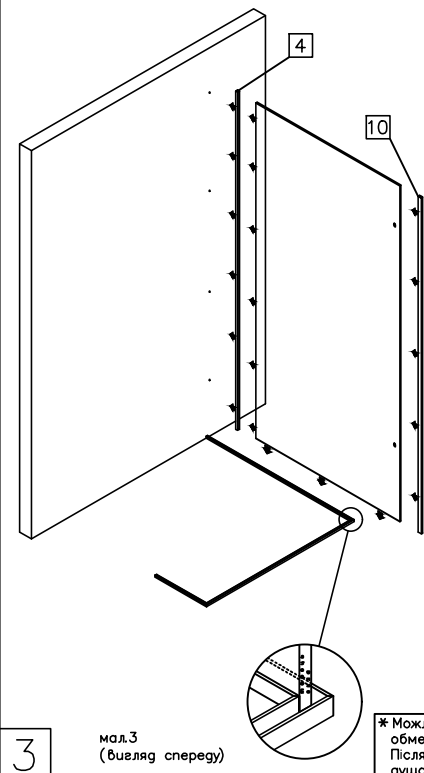
8

8

8

8

1. — Виробник залишає за собою право змінювати комплектацію виробу в залежності від її наявності на складі!



3

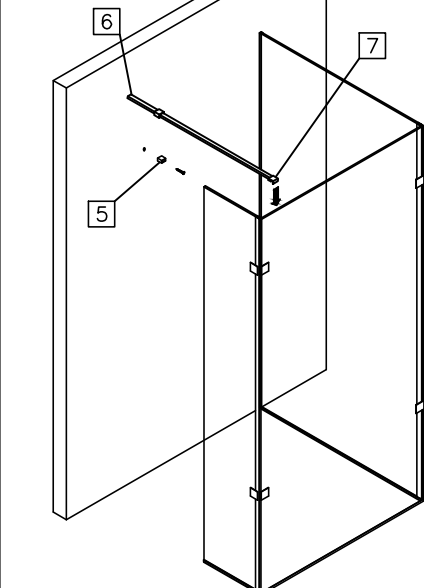
мал.3
(вигляд спереду)

9. Позначити положення профіля №4 (довгого), притиснувши його вертикально до стіни, і вимірити отвори для свердління.
10. Виконати свердління отворів у стіні діаметром 8 мм.
11. Закріпити профіль до стіни шурупами №11.
12. Наповнити середину профілей №3 шаром прозорого силікону так, щоб привстановлені скла, він запобігав усі проміжки.*
13. Встановити скло №1 у профіль №4. Зовнішні торці скла повинні бути в один рівень з профілем, встановленим на підлозі (мал. 3).
14. Осягнути ущільнювач №10 на торець скла зі сторони отворів у склі, підрізавши його знизу до алюмінієвого профіля.

* Можливість регулювання скла в профілі обмежується часом засихання герметика. Після цього, будь як коректування зазорів в душовій кабіні стають неможливі!

21. Осягнути кріплення №7 на трубу прямокутну №6 і зафіксувати її положення за допомогою шестигранного ключа.
22. Зібрану конструкцію осягнути на скло, забезпечити горизонтальне положення за допомогою рівня. Вимірити розташування кріплення №5.
23. Просвердлити отвори діаметром 8 мм і вставити дюбель №11 у стіну.
24. Закріпити монтажні пластини кріплення №5 до стіни шурупами №12.
25. Відрегулювати положення труби №6 по горизонталі і зафіксувати кріплення №5 на монтажну пластину, за допомогою шестигранного ключа.

5



6

7

5