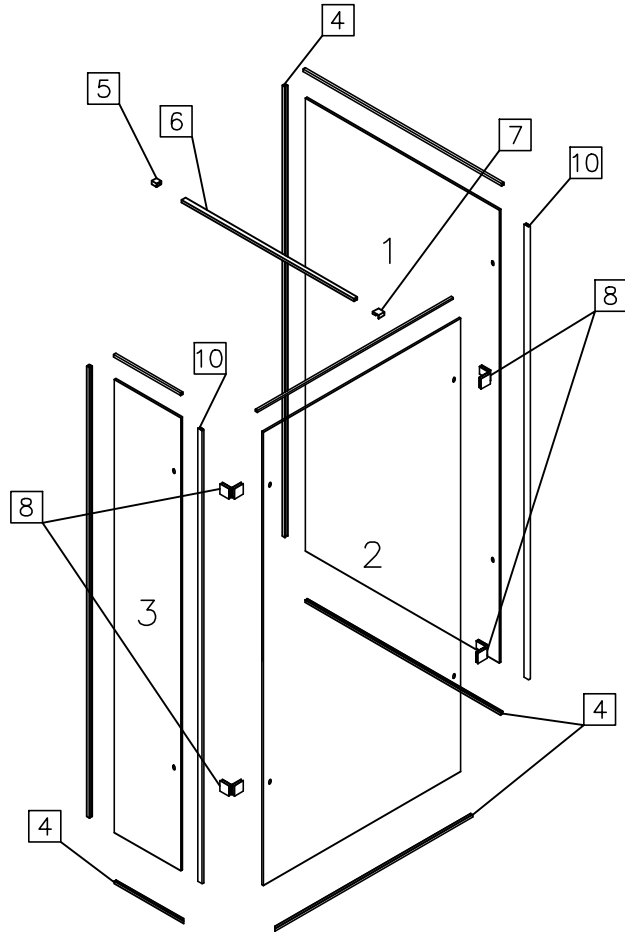


Душова перегородка Ventas color
Інструкція профільного монтажу



4

8

3

2

4

5

6

7

10

8

10

Встановлення нерухомих стінок

1. Визначити відстань розміщення профіля на підлозі. Розмістити профіль №4 перпендикулярно до стіни.
2. Вимірити по отворах в профілі місця для свердління.
3. Просвердлити отвори у підлозі свердлом діаметром 8 мм.
4. Вставити дюбель №10 в отвори, прикрутити профіль шурупами №11 до підлоги.
5. Притиснути профіль №4 фронтальної нерухої стінки під кутом 90° до встановленого профіля на підлозі, підрізавши їх торці під кутом 45° один відносно одного (мал.1).
6. Вимірити положення профілей і прикрутити їх до підлоги, за допомогою дюбелів №10 і шурупів №11.
7. До профіля фронтальної нерухої стінки під кутом 90° притиснути профіль бокової нерухої стінки.
8. Вимірити положення профілей і прикрутити їх до підлоги, за допомогою дюбелів №10 і шурупів №11.

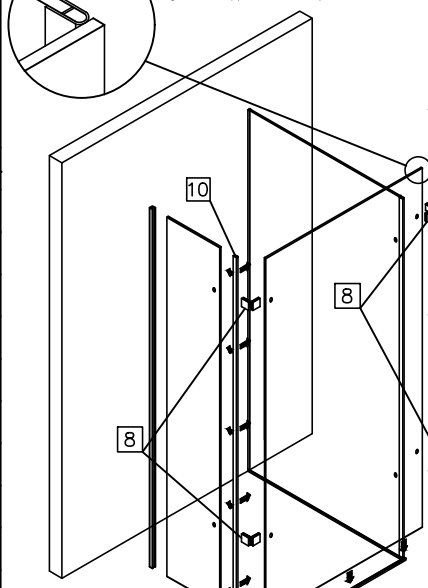
2

мал.2
(вигляд зверху)

мал.1
(вигляд зверху)

4

мал.4
(положення бокової стінки відносно фронтальної)



4

мал.6
(вигляд спереду)

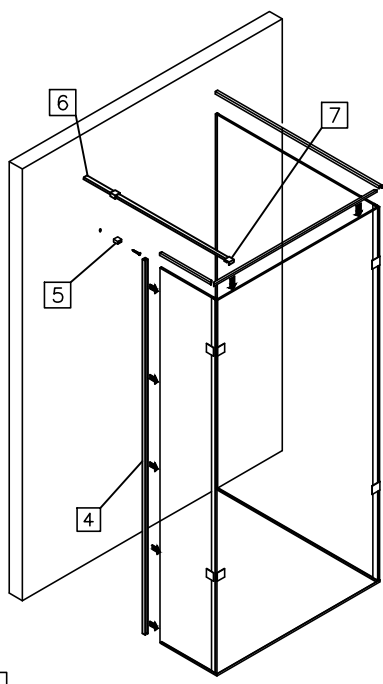
мал.5
(вигляд спереду)

15. Наповнити середину профіля прозорим силіконом.* Встановити фронтальну скляну нерухою стінку №2 перпендикулярно до вже встановленого скла (мал.4).
16. Притиснути фронтальну стінку до торця бокової і зафіксувати кутове кріплення №8.
17. Торці скла фронтальної стінки повинні впиратись в кути профілів на підлозі (мал. 5).
18. На вертикальний торець бокової стінки №3 зі сторони отворів у склі, огягнути ущільнювач №10, підрізавши його знизу до алюмінієвого профіля.
19. Вставити скло бокової стінки у профіль таким чином, щоб торець скла, огягнутий в ущільнювач був обернений до фронтальної стінки.
20. Притиснути бокову стінку до фронтальної і зафіксувати кріплення №8. Зовнішній торець скла бокової стінки має бути в один рівень з профілем на підлозі (мал. 6).

3

мал.3
(вигляд спереду)

5



Встановлення нерухомих стінок

9. Позначити положення профіля №4 (довгого), притиснувши його вертикально до стіни, і вимірити отвори для свердління.
10. Виконати свердління отворів у стіні діаметром 8 мм.
11. Закріпити профіль до стіни шурупами №11.
12. Наповнити середину профілей №3 шаром прозорого силікону так, щоб привстановленні скла, він запобігав усі проміжки.*
13. Встановити скло №1 у профіль №4. Зовнішні торці скла повинні бути в один рівень з профілем, встановленим на підлозі (мал. 3).
14. Огягнути ущільнювач №10 на торець скла зі сторони отворів у склі, підрізавши його знизу до алюмінієвого профіля.

* Можливість регулювання скла в профілі обмежується часом засихання герметика. Після цього, будь як коректування зазорів в душовій кабіні стають неможливі!

21. На верхні торці фронтального і бічних стекол огягнути профіль №4, підрізавши їх торці під кутом 45° один відносно одного.
22. Огягнути кріплення №7 на трубу прямокутну №6 і зафіксувати її положення за допомогою шестигранного ключа.
23. Зібрану конструкцію огягнути на скло з профілем, забезпечити горизонтальне положення за допомогою рівня. Вимірити розташування кріплення №5.
24. Просвердлити отвори діаметром 8 мм і вставити дюбель №11 у стіну.
25. Закріпити монтажні пластини кріплення №5 до стіни шурупами №12.
26. Відрегулювати положення труби №6 по горизонталі і зафіксувати кріплення №5 на монтажну пластину, за допомогою шестигранного ключа.

№	Деталь	Найменування	Штк
1		скло ГЛУХЕ	1
2		скло ГЛУХЕ	1
3		скло ГЛУХЕ	1
4		профіль	8
5		кріплення стіна/труба	1
6		труба прямокутна	1
7		кріплення труба/скло	2
8		кріплення скло/скло кутове	4
9		ущільнювач	2
10		дюбель 8x10	10
11		шуруп	10
12		підкладка монтажна 10 мм	2
13		підкладка монтажна 2 мм	8

— Виробник залишає за собою право змінювати комплектацію виробу в залежності від її наявності на складі!