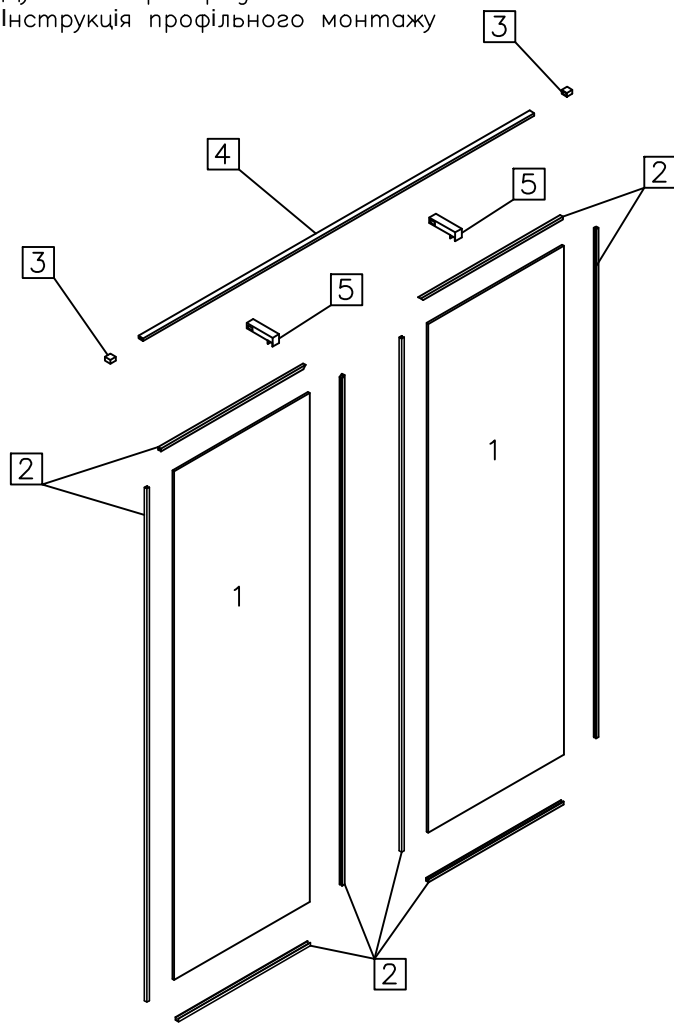


Душова перегородка Venta
Інструкція профільного монтажу
color

Душова перегородка Venta color
Інструкція профільного монтажу

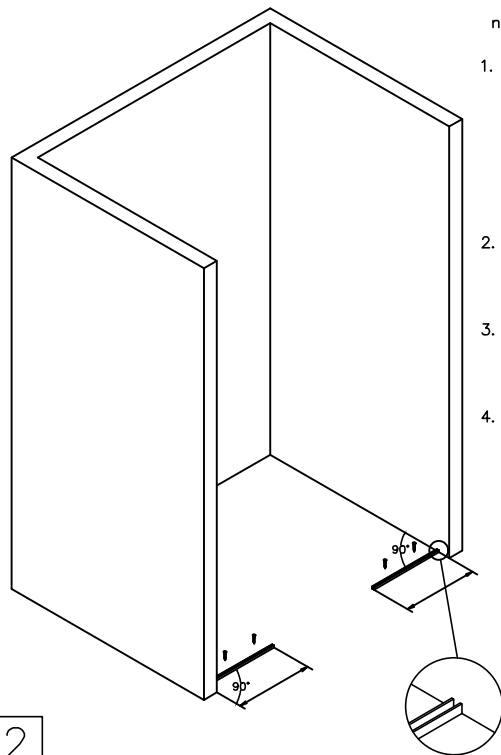


№	Деталь	Найменування	Шт.
1		скло ГЛУХЕ	2
2		профіль	8
3		кріплення стіна/труба	2
4		труба прямокутна	1
5		кріплення скло/труба	2
6		дюбель 8x40	10
7		шуруп	10
8		піккладка монтажна 10 мм	2
9		піккладка монтажна 2 мм	8

1. Виробник залишає за собою право без попереднього повідомлення змінювати комплектацію виробу в залежності від її наявності на складі!

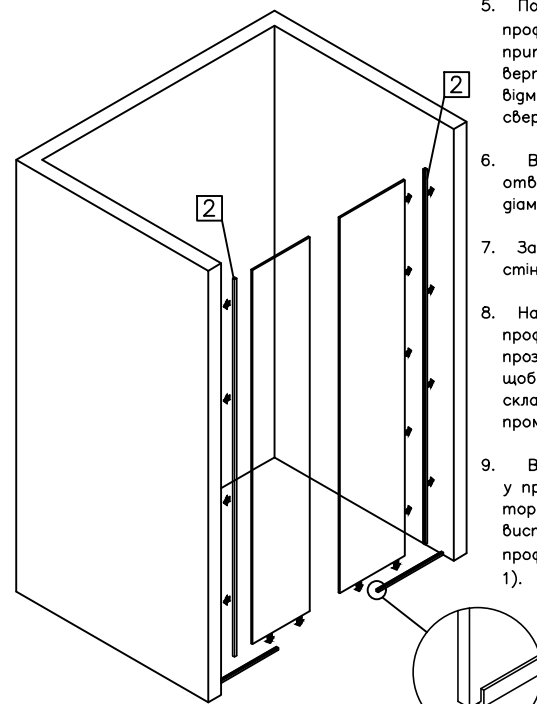
Встановлення скляних перегородок

1. Визначити необхідну глибину і габарит душової перегородки, розмістити профіля №2 (короткі) перпендикулярно до стіни.
2. Відмітити по отворах в профілях місця для свердління.
3. Просверлити отвори у підлозі сверлом діаметром 8 мм.
4. Вставити дюбель №8 в отвори, прикрутити профіль шурупами №7 до підлоги.



2

5. Позначити положення профіля №2 (довгого), притиснувши його вертикально до стіни, і відмітити отвори для свердління.
6. Виконати свердління отворів у стіні діаметром 8 мм.
7. Закріпити профіль до стіни шурупами №7
8. Наповнити середину профілей №2 шаром прозорого силікону так, щоб при встановленні скла, він заповнив усі проміжки.*
9. Встановити скло №1 у профілі №2. Зовнішні торці скла повинні виступати на 11 мм з профіля на підлозі (мал. 1).

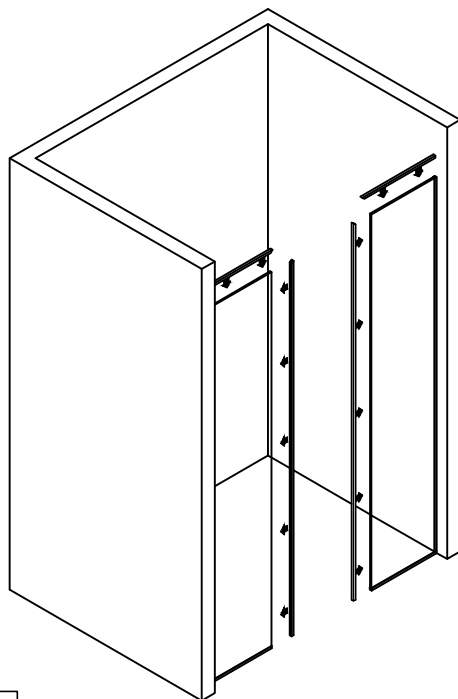


мал.1
(вигляд спереду)

*Можливість регулювання скла в профілі обмежується часом засихання герметика. Після цього, будь які коректування зазорів в душовій кабіні стають неможливі!

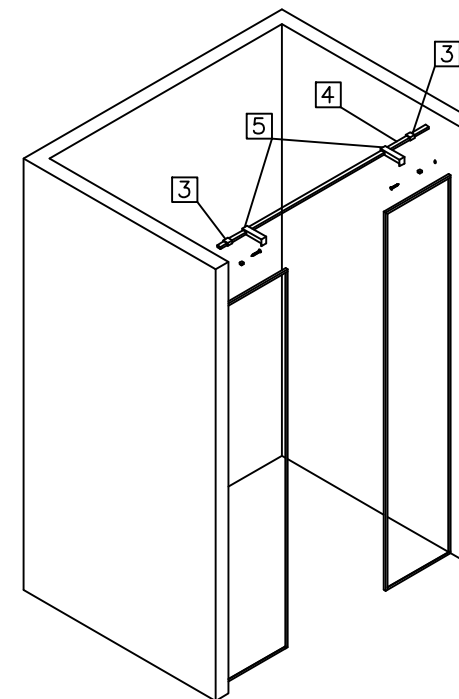
3

10. Торець профілей №2 підрізати під кутом 45°.
11. Встановити профіля на верхній і боковий торці скляних перегородок, за допомогою прозорого силікону.



4

12. Одягнути кріплення №3 і №5 на трубу прямокутну №4 і зафіксувати її положення за допомогою шестигранного ключа.
13. Зібрану конструкцію встановити на скло, забезпечити горизонтальне положення, за допомогою рівня. Відмітити розташування кріплення №3 на лівій і правій стінах ніші.
14. Закріпити монтажні пластини кріплення №3 до стін за допомогою дюбелів №6 і шурупів №7. Відрегулювати положення труби за допомогою шестигранного ключа.



5