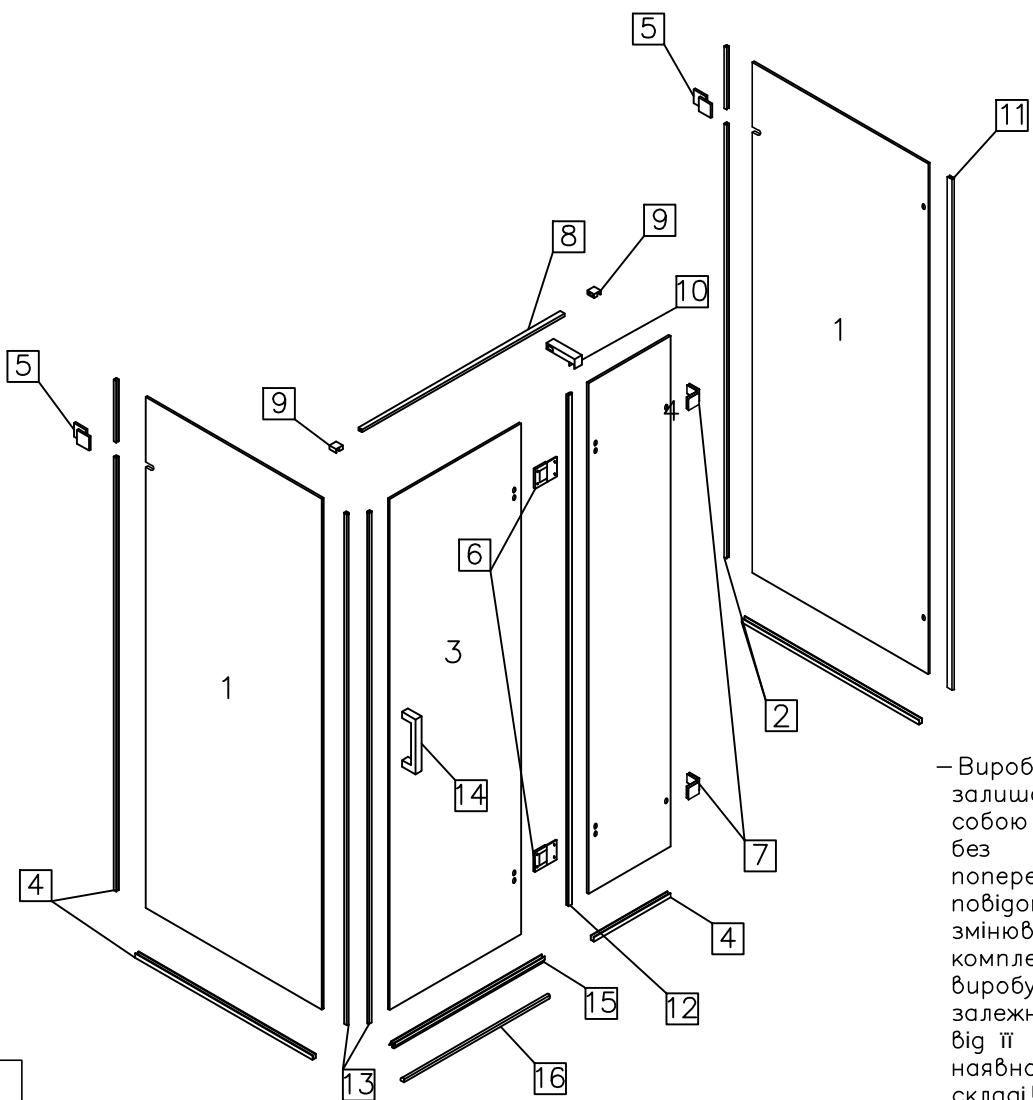


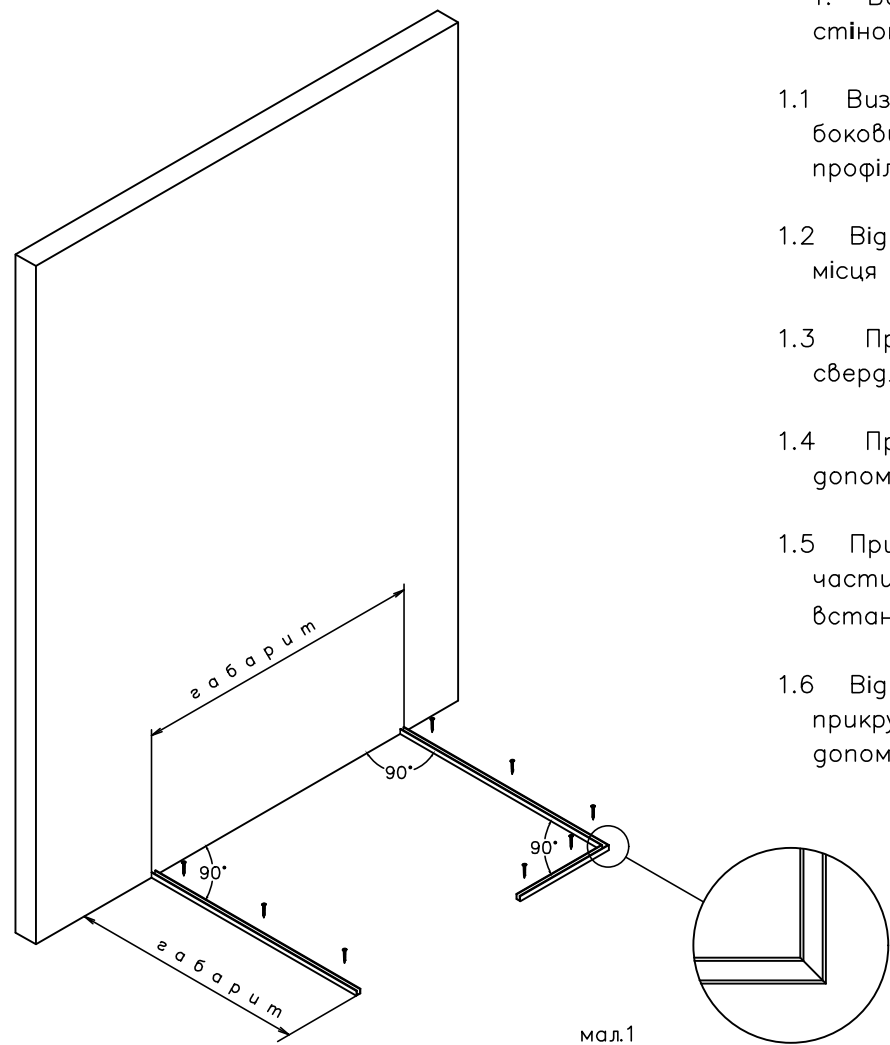
Душова кабіна Tinago
Інструкція профільного монтажу



№	Деталь	Найменування	Шт.
1		скло ГЛУХЕ	2
2		скло ГЛУХЕ	1
3		скло ДВЕРІ	1
4		профіль	7
5		кріплення стіна/скло	2
6		петля	2
7		кріплення скло/скло кутове	2
8		труба прямокутна	1
9		кріплення труба/скло	2
10		кріплення скло/труба	1
11		ущільнювач	1
12		ущільнювач (при відкриванні двері всередину і назовні) або ущільнювач (при відкриванні двері тільки назовні або тільки всередину)	1
13		магнітний ущільнювач	2
14		ручка рейліна 225	1
15		ущільнювач з відливом	1
16		поріжок	1
17		дюбель 8x40	10
18		дюбель 6x30	10
19		підкладка монтажна 7 мм	4
20		підкладка монтажна 4 мм	2
21		підкладка монтажна 1 мм	6

– Виробник залишає за собою право без попереднього повідомлення змінювати комплектацію виробу в залежності від її наявності на складі!

1



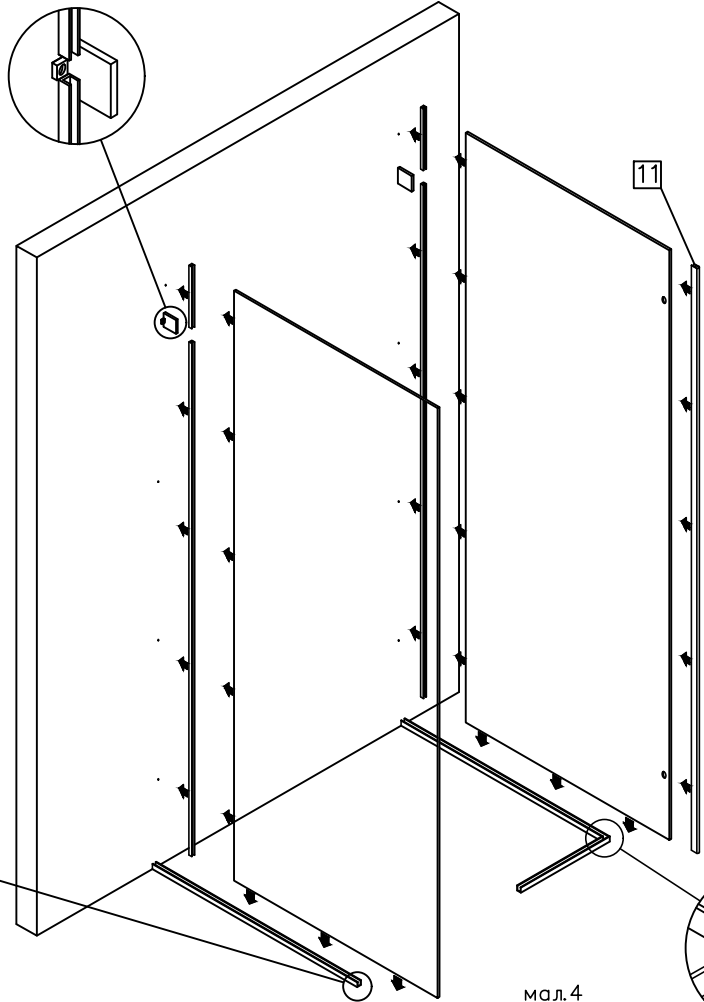
мал.1 (вигляд зверху)

1. Встановлення бокових нерухомих стінок

- 1.1 Визначити розміщення профілів бокових стінок на підлозі. Розмістити профіля №4 перпендикулярно до стіни.
- 1.2 Відмітити по отворах в профілях місця для свердління.
- 1.3 Просвердлити отвори у підлозі свердлом діаметром 6 мм.
- 1.4 Прикрутити профіля до підлоги, за допомогою дюбелів і шурупів №18.
- 1.5 Притиснути профіль №4 нерухомої частини дверей під кутом 90° до встановленого профіля на підлозі (мал.1).
- 1.6 Відмітити положення профіля і прикрутити його до підлоги, за допомогою дюбелів і шурупів №18.

2

мал.2
(вигляд спереду)



1.7 Розібрати кріплення стіна-скло №5, за допомогою шестигранного ключа.

1.8 У нижній профіль вставити скло №1, відмітити на стіні положення кріплення №5, закріпити його до стіни, за допомогою дюбеля і шурупа №17.

1.9 Встановити вертикальний профіль №4 (довгий) таким чином, щоб знизу він прилягав до профіля, встановленого на підлозі, а зверху – заходив у встановлений тримач №5. Вертикальний профіль №4 (короткий) вставити в тримач №5, як показано на мал. 2.

1.10 Просверлити отвори у стіні і закріпити профіля, за допомогою дюбелів і шурупів №18.

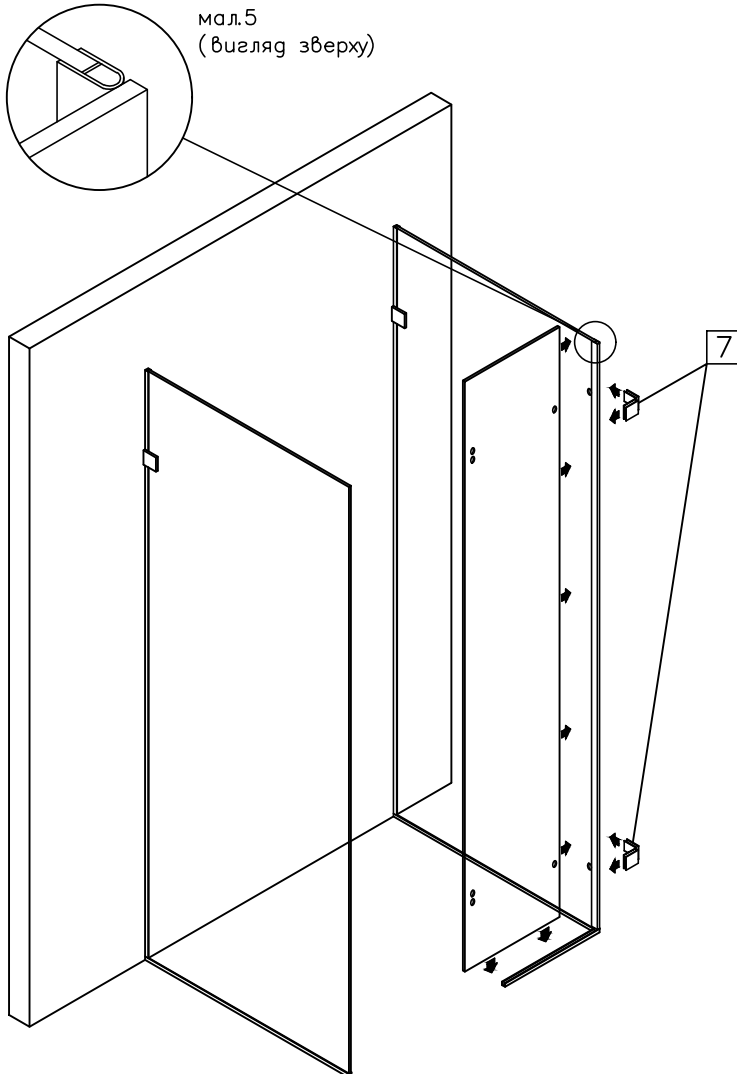
1.11 Наповнити середину профілей №4 шаром прозорого силікону так, щоб при встановленні скла, він заповнив усі проміжки.*
Зовнішні торці скла повинні бути розташовані в профілях згідно мал.3 – скло правої боковини (без отворів) і мал.4 – скло лівої боковини (з отворами).

1.12 На торець бокової скляної стінки (з отворами) одягнути ущільнювач №11, підрізавши його знизу до алюмінієвого профіля.

* Можливість регулювання скла в профілі обмежується часом засихання герметика. Після цього, будь які корегування зазорів в душовій кабіні стають неможливі!

3

мал.5
(вигляд зверху)

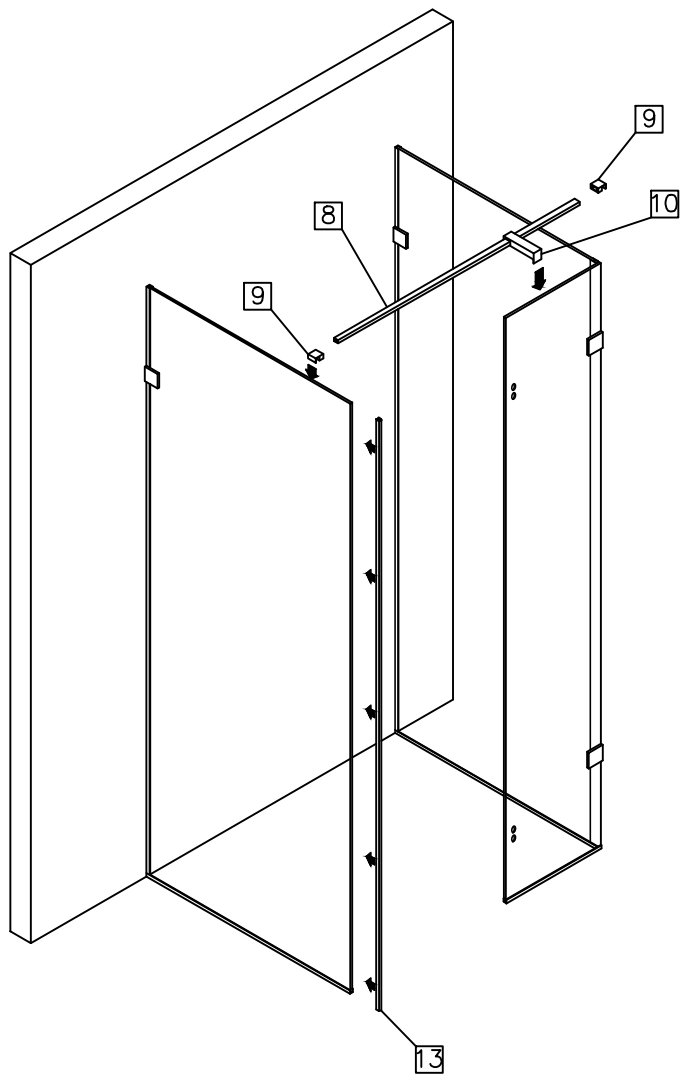


2. Встановлення фронтальної нерухомої стінки

2.1 Наповнити середину профіля прозорим силіконом.* Встановити фронтальну скляну нерухому стінку №2 перпендикулярно до вже встановленого скла №1 (мал.5).

2.2 Притиснути фронтальну стінку до торця бокової і зафіксувати кутове кріплення №7.

4

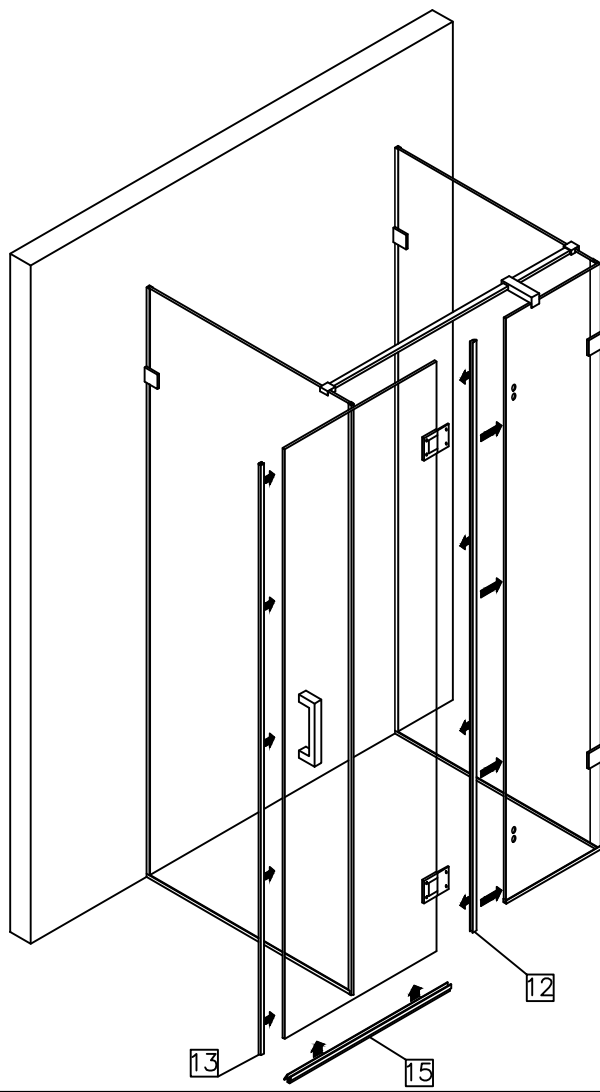


2.3 Одягти кріплення №10 і №9 на трубу прямокутну №8 і зафіксувати її положення за допомогою шестигранного ключа.

2.4 Зібрану конструкцію встановити на бокові стінки і фронтальну стінку. Вирівняти по вертикалі положення бокових стінок душової kabіни. Зафіксувати кріплення №10 і №9 на склі, за допомогою шестигранного ключа.

2.5 На торець бокової стінки (без отворів) одягнути магнітний ущільнювач №13.

5



3. Встановлення дверей

3.1 Розібрати петлі №6 за допомогою шестигранного ключа і закріпити їх на скляні двері №3.

3.2 Розмістити двері в один рівень з нерухою стінкою, з отворами для петель, скориставшись рівнем і монтажними підкладками №19, №20 і №21, забезпечивши висоту 20 мм.

3.3 Закріпити петлі до нерухої стінки за допомогою шестигранного ключа.

3.4 Встановити ручку №14 на скляні двері.

3.5 На нижній торець дверки одягти ущільнювач з відливом №15.

3.6 На торець дверей, збоку петель, одягти ущільнювач №12, підрізавши його за необхідності.

3.7 На торець відкритої дверки одягти магнітний ущільнювач №13.

3.8 Між боковою і фронтальною нерухомими стінками на підлозі встановити поріжок №16.

6