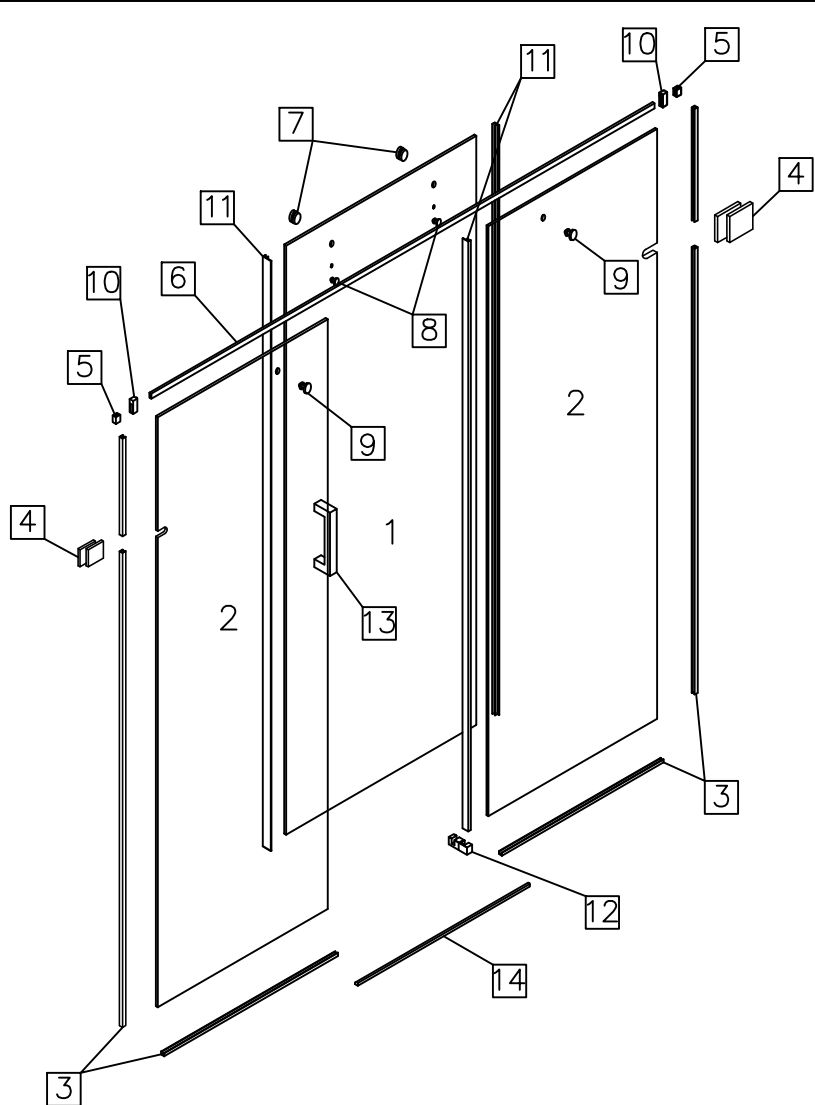
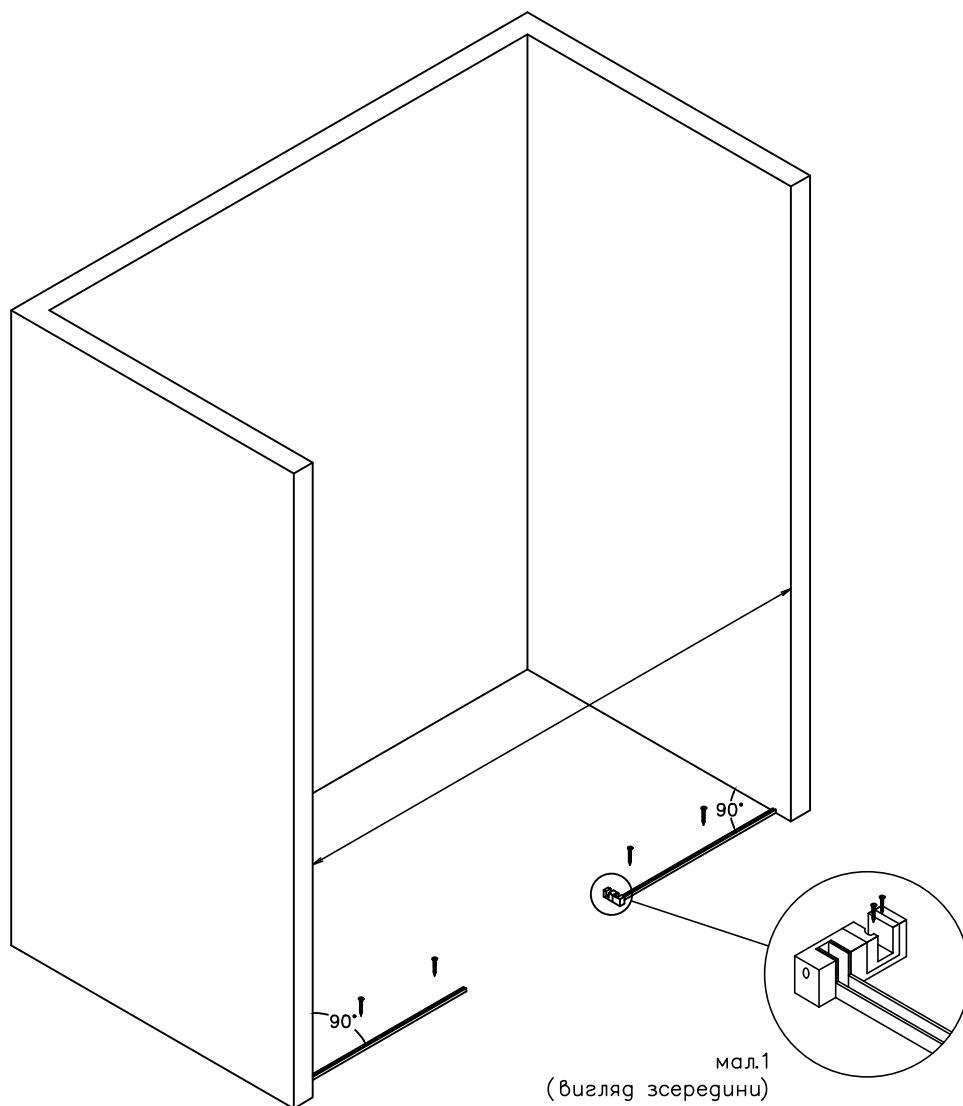


Душові двері Still  
Інструкція профільного монтажу



№	Деталь	Найменування	Штк
1		скло ДВЕРІ	1
2		скло ГЛУХЕ	2
3		профіль	6
4		кріплення стіна/скло	2
5		кріплення стіна/труба	2
6		труба-трек	1
7		ролик верхній	2
8		ролик нижній	2
9		кріплення скло/труба	2
10		стопор	2
11		ущільнювач	2/1
12		нижня направляюча	1
13		ручка рейлінг 225	1
14		поріжок	1
15		дюбель 6x40	10
16		дюбель 8x40	10
17		підкладка монтажна 7 мм	4
18		підкладка монтажна 1 мм	2



мал.1  
(вигляд зсередини)

## 1. Встановлення нерухомих стінок

1.1 Визначити необхідну глибину душової kabini, розмістити профіля №3 (короткі) перпендикулярно до стіни.

1.2 Відмітити по отворах в профілях місця для свердління.

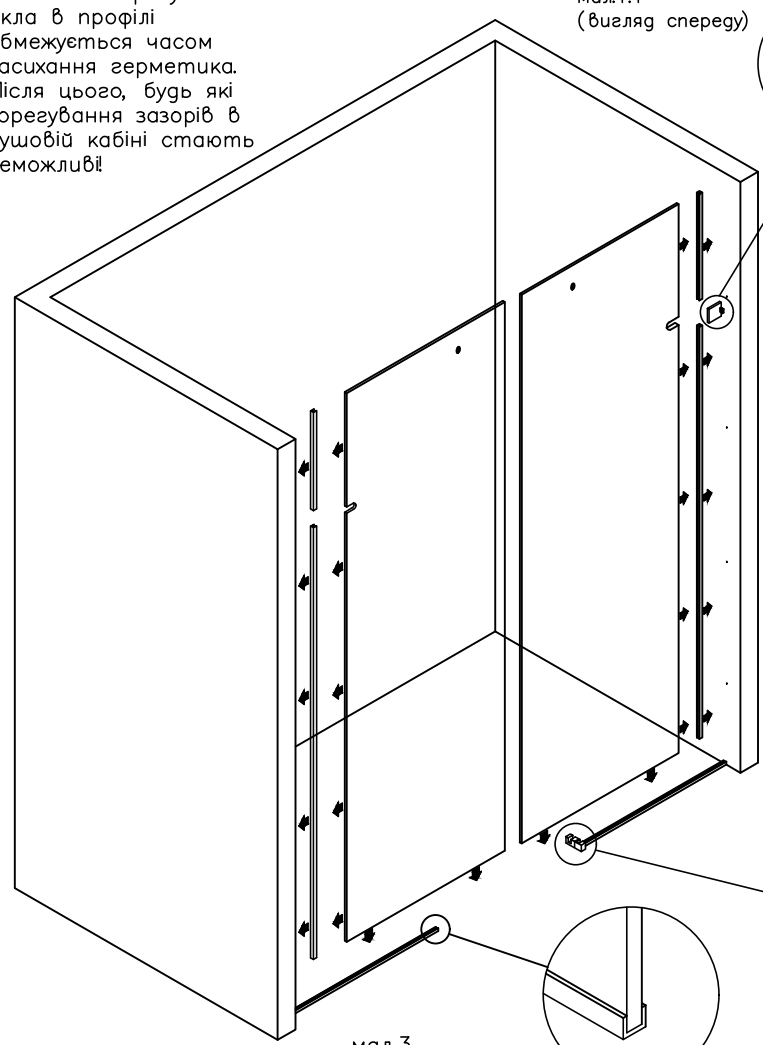
1.3 Просвердлити отвори у підлозі свердлом діаметром 6 мм.

1.4 Прикрутити профіля до підлоги, за допомогою дюбелів і шурупів №15.

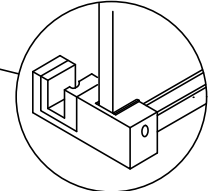
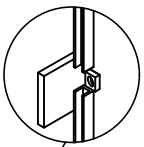
1.5 Аналогічним методом виконати кріплення нижньої направляючої №12 (мал.1).

\* Можливість регулювання скла в профілі обмежується часом засихання герметика. Після цього, будь які корегування зазорів в душовій кабіні стають неможливі!

мал.1.1  
(вигляд спереду)

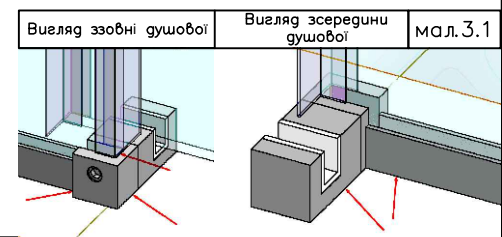


мал.3  
(вигляд спереду)



мал.2  
(вигляд спереду)

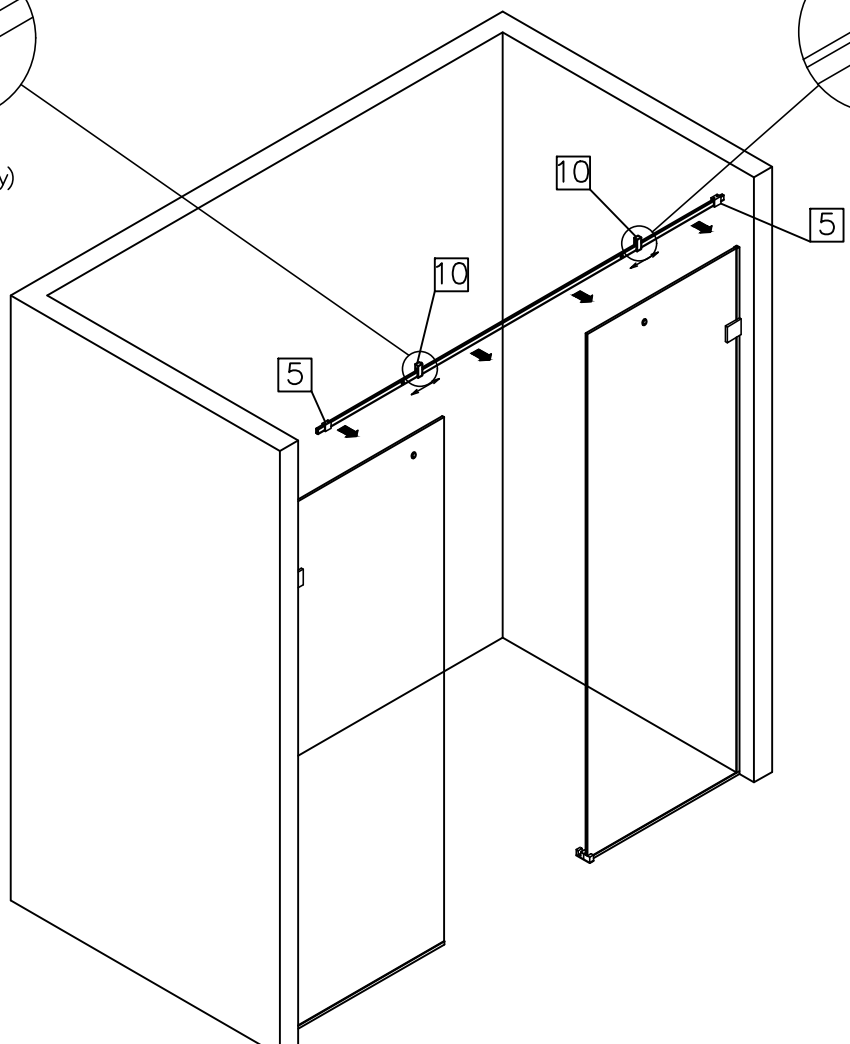
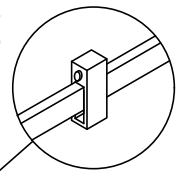
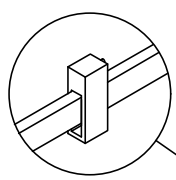
- 1.6 Розібрати кріплення №4, за допомогою шестигранного ключа (мал.1.1). У нижній профіль вставити скло №2, вимірити на стіні положення кріплення №4. Притиснути профіля №3 вертикально до стіни, вимірити отвори і просверлити їх діаметром 6 мм.
- 1.7 Закріпити профіля до стіни, за допомогою дюбелів і шурупів №14.
- 1.8 Наповнити середину профілей №3 прозорим силіконом так, щоб при встановленні скла, він заповнив усі проміжки.\* А також, просиліконити нижню направляючу в місцях, позначених стрілочками так, як показано на мал. 3.1\*.
- 1.9 Встановити скло №2 таким чином, щоб зовнішній торець скла був в нижній направляючій №12, як зображено на мал.2, а зовнішній торець протилежного скла повинен бути в один рівень з профілем на підлозі (мал.3).



3

мал.4  
(вигляд спереду)

мал.5  
(вигляд спереду)

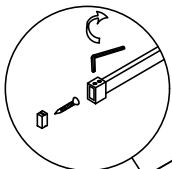


## 2. Встановлення труби-трека

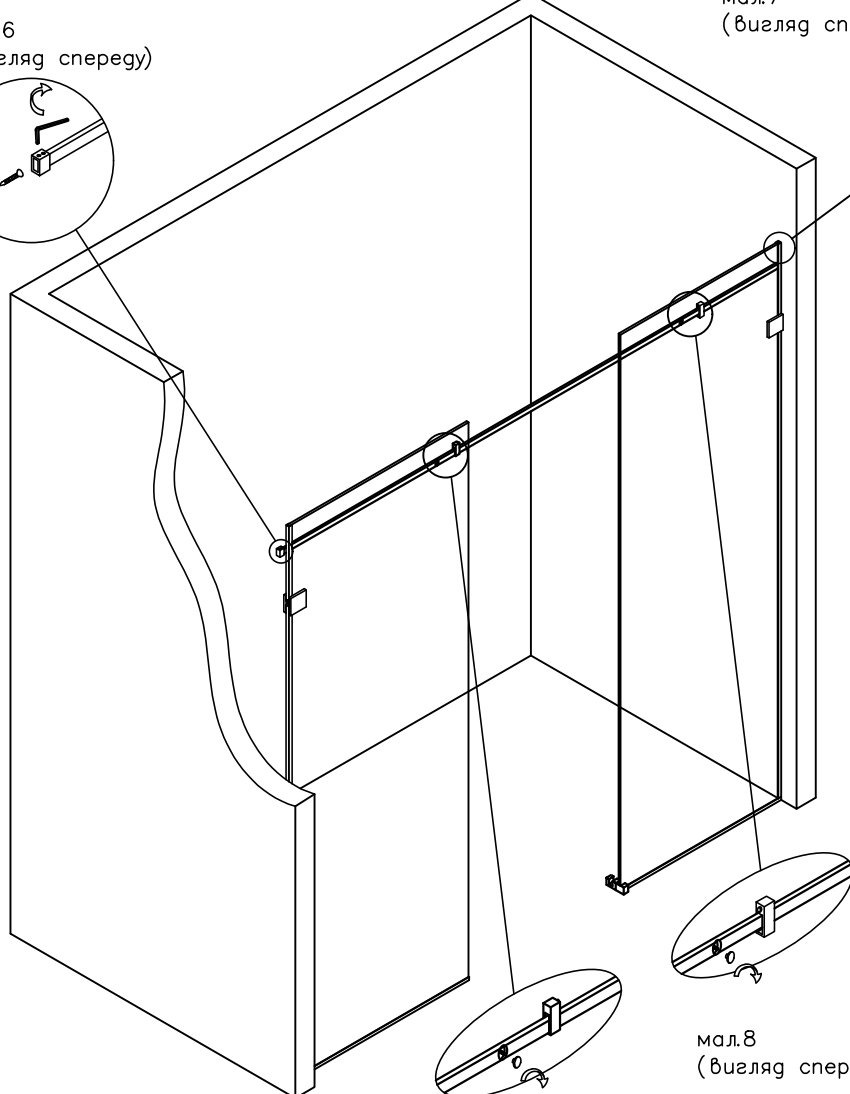
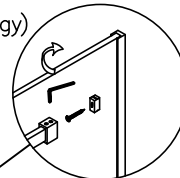
- 2.1 Одягнути на трубу №6 кріплення №5 і стопори №10, розміщуючи їх згідно схеми (мал. 4) і (мал. 5).
- 2.2 Виставити трубу №6 у горизонтальному положенні, за допомогою рівня, і позначити на стіні її центр.
- 2.3 Просверлити отвори діаметром 8 мм у стіні.

4

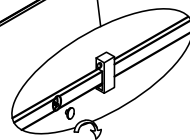
мал.6  
(вигляд спереду)



мал.7  
(вигляд спереду)



мал.8  
(вигляд спереду)

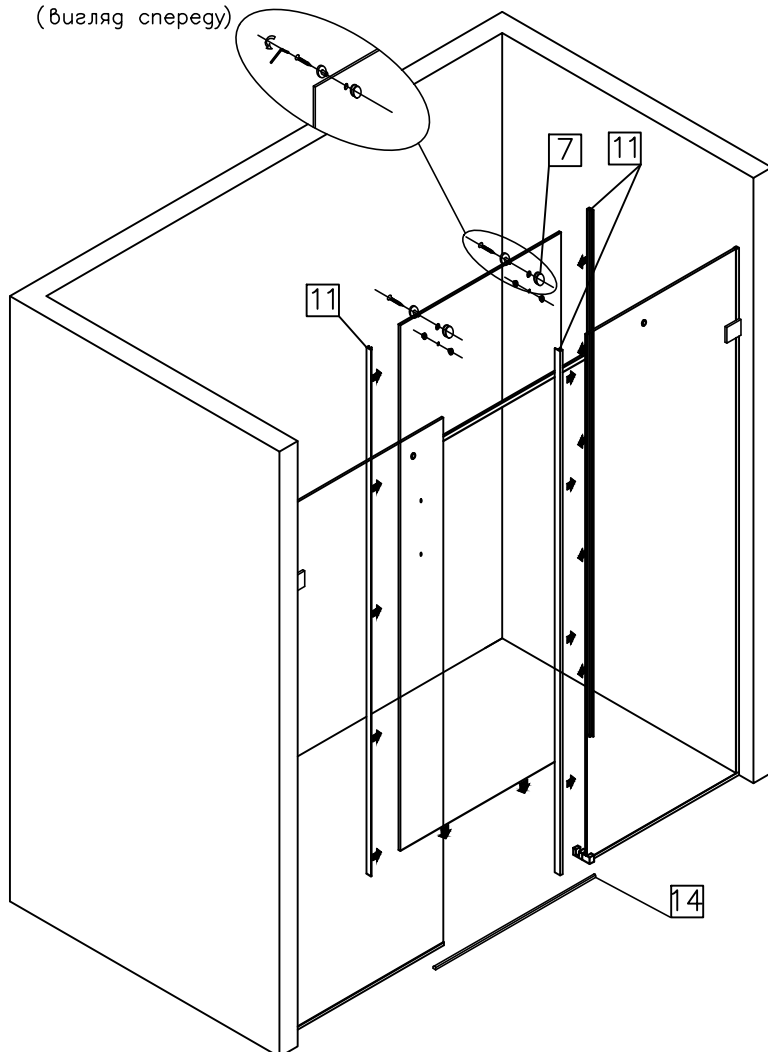
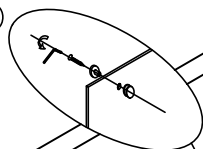


2.4 Закріпити монтажні пластини кріплення №5 до правої і лівої стін шурупами №14.

2.5 Відрегулювати положення труби №6 по горизонталі і зафіксувати кріплення №5 на монтажні пластини, за допомогою шестигранника (мал.6) і (мал.7).

2.6 Закріпити до скла кріплення №9 (мал. 8).

мал.9  
(вигляд спереду)



### 3. Встановлення скляної двері

3.1 Закріпити два верхні ролика на дверку так, щоб рухома частина ролика була з зовнішньої сторони (мал.9).

3.2 Розмістити на підлогу підкладки №17 і №18, забезпечивши відстань від підлоги до нижнього торця скла 14 мм.

3.3 Зсередини осягнути двері з роликами на трубу-трек №6, щоб знизу вони увійшли в нижню напрямляючу №12 і стали на підкладки №17 і №18.

3.4 Закріпити на дверях нижні ролики №8.

(вертикаль дверей можна підрегулювати за допомогою ексцентриків, розташованих на роликах).

3.5 На видиму частину нерухої стінки, а також на торці дверей по всій довжині осягнути ущільнювачі №11.

3.6 Встановити дверну ручку №13.

3.7 Підрізати і встановити поріжок №14 між нижньою напрямляючою №12 і нерухою стінкою.