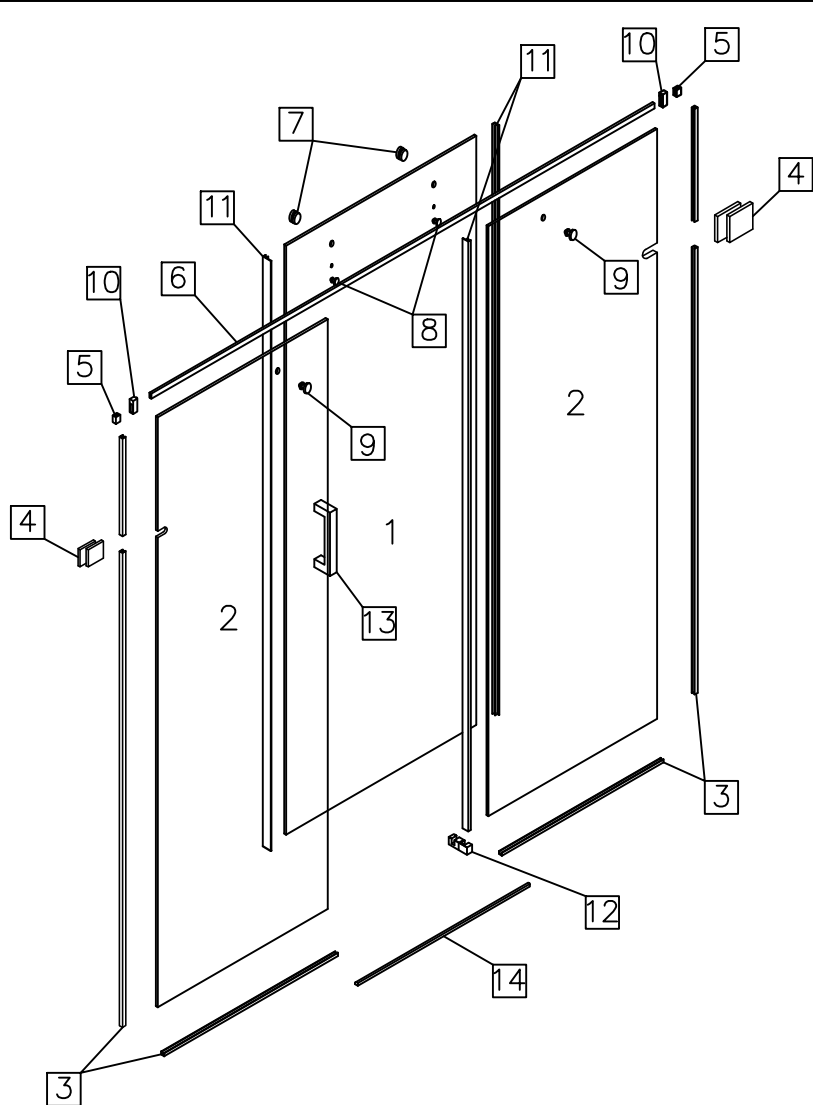
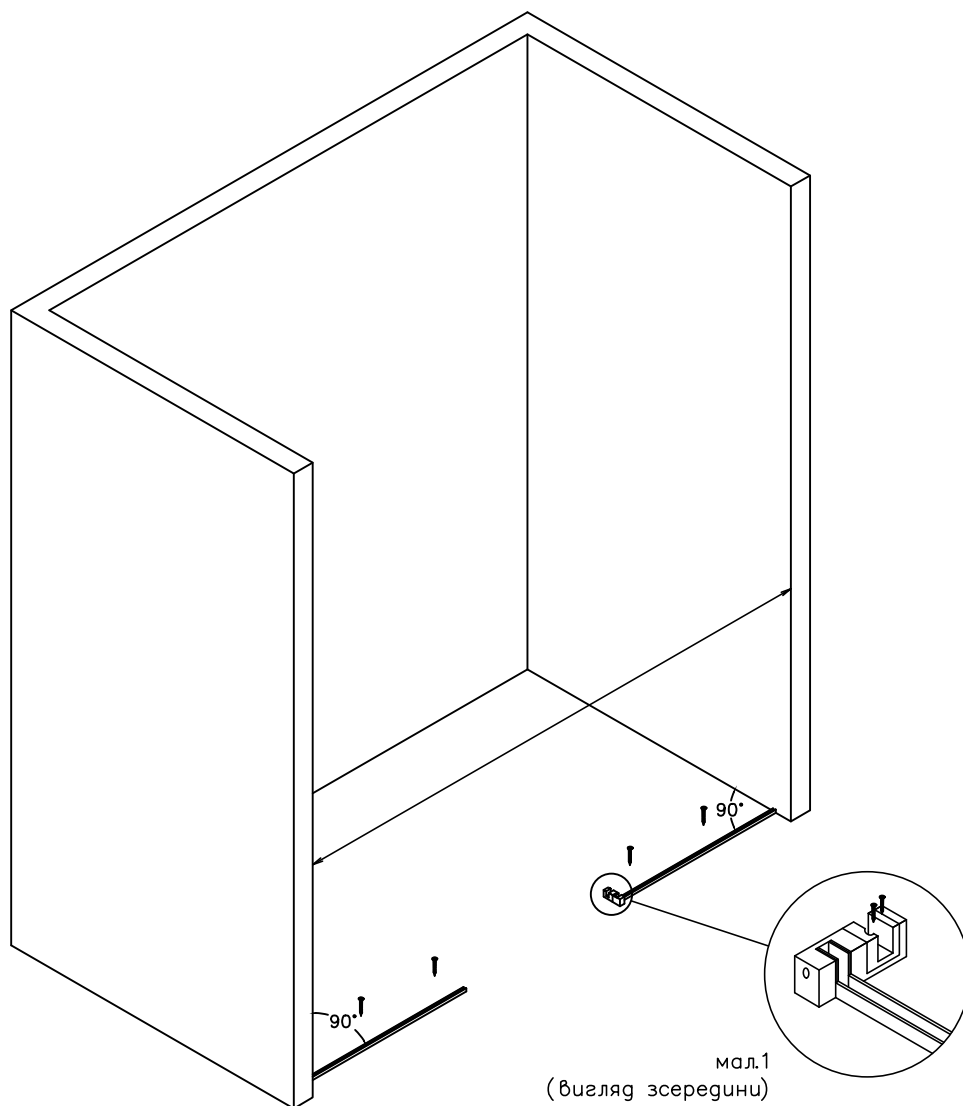


Душові двері Still
Інструкція профільного монтажу



№	Деталь	Найменування	Штм
1		скло ДВЕРІ	1
2		скло ГЛУХЕ	2
3		профіль	6
4		кріплення стіна/скло	2
5		кріплення стіна/труба	2
6		труба-трек	1
7		ролик верхній	2
8		ролик нижній	2
9		кріплення скло/труба	2
10		стопор	2
11		ущільнювач	2/1
12		нижня направляюча	1
13		ручка рейлінг 225	1
14		поріжок	1
15		дюбель 6x40	10
16		дюбель 8x40	10
17		підкладка монтажна 7 мм	4
18		підкладка монтажна 1 мм	2



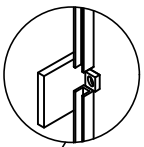
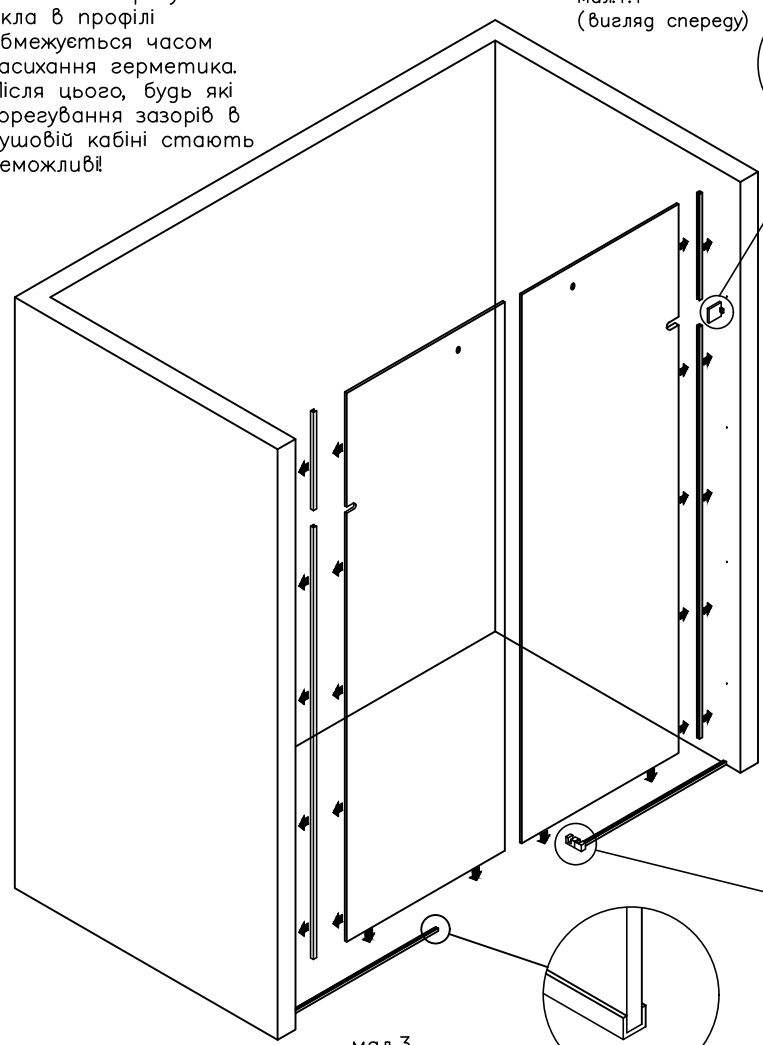
1. Встановлення нерухомих стінок

- 1.1 Визначити необхідну глибину душової kabini, розмістити профіля №3 (короткі) перпендикулярно до стіни.
- 1.2 Відмітити по отворах в профілях місця для свердління.
- 1.3 Просвердлити отвори у підлозі свердлом діаметром 6 мм.
- 1.4 Прикрутити профіля до підлоги, за допомогою дюбелів і шурупів №15.
- 1.5 Аналогічним методом виконати кріплення нижньої направляючої №12 (мал 1).

мал.1
(вигляд зсередини)

* Можливість регулювання скла в профілі обмежується часом засихання герметика. Після цього, будь які корегування зазорів в душовій кабіні стають неможливі!

мал.1.1
(вигляд спереду)



1.6 Розібрати кріплення №4, за допомогою шестигранного ключа (мал.1.1). У нижній профіль вставити скло №2, відмітити на стіні положення кріплення №4. Притиснути профіля №3 вертикально до стіни, відмітити отвори і просвердлити їх діаметром 6 мм.

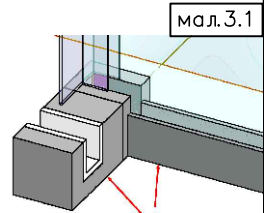
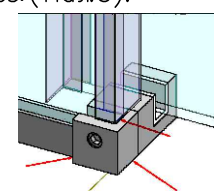
1.7 Закріпити профіля до стіни, за допомогою дюбелів і шурупів №14.

1.8 Наповнити середину профілей №3 прозорим силіконом так, щоб при встановленні скла, він заповнив усі проміжки.* А також, просиліконити нижню напрямляючу в місцях, позначених стрілочками так, як показано на мал. 3.1*.

1.9 Встановити скло №2 таким чином, щоб зовнішній торець скла був в нижній напрямляючій №12, як зображено на мал.2, а зовнішній торець протилежного скла повинен бути в один рівень з профілем на підлозі (мал.3).

мал.3
(вигляд спереду)

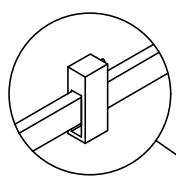
мал.2
(вигляд спереду)



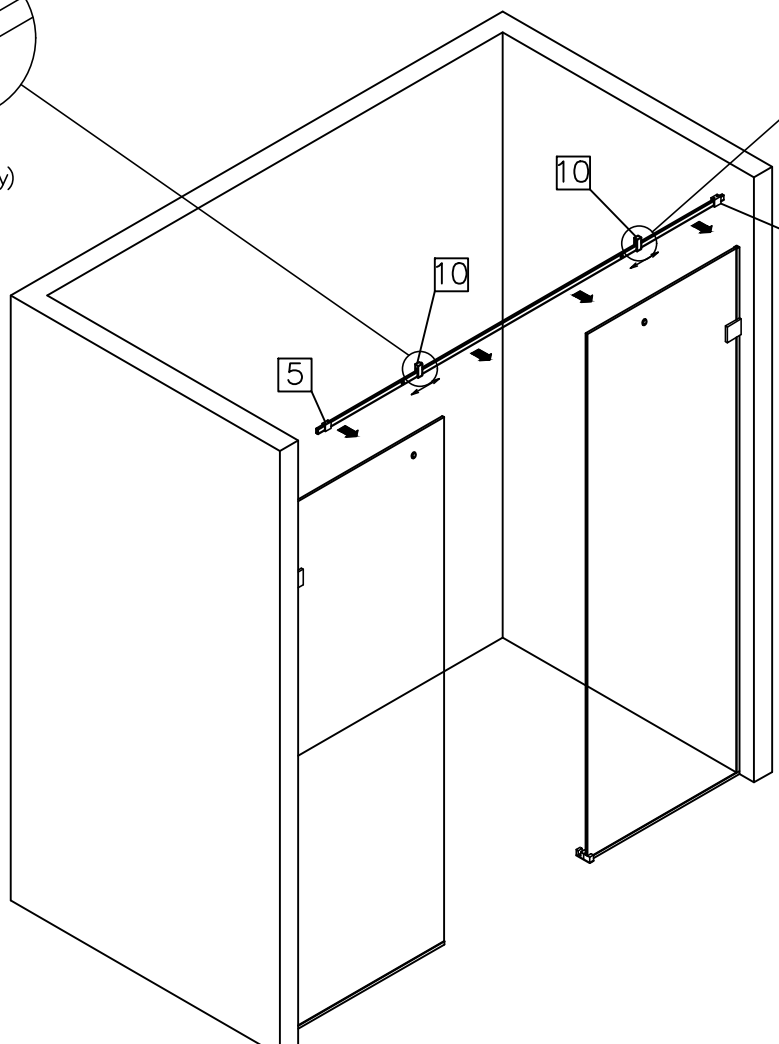
мал.3.1

3

мал.5
(вигляд спереду)



мал.4
(вигляд спереду)



2. Встановлення труби-трека

2.1 Одягнути на трубу №6 кріплення №5 і стопори №10, розміщуючи їх згідно схеми (мал. 4) і (мал. 5).

2.2 Виставити трубу №6 у горизонтальному положенні, за допомогою рівня, і позначити на стіні її центр.

2.3 Просвердлити отвори діаметром 8 мм у стіні.

4

