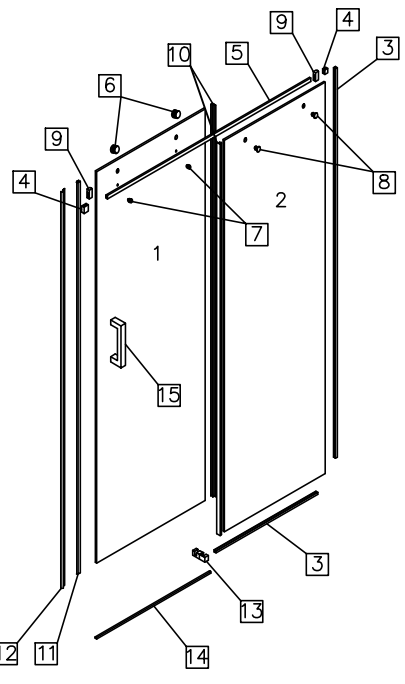
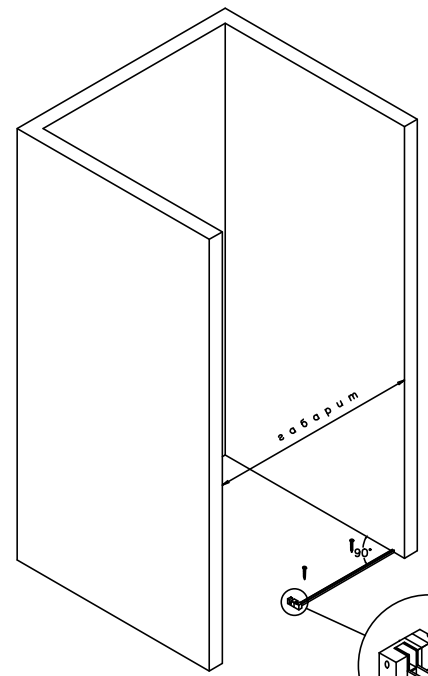


Душова кабіна Stenli  
Інструкція профільного монтажу

№	Деталь	Найменування	Штук
1		скло ДВЕРІ	1
2		скло ПЛУХЕ	1
3		профіль	2
4		кріплення стіна/труба	2
5		труба-трек	1
6		ролик верхній	2
7		ролик нижній	2
8		кріплення скло/труба	2
9		стопор	2
10		ущільнювач	2
11		мавнітний ущільнювач	1
12		мавнітна планка	1
13		нижня направляюча	1
14		поріжок	1
15		ручка реаліне 225	1
16		дюбель 6x30	10
17		дюбель 8x40	10
18		пігласка монтажна 7 мм	4
19		пігласка монтажна 1 мм	2



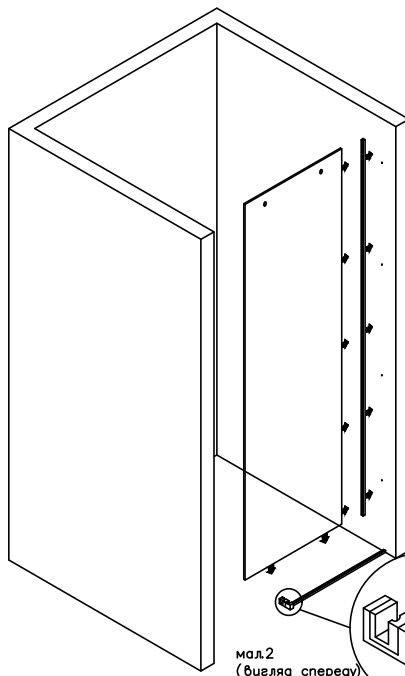
1 - Виробник залишає за собою право без попереднього повідомлення змінювати комплектацію виробу в залежності від її наявності на складі!



2

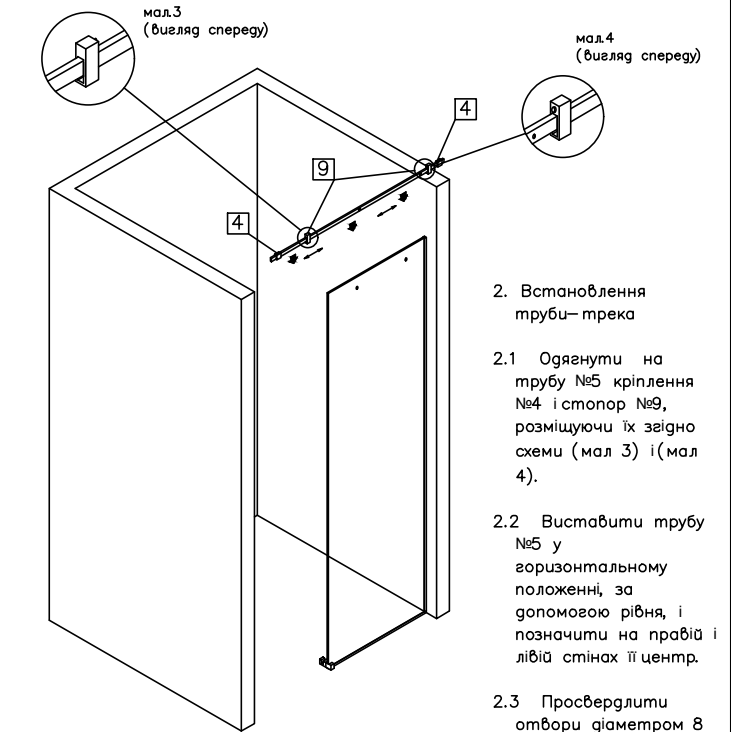
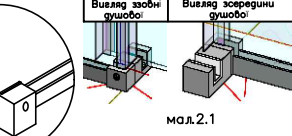
- Встановлення нерухомої частини
  - Визначити необхідну глибину душової kabіни, розмістити профіль №3 (короткий) перпендикулярно до стіни.
  - Відмітити по отворах в профілі місця для свердління.
  - Просвердлити отвори у підлозі сверлом діаметром 6 мм.
  - Прикрутити профіль до підлоги за допомогою шурупів і дюбелів №16.
  - Аналогічним способом виконати кріплення нижньої направляючої №13 (мал. 1).

мал.1 (вид зверху)

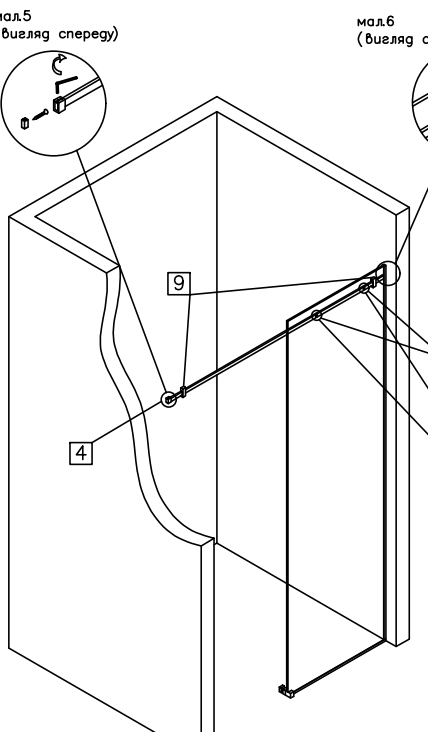


3 \*Можливість регулювання скла в профілі обмежується часом засихання герметика. Після цього, будь які коректування зазорів в душовій kabіні стають неможливими!

- Притиснути профіль 3 (дощки) вертикально до стіни і відмітити отвори для свердління.
- Виконати свердління отворів у стіні діаметром 6мм.
- Закріпити профіль до стіни за допомогою дюбелів і шурупів №16.
- Наповнити середину профілей №3 шаром прозорого силікону так, щоб при встановленні скла, він заповнив усі проміжки.\* А також, просиліконити нижню направляючу в місцях, позначених стрілочками так, як показано на мал. 2.1\*
- Встановити скло №2 у профілі №3. Зовнішній торць скла повинен стати, як зображено на (мал. 2).



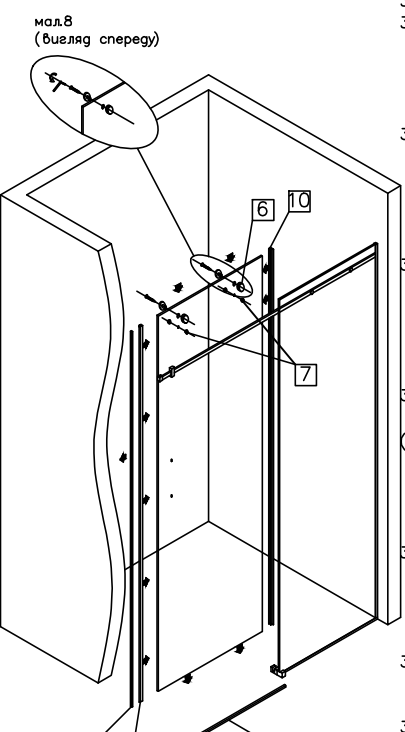
4



5

- Закріпити монтажні пластини кріплення №4 до правої і лівої стін шурупами №17.
- Відрегулювати положення труби №5 по горизонталі і зафіксувати кріплення №4 на монтажні пластини, за допомогою шестигранника (мал.5) і (мал.6).
- Закріпити до скла кріплення №8 (мал. 7).

мал.7 (вид зверху)



6

- Встановлення скляної дверки
  - Закріпити два верхні ролика на дверку так, щоб рухома частина ролика була з зовнішньої сторони (мал.8).
  - Розмістити на підлозі пігласки №18 і №19, забезпечивши відстань від підлоги до нижнього торця скла 14 мм.
  - Зсередини одягнути дверіз роликами на трубу-трек №5, щоб знизу вони увійшли в нижню направляючу №13 і стали на пігласки №18 і №19.
  - Закріпити на дверях нижні ролики №7. (вертикаль дверей можна відрегулювати за допомогою ексцентриків, розташованих на роликах).
  - На видиму сторону нерухомої стінки, а також на торці дверей по всій довжині одягнути ущільнювачі №10 і №11.
  - Встановити дверну ручку №15.
  - Підрізати і встановити поріжок №14 між стіною і скляною стінкою.

мал.3 (вид зверху)

мал.4 (вид зверху)

мал.5 (вид зверху)

мал.6 (вид зверху)

мал.8 (вид зверху)