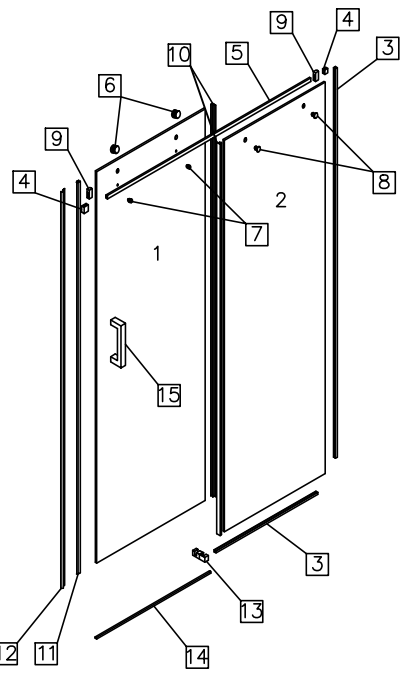
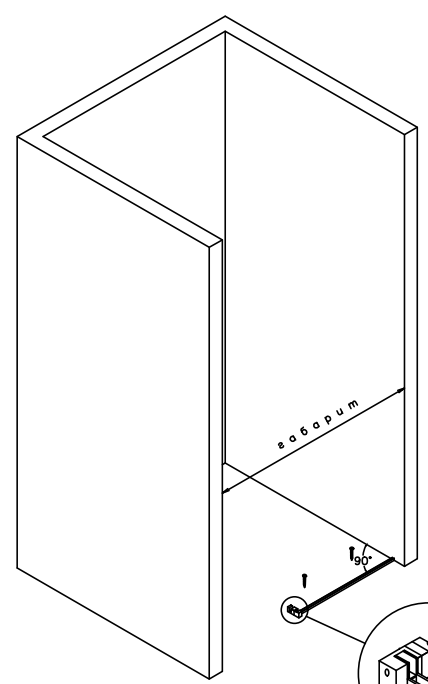


Душова кабіна Stenli
Інструкція профільного монтажу

№	Деталь	Найменування	Штук
1		скло ДВЕРІ	1
2		скло ПЛУХЕ	1
3		профіль	2
4		кріплення стіна/труба	2
5		труба-трек	1
6		ролик верхній	2
7		ролик нижній	2
8		кріплення скло/труба	2
9		стопор	2
10		ущільнювач	2
11		мавнітний ущільнювач	1
12		мавнітна планка	1
13		нижня направляюча	1
14		поріжок	1
15		ручка реаліне 225	1
16		дюбель 6x30	10
17		дюбель 8x40	10
18		пігласка монтажна 7 мм	4
19		пігласка монтажна 1 мм	2

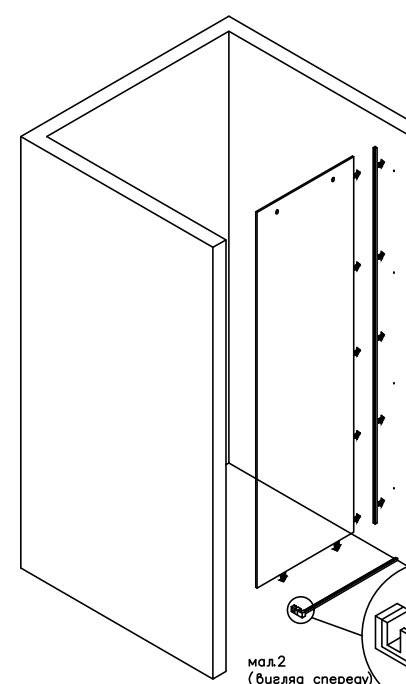
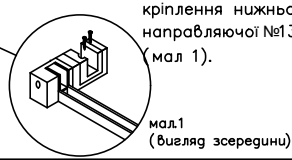


1 - Виробник залишає за собою право без попереднього повідомлення змінювати комплектацію виробу в залежності від її наявності на складі!



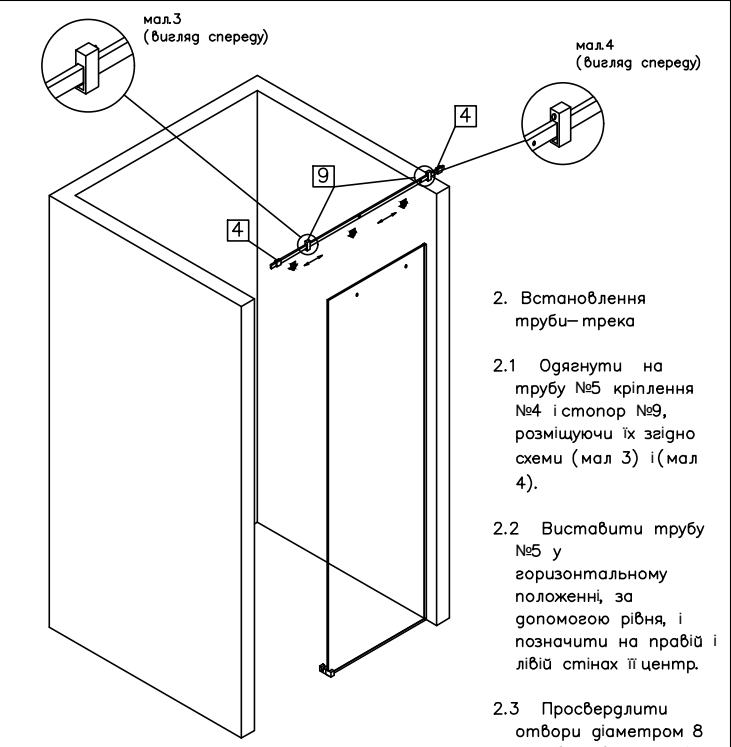
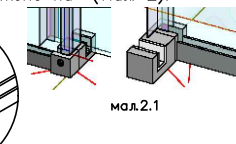
2

- Встановлення нерухомої частини
 - Визначити необхідну глибину душової kabіни, розмістити профіль №3 (короткий) перпендикулярно до стіни.
 - Відмітити по отворах в профілі місця для свердління.
 - Просвердлити отвори у підлозі свердлом діаметром 6 мм.
 - Прикрутити профіль до підлоги за допомогою шурупів і дюбелів №16.
 - Аналогічним способом виконати кріплення нижньої направляючої №13 (мал. 1).



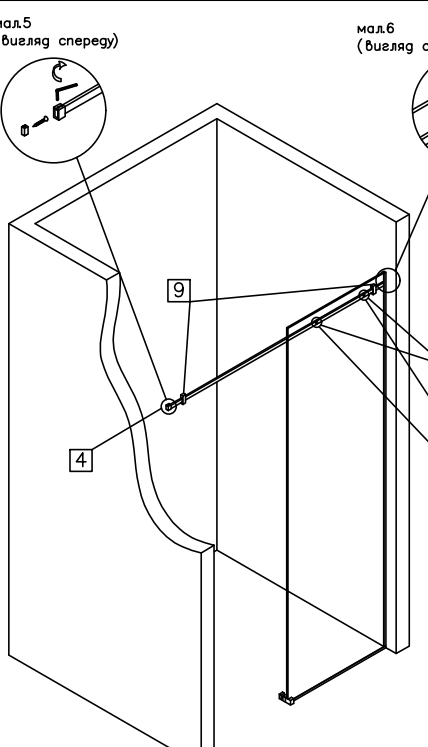
3 *Можливість регулювання скла в профілі обмежується часом засихання герметика. Після цього, будь які коректування зазорів в душовій kabіні стають неможливими!

- Притиснути профіль 3 (дощки) вертикально до стіни і відмітити отвори для свердління.
- Виконати свердління отворів у стіні діаметром 6мм.
- Закріпити профіль до стіни за допомогою дюбелів і шурупів №16.
- Наповнити середину профілей №3 шаром прозорого силікону так, щоб при встановленні скла, він заповнив усі проміжки.* А також, просиліконити нижню направляючу в місцях, позначених стрілочками так, як показано на мал. 2.1*
- Встановити скло №2 у профілі №3. Зовнішній торець скла повинен стати, як зображено на (мал. 2).



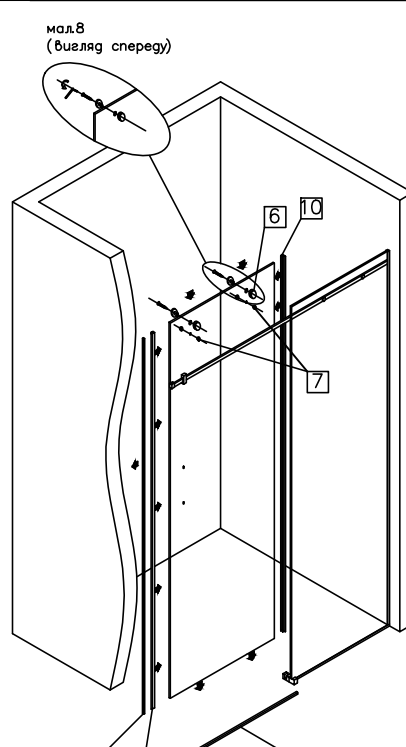
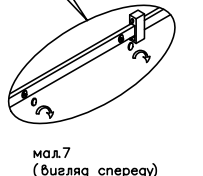
4

- Встановлення труби-трека
 - Одягнути на трубу №5 кріплення №4 і стопор №9, розміщуючи їх згідно схеми (мал. 3) і (мал. 4).
 - Виставити трубу №5 у горизонтальному положенні, за допомогою рівня, і позначити на правій і лівій стінах її центр.
 - Просвердлити отвори діаметром 8 мм і вставити дюбелі №16 у стіни.



5

- Закріпити монтажні пластини кріпелів №4 до правої і лівої стін шурупами №17.
- Відрегулювати положення труби №5 по горизонталі і зафіксувати кріплення №4 на монтажні пластини, за допомогою шестигранника (мал.5) і (мал.6).
- Закріпити до скла кріплення №8 (мал. 7).



6

- Встановлення скляної дверки
 - Закріпити два верхні ролика на дверку так, щоб рухома частина ролика була з зовнішньої сторони (мал.8).
 - Розмістити на підлозі пігласки №18 і №19, забезпечивши відстань від підлоги до нижнього торця скла 14 мм.
 - Зсередини одягнути дверіз роликами на трубу-трек №5, щоб знизу вони увійшли в нижню направляючу №13 і стали на пігласки №18 і №19.
 - Закріпити на дверях нижні ролики №7. (вертикаль дверей можна відрегулювати за допомогою ексцентриків, розташованих на роликах).
 - На видиму сторону нерухомої стінки, а також на торці дверей по всій довжині одягнути ущільнювачі №10 і №11.
 - Встановити дверну ручку №15.
 - Підрізати і встановити поріжок №14 між стіною і скляною стінкою.

3