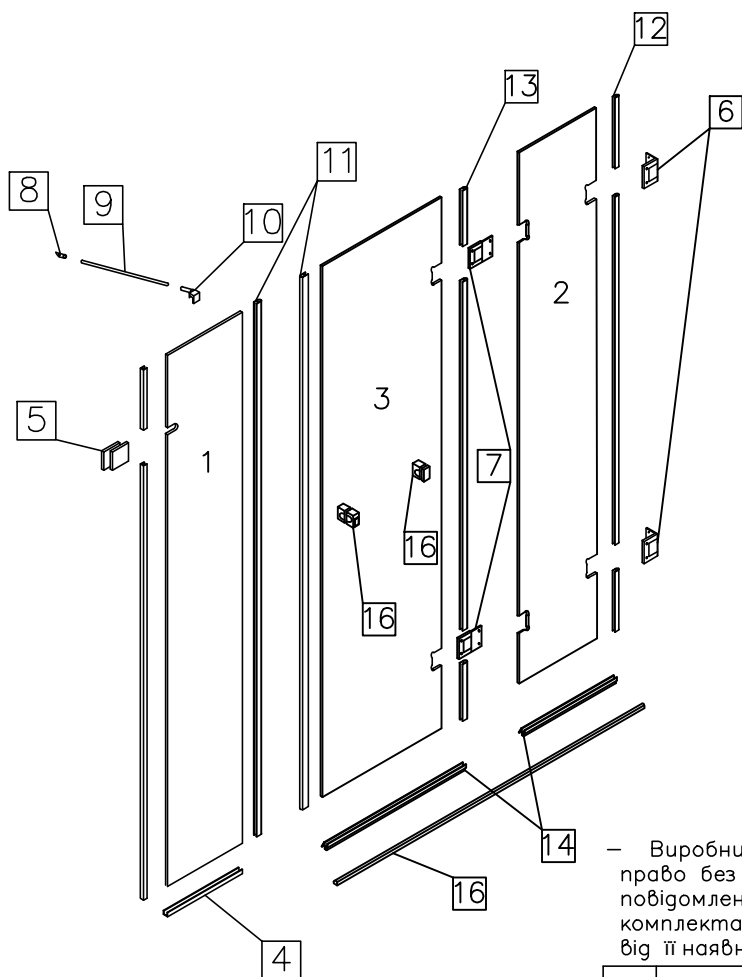


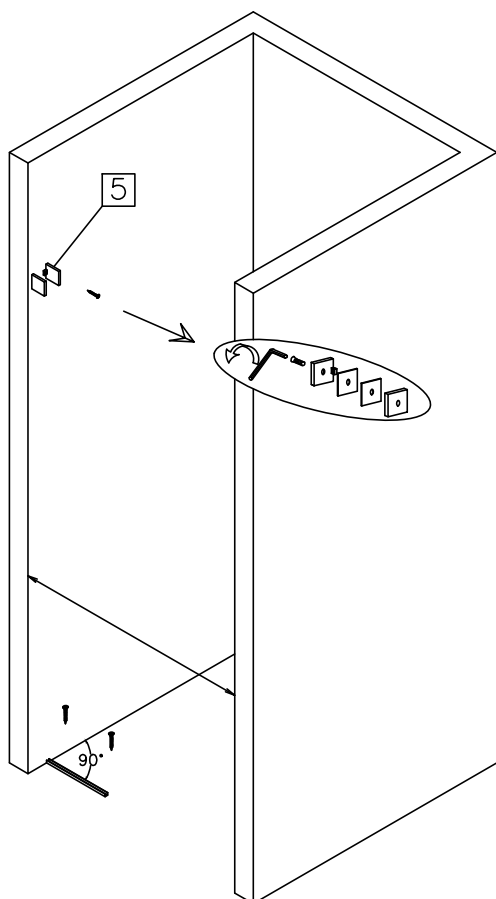
Душова кабіна Smith
Інструкція монтажу



– Виробник залишає за собою право без попереднього повідомлення змінювати комплектацію виробу в залежності від її наявності на складі!

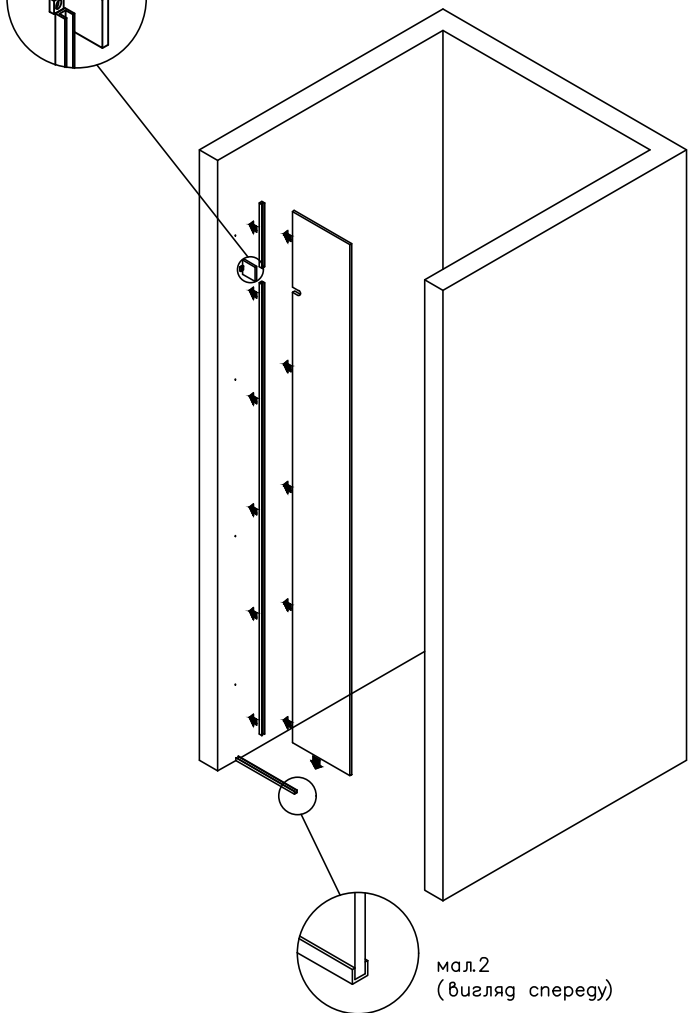
№	Деталь	Найменування	Штм
1		скло ГЛУХЕ	1
2		скло ДВЕРІ	1
3		скло ДВЕРІ	1
4		профіль	3
5		кріплення стіна/скло	1
6		петля	2
7		петля скло-скло	2
8		кріплення стіна/труба	1
9		труба кругла	1
10		кріплення труба/скло	1
11		магнітний ущільнювач	2
12		ущільнювач (може мінятися з ущільнювачем № 12, в залежності від того, яке відкриття: назовні чи всередину)	1
13			1
14		ущільнювач з вігливом	1
15	поріжок	1	
16		ручка кноб	1/1
17		дюбель 6x30	10
18		дюбель 8x40	10
19		підкладка монтажна 7 мм	4
20		підкладка монтажна 4 мм	2
21		підкладка монтажна 1 мм	6

1. Встановлення нерухомої частини



- 1.1 Визначити необхідну глибину душової kabіни, розмістити профіль №4 (короткий) перпендикулярно до стіни.
- 1.2 Відмітити по отворах в профілі місця для сверління.
- 1.3 Просверлити отвори у підлозі свердлом діаметром 8 мм.
- 1.4 Вставити дюбелі №17 в отвори, прикрутити профіль шурупами №18 до підлоги.
- 1.5 Розібрати кріплення стіна-скло №5, за допомогою шестигранного ключа.
- 1.6 У нижній профіль вставити скло №1, відмітити на стіні положення кріплення №5.
- 1.7 Відставити скло №1 і просверлити отвори у стіні свердлом 8 мм.
- 1.8 Закріпити кріплення №5 до стіни за допомогою дюбеля №17 і шурупа №18.

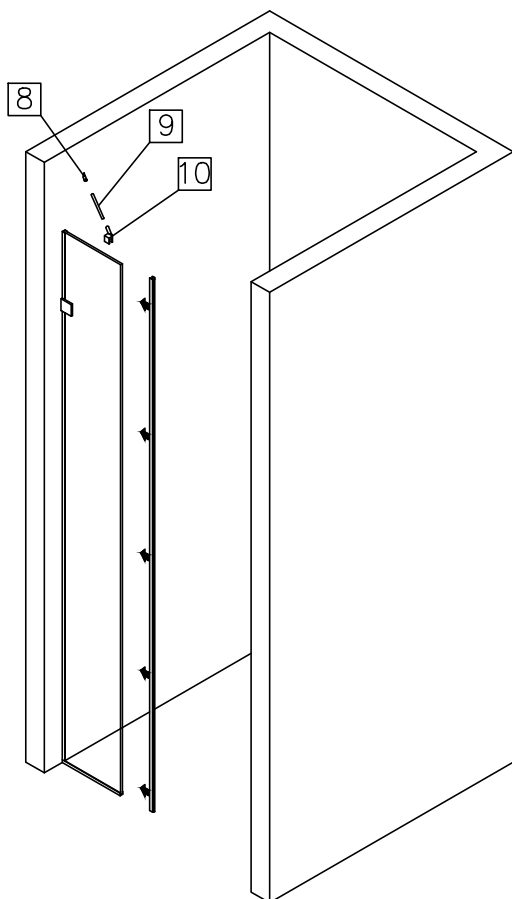
мал.1
(вигляд спереду)



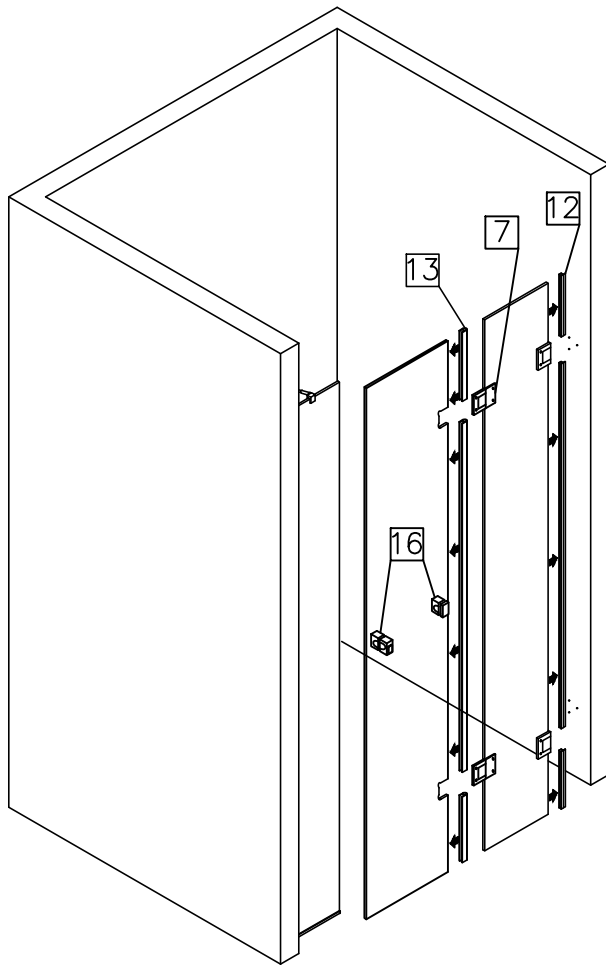
мал.2
(вигляд спереду)

- 1.9 Вертикальні профіля, які йдуть до стіни, мають заходити всередину тримача № 5 (мал. 1). Притиснути профіль вертикально до стіни і відмітити отвори для свердління.
- 1.10 Виконати свердління отворів у стіні, діаметром 8 мм.
- 1.11 Закріпити профіль до стіни шурупами №17.
- 1.12 Наповнити середину профілей №4 шаром прозорого силікону так, щоб при встановленні скла, він заповнив усі проміжки.*
- 1.13 Встановити скло №1 у профілі №4, зафіксувати тримач №5. Зовнішній торець скла повинен бути в один рівень з профілем на підлозі (мал.2).

*Можливість регулювання скла в профілі обмежується часом засихання герметика. Після цього, будь які корегування зазорів в душовій кабіні стають неможливі!



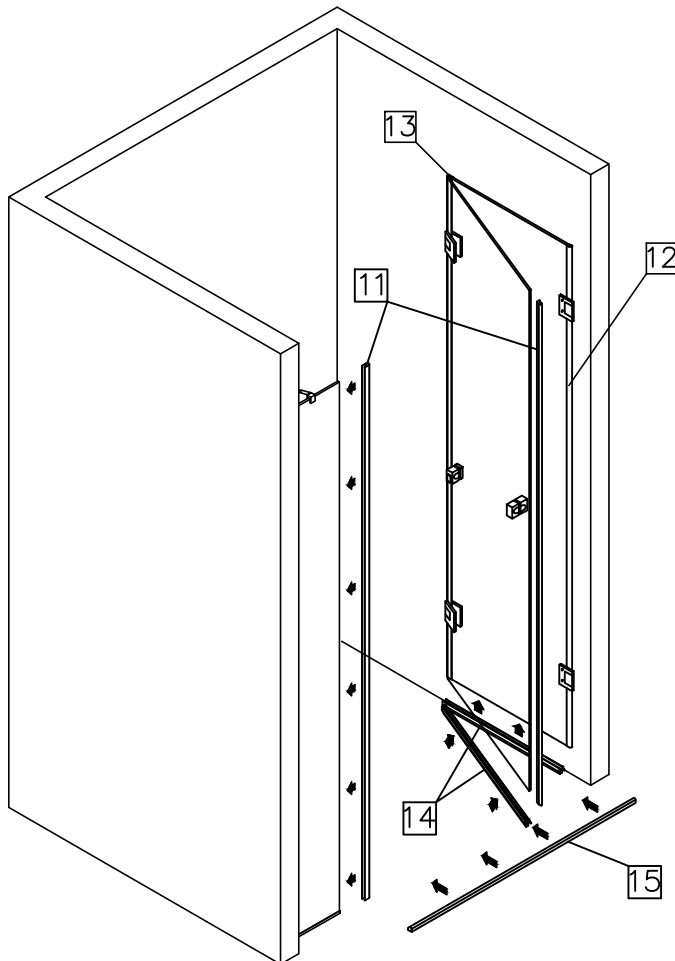
- 1.14 На скляну перегородку зверху встановити кріплення №10 і послабити гвинт повороту кріплення до кута 45°.
- 1.15 З'єднати круглу трубу №9 з кріпленнями №8 і №10. Притиснути конструкцію до стіни і позначити місце її розташування.
- 1.16 Закріпити кріплення №8 до стіни за допомогою дюбеля і шурупа №17. Відрегулювати положення труби за допомогою шестигранного ключа.



2. Встановлення гверей №2 і №3

- 2.1 Розібрати петлі №6 за допомогою шестигранного ключа.
- 2.2 Закріпити петлі №6 на скляні гвері №2.
- 2.3 Розмістити гвері в один рівень з нерухою стінкою, скориставшись рівнем і монтажними підкладками №19, №20 і №21.
- 2.4 Позначити на стіні положення петлі.
- 2.5 Закріпити петлі до стіни, за допомогою дюбелів №17 і №18.
- 2.6 Розібрати петлі №7 за допомогою шестигранного ключа.
- 2.7 Закріпити петлі №7 на вже встановлені скляні гвері №2.
- 2.8 Розмістити гвері №3 в один рівень з вже встановленими гверями №2, скориставшись рівнем, кутоміром і монтажними підкладками №19, №20 і №21, забезпечивши висоту 20 мм.
- 2.9 Закріпити петлі, за допомогою шестигранного ключа.
- 2.10 Встановити ручки №16 на скляні гвері.
- 2.11 Одягнути на гверки №2 і №3 ущільнювачі №12 і №13, в залежності від відкриття гверей – назовні чи всередину.

5



- 2.10 Одягнути на торець відкритої гверки і на торець нерухої стінки магнітний ущільнювач №11.
- 2.11 На нижній торець гверей одягнути ущільнювач з відливом №14.
- 2.12 Підрізати і встановити поріжок №15 між стіною і нерухою стінкою.

6