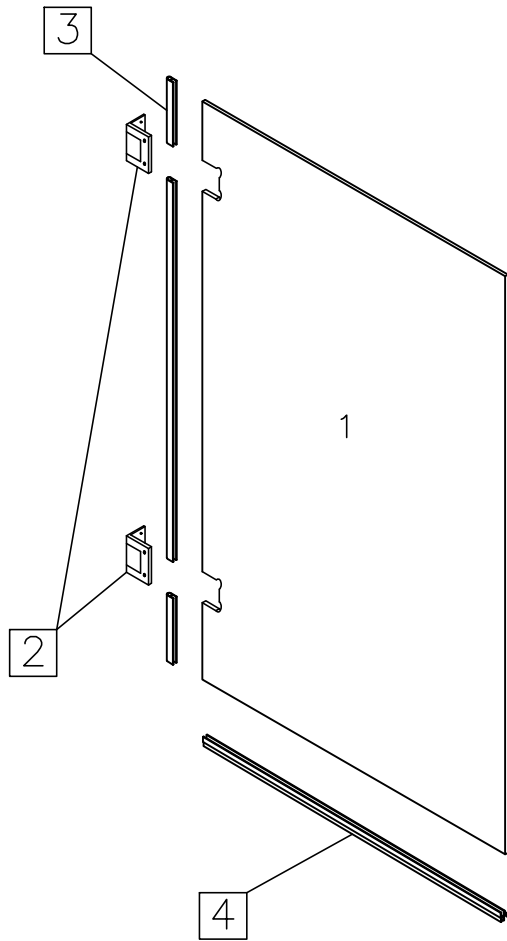


Шторка у ванну Riva
Інструкція монтажу



– Виробник залишає за собою право без попереднього повідомлення змінювати комплектацію виробу в залежності від її наявності на складі!

№	Деталь	Найменування	Шт.
1		скло ДВЕРІ	1
2		петля стіна/скло	2
3		ушлінювач (при відкритті дверей всередину і назовні) або ушлінювач (при відкритті дверей тільки назовні або тільки всередину)	1
4		ушлінювач з відливом	1
5		дюбель 8x40	10
6		шуруп	10
7		підкладка монтажна 7 мм	4
8		підкладка монтажна 4 мм	2
9		підкладка монтажна 1 мм	6

Встановлення дверей

1. Розібрати петлі №2 за допомогою шестигранного ключа.
2. Закріпити петлі №2 на скляні двері №1.
3. Розмістити двері в під кутом 90° до стіни, скориставшись рівнем, кутоміром і монтажними підкладками №7, №8 і №9, забезпечивши висоту 8 мм.
4. Позначити на стіні положення петлі і просвердлити отвори.
5. Закріпити петлі до стіни, за допомогою дюбелів №5 і шурупів №6.
6. На торець дверей, збоку петель, одягти ушлінювач №3, підрізавши його, за необхідності, для щільного прилягання між петлями.
7. На нижній торець дверей одягти ушлінювач з відливом №4.

