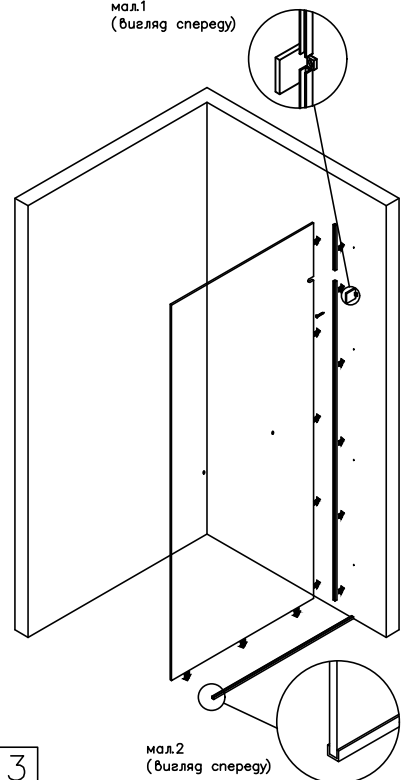
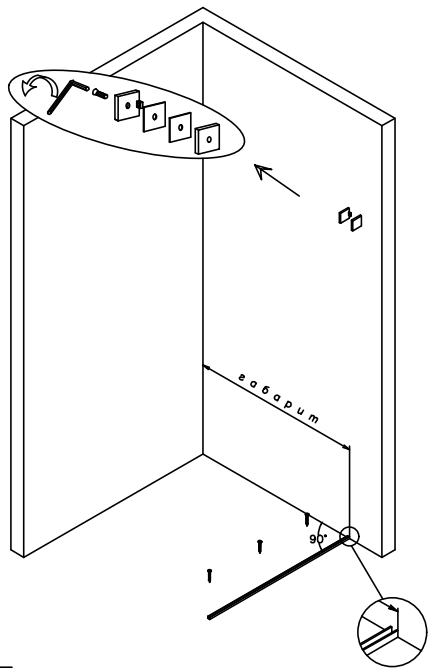
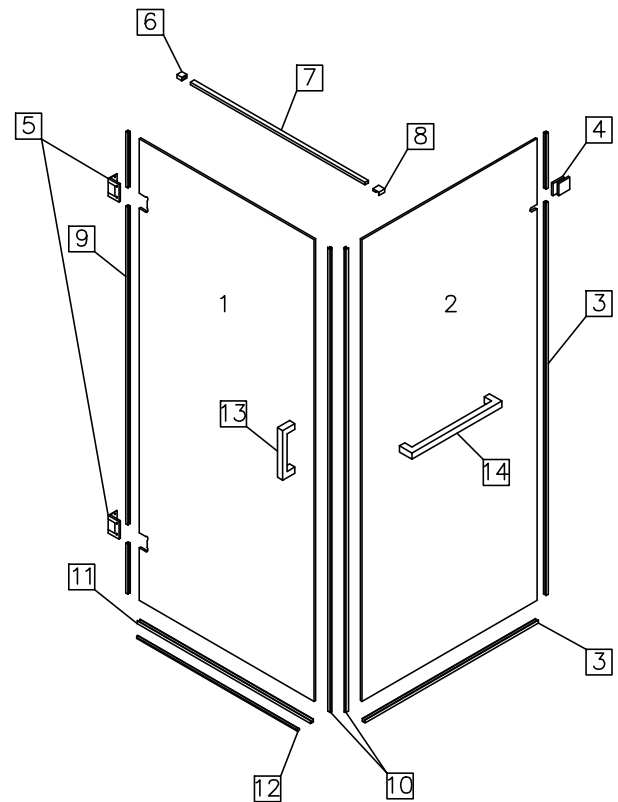
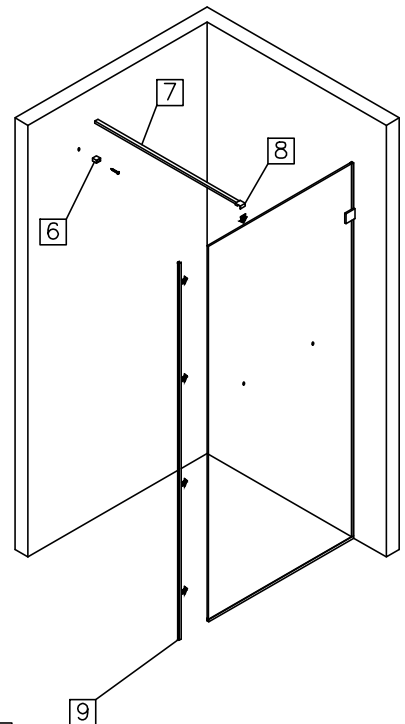


Душова кабіна Rain
Інструкція профільного монтажу
лівий варіант



— Виробник залишає за собою право без попереднього повідомлення змінювати комплектацію виробу в залежності від її наявності на складі!

№	Деталь	Найменування	Шт.	№	Деталь	Найменування	Шт.
1		скло ДВЕРІ	1	10		магнітний ущільнювач	2
2		скло ПЛУЖЕ	1	11		ущільнювач з виглибом	1
3		профіль	3	12		поріє акрилового	1
4		кріплення стіна/скло	1	13		ручка рейліне 225	1
5		петля	2	14		рушникотримач 450	1
6		кріплення стіна/труба	1	15		дюбель 6x10	10
7		труба прямокутна	1	16		дюбель 8x10	10
8		кріплення труба/скло	1	17		пікляска монтажна 7 мм	4
9		ущільнювач (при встановленні зверху або збоку)	1	18		пікляска монтажна 4 мм	2
				19		пікляска монтажна 1 мм	6

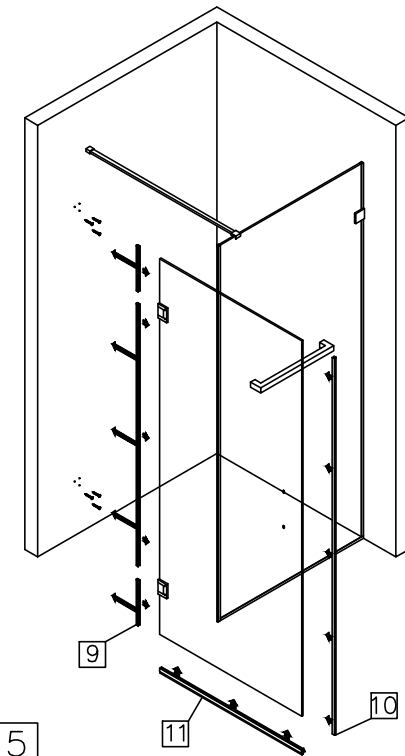


- Встановлення нерухомої частини
- Визначити необхідний габарит душової kabіни, яка дорівнює розміру, вказаному у назві.
- Розмістити профіль №3 (короткий) перпендикулярно до стіни.
- Відмітити по отворах в профілі місця для свердління.
- Просвердити отвори у підлозі свердлом діаметром 6 мм.
- Прикрутити профіль до підлоги, за допомогою шурупів і дюбелів №15.
- Розібрати кріплення стіна-скло №4, за допомогою шестигранного ключа.
- У нижній профіль вставити скло №2, відмітити на стіні положення кріплення №4.

- Встановити скло №2 і просвердити отвори у стіні свердлом 8 мм.
- Закріпити кріплення №4 до стіни за допомогою дюбеля і шурупа №15.
- Встановити профіль №3 (довгий) таким чином, щоб знизу він прилягав до профіля, встановленого на підлозі, а зверху заходив у встановлений тримач №4. Вертикальний профіль №3 (короткий) вставити в тримач №4, як показано на мал. 1. Притиснути профіль вертикально до стіни, відмітити отвори і просверлити їх свердлом діаметром 6 мм.
- Закріпити профіль до стіни шурупами №16.
- Наповнити середину профілей №3 шаром прозорого силікону так, щоб при встановленні скла, він заповнив усі проміжки.*
- Встановити скло №2 у профілі №3, зафіксувати тримач №4. Зовнішній торець скла повинен бути в один рівень з профілем на підлозі (мал.2).

* Можливість регулювання скла в профілі обмежується часом засихання герметика. Після цього, будь які коректування зазорів в душовій kabіні стають неможливі!

- Одягти кріплення №8 на трубу прямокутну №7 і зафіксувати її положення за допомогою шестигранного ключа.
- Зібрану конструкцію встановити на скло, забезпечити горизонтальне положення, за допомогою рівня. Відмітити розташування кріплення №6.
- Закріпити кріплення №6 до стіни за допомогою дюбеля і шурупа №16. Відрегулювати положення труби за допомогою шестигранного ключа.
- На торець бокової стінки одягти магнітний ущільнювач №9, впритул до профіля на підлозі №3.
- Встановити рушникотримач №14 на нерухому частину.



- Встановлення дверей
- Розібрати петлі №5 за допомогою шестигранного ключа.
- Закріпити петлі №5 на скляні двері №1.
- Розмістити двері в під кутом 90° з нерухомою стінкою, скориставшись рівнем, кутоміром і монтажними піклясками №17, №18 і №19.
- Позначити на стіні положення петлі, просвердити отвори свердлом 8 мм.
- Закріпити петлі до стіни, за допомогою дюбелів і шурупів №16.
- Встановити ручку №13 на скляні двері.
- На нижній торець дверки одягти ущільнювач з виглибом №11.
- Одягнути на торець відкритої дверки магнітний ущільнювач №10.
- На торець дверей, збоку петель, одягти ущільнювач №9, підрізавши його, за необхідності, для щільного прилягання між петлями.

2

3

4

5