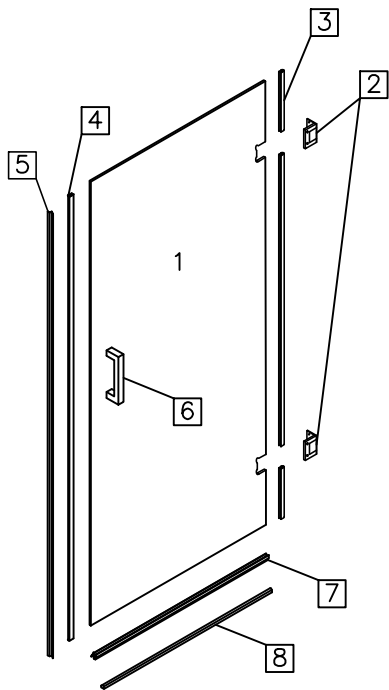
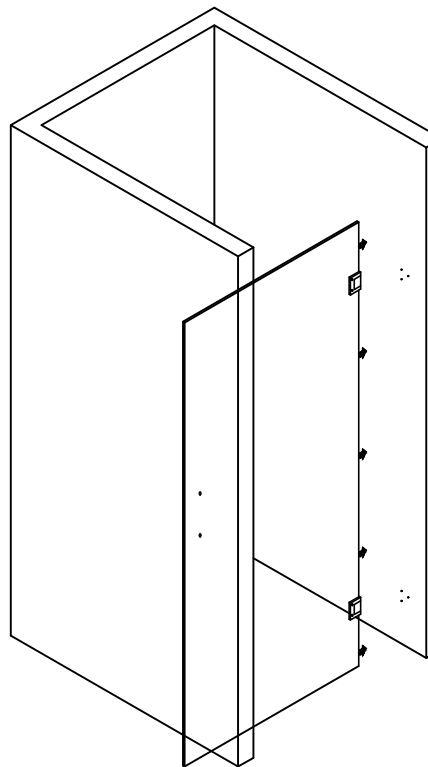


Душова кабіна Princess
Інструкція монтажу



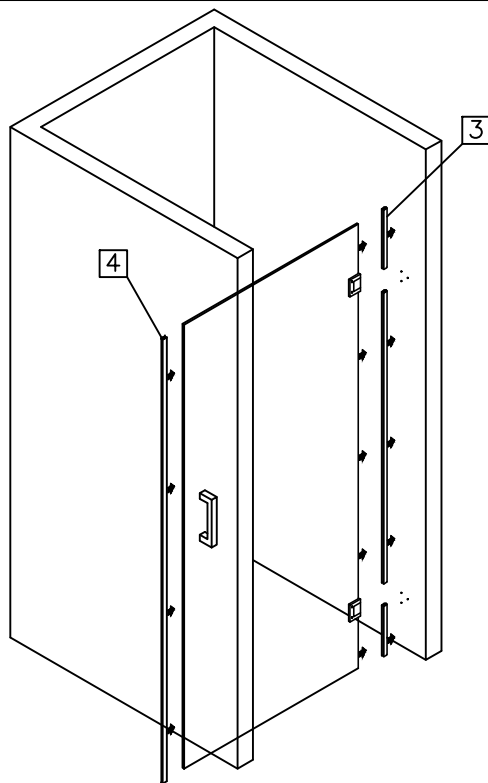
№	Деталь	Найменування	Штк
1		скло ДВЕРІ	1
2		петля	2
3		ушільнювач (при фікриванні двері всередину і назовні) або ушільнювач (при фікриванні двері тільки назовні або тільки всередину)	1
4		магнітний ушільнювач	1
5		магнітна планка	1
6		ручка рейліне 225	1
7		ушільнювач з відливом	1
8		поріжок	1
9		гюбель 8x40	10
10		гюбель 6x40	5
11		підкладка монтажна 7 мм	4
12		підкладка монтажна 4 мм	2
13		підкладка монтажна 1 мм	6

– Виробник залишає за собою право без попереднього повідомлення змінювати комплектацію виробу в залежності від її наявності на складі!



Встановлення дверей

1. Розібрати петлі №2 за допомогою шестигранного ключа.
2. Закріпити петлі №2 на скляні двері №1.
3. Розмістити двері в один рівень з нерухомою стінкою, скориставшись рівнем і монтажними підкладками №10, №11 і №12, забезпечивши висоту 20 мм.
4. Позначити на стіні положення петлі.
5. Закріпити петлі до стіни, за допомогою гюбелів і шурупів №9.
6. Встановити ручку №6 на скляні двері.



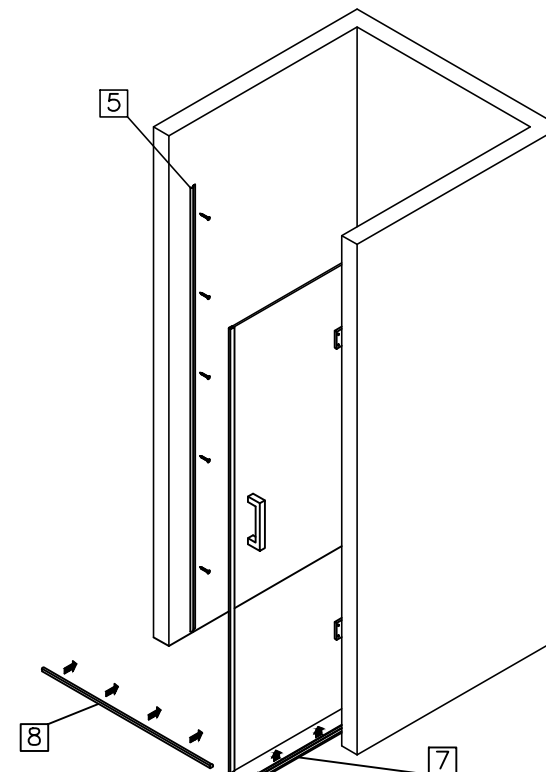
7. На торець дверей, збоку петель, одягнути ушільнювач №3, підрізавши його, за необхідності, для щільного прилягання між петлями.

8. Одягнути на торець відкритої дверки магнітний ушільнювач №4.

9. На нижній торець дверки одягнути ушільнювач з відливом №7.

10. Відмітити розташування магнітної планки №5, прклеїти або прикрутити її до стіни, за допомогою гюбеля і шурупа №10.

11. Підрізати і встановити поріжок №8 між стінами.



1

2

3

4