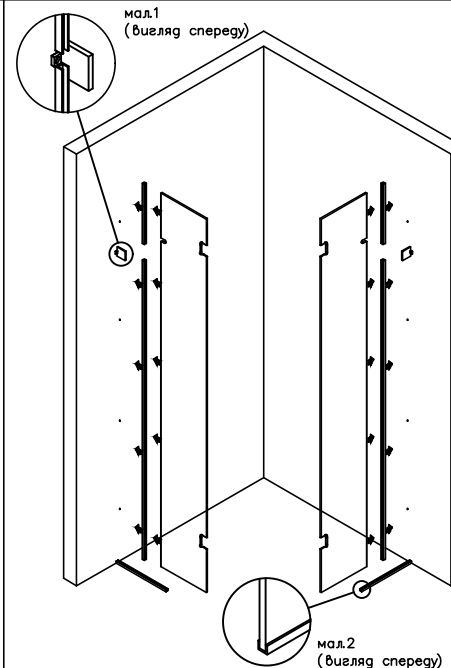
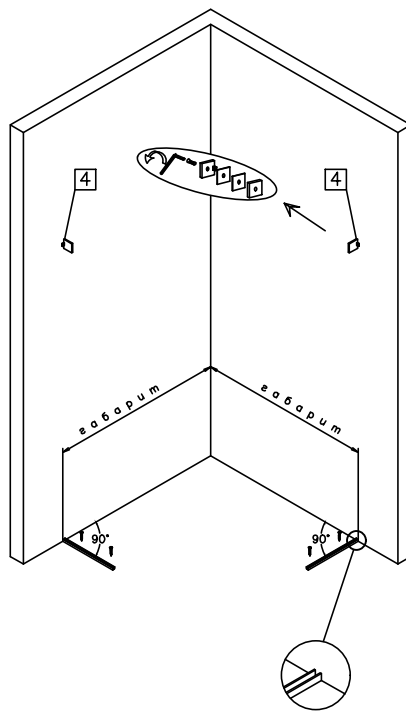
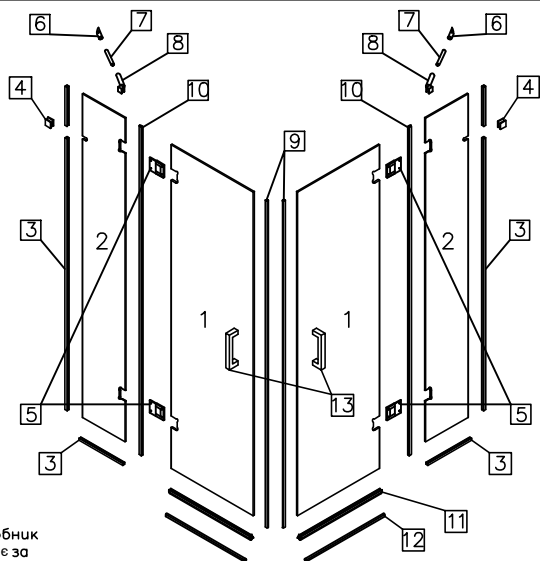


Душова кабіна Niagara
Інструкція профільного монтажу



1. Встановлення перегородок
- 1.1 Визначити необхідний габарит душової перегородки, розмістити профіль №3 перпендикулярно до стіни.
- 1.2 Відмітити по отворах в профілі місця для свердління.
- 1.3 Просвердлити отвори у підлозі за допомогою свердлом діаметром 6 мм.
- 1.4 Прикрутити профіль до підлоги за допомогою дюбелів і шурупів №15.
- 1.5 Розібрати кріплення стіна-скло №4, за допомогою шестигранного ключа.
- 1.6 У нижні профіля вставити скло №2, відмітити на стіні положення кріплення №4.

- 1.7 Вставити скло №2 просвердлити отвори у стіні свердлом 8 мм.
- 1.8 Закріпити кріплення №4 до стіни за допомогою дюбеля і шурупа №14.
- 1.9 Встановити вертикальний профіль №3 (довгий) таким чином, щоб знизу він прилягав до профіля, встановленого на підлозі, а зверху – заходив у встановлений тримач №4. Вертикальний профіль №3 (короткий) вставити в тримач №4, як показано на мал. 1.
- 1.10 Закріпити профіль до стіни шурупами №15.
- 1.11 Наповнити середину профілей №3 шаром прозорого силікону так, щоб при встановленні скла, він заповнив усі проміжки.*
- 1.12 Встановити скло №2 у профілі №3, зафіксувати тримач №4. Зовнішній торець скла повинен бути в один рівень з профілем на підлозі (мал.2).

* Можливість регулювання скла в профілі обмежується часом засихання герметика. Після цього, будь які коректування зазорів в душовій кабіні стають неможливі!

– Виробник залишає за собою право без попереднього повідомлення змінювати комплектацію виробу в залежності від її наявності на складі!

№	Деталь	Наменування	Шт.	10	11	12	13	14	15	16	17	18
1		скло ДВЕРІ	2									
2		скло ПЛУХЕ	2									
3		профіль	6									
4		кріплення стіна/скло	2									
5		петля	4									
6		кріплення стіна/труба	2									
7		труба кружала	2									
8		кріплення труба/скло	2									
9		магнітний ущільнювач	2									

- 1.13 На скляну перегородку зверху встановити кріплення №8 і послабити гвинт повороту кріплення до кута 45°.
- 1.14 З'єднати кружлу трубу №7 з кріпленнями №8 і №6. Притиснути конструкцію до стіни і позначити місце її розташування.
- 1.15 Закріпити кріплення №6 до стіни за допомогою дюбеля і шурупа №14. Відрегулювати положення труби за допомогою шестигранного ключа.

2. Встановлення дверей
- 2.1 Розібрати петлі №5 за допомогою шестигранного ключа і закріпити їх на скляні двері №1.
- 2.2 Розмістити двері в один рівень з нерухою стінкою, скориставшись рівнем і монтажними підкладками №16, №17 і №18, забезпечивши висоту 20 мм.
- 2.3 Закріпити петлі до дверей, за допомогою шестигранного ключа.
- 2.4 Встановити ручку №13 на скляні двері.
- 2.5 На торець дверей, збоку петель, одягти ущільнювач №10, підрізавши його, за необхідності, для щільного прилягання між петлями.
- 2.6 На торець вікритих дверей одягти магнітний ущільнювач №9.
- 2.7 На нижній торець дверки одягти ущільнювач з відливом №11.

- 2.8 Двері з протилежної сторони встановити аналогічним методом.
- 2.9 Встановити поріжок №12 між нерухомими стінками, під кутом 90°. За необхідності, зарізати торці під кутом 45° (мал.3).

