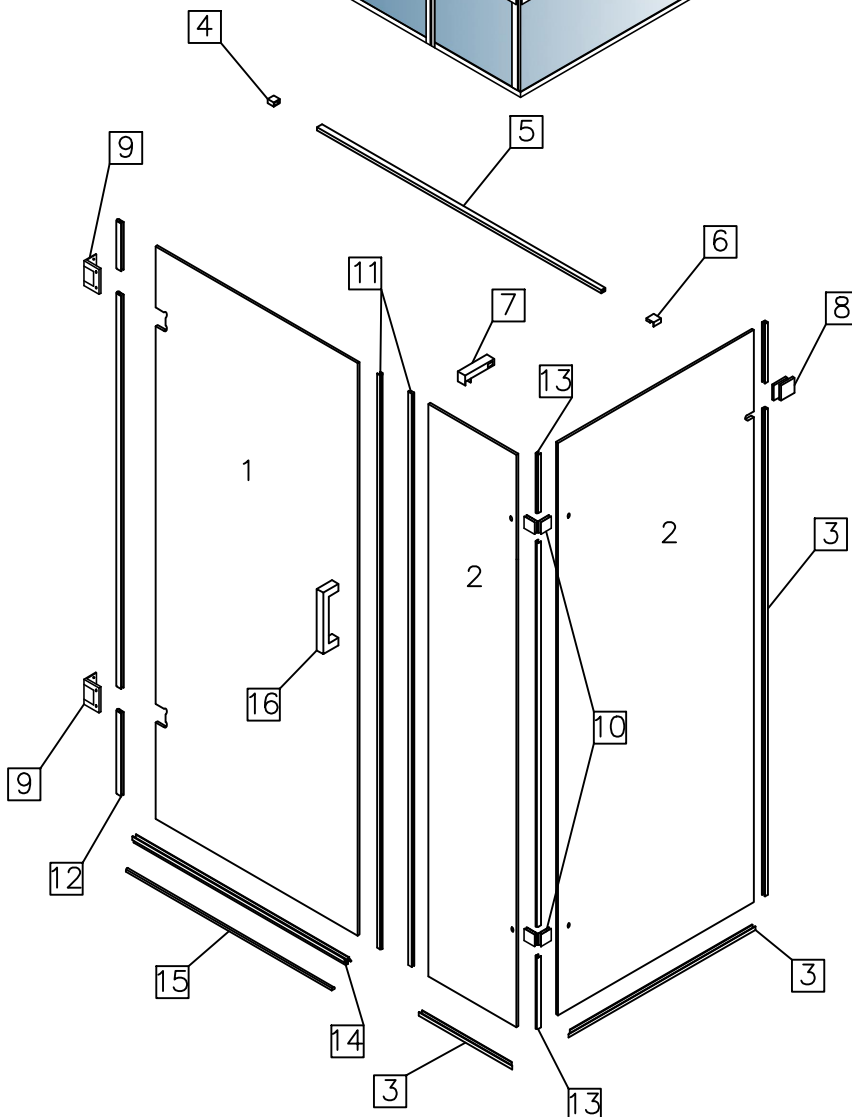
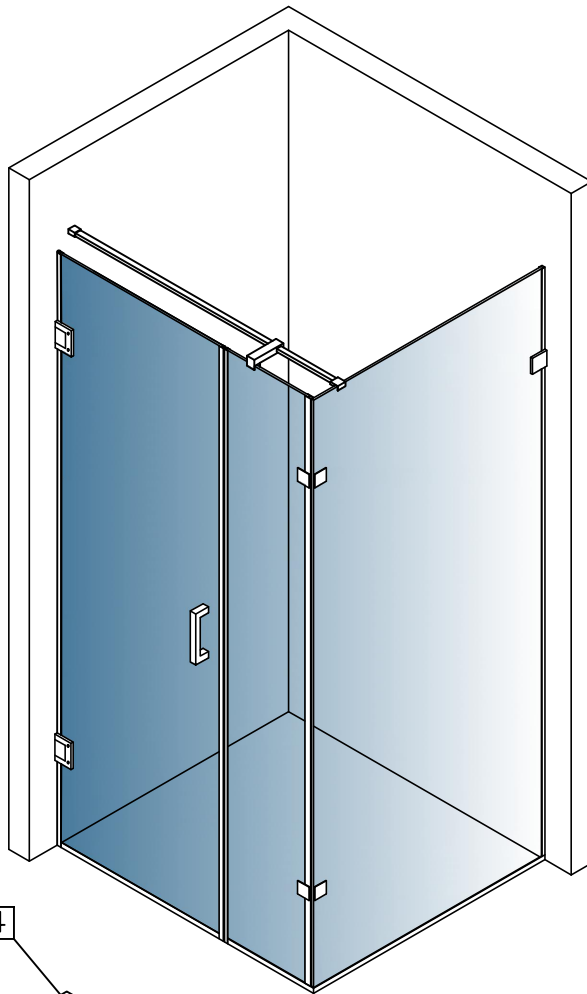
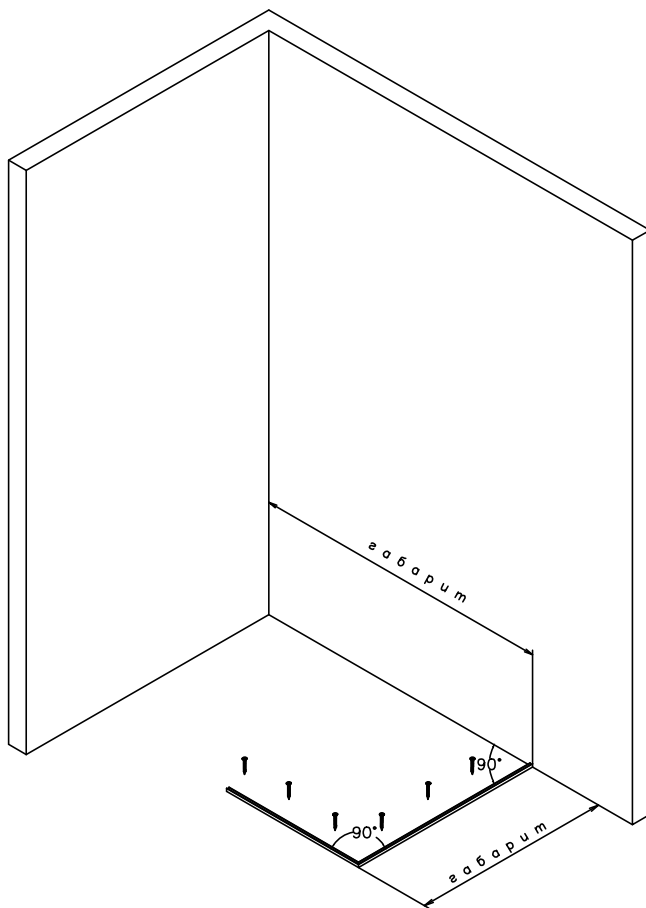


# Душова кабіна NEVADA інструкція профільного монтажу



– Виробник залишає за собою право без попереднього повідомлення змінювати комплектацію виробу в залежності від її наявності на складі!

№	Деталь	Найменування	Шт.
1		скло ДВЕРІ	1
2		скло ГЛУХЕ	2
3		профіль	4
4		кріплення стіна/труба	1
5		труба прямокутна	1
6		кріплення труба/скло	1
7		кріплення скло/труба	1
8		кріплення стіна/скло	1
9		петля	2
10		кріплення скло/скло кутове	2
11		магнітний ущільнювач	2
12		ущільнювач (при відкриванні дверей всередину і назовні) або ущільнювач (при відкриванні дверей тільки назовні)	1
13		ущільнювач	1
14		ущільнювач	1
15		поріжок	1
16		ручка рейлінг 225	1
17		гюбель 8x40	10
18		гюбель 6x40	10
19		підкладка монтажна 7 мм	4
20		підкладка монтажна 4 мм	2
21		підкладка монтажна 1 мм	6

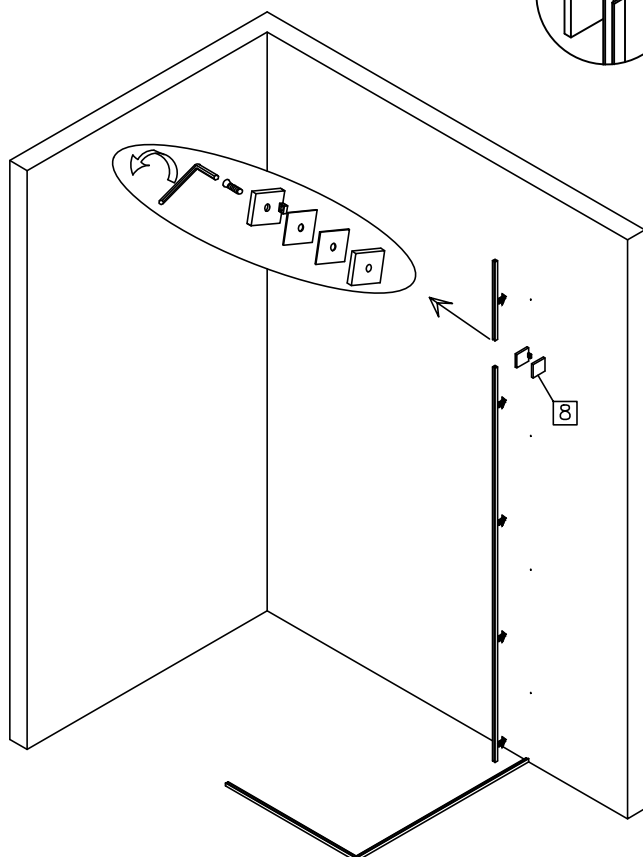
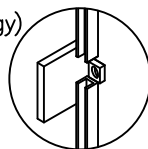


мал.1  
(вигляд спереду)

1. Встановлення нерухомих стінок душової kabіни
- 1.1 Визначити необхідний габарит душової kabіни, розмістити профіль №3 перпендикулярно до стіни.
- 1.2 Відмітити по отворах в профілі місця для свердління.
- 1.3 У просверлені в підлозі отвори, діаметром 8 мм, вставити дюбелі №17. Прикрутити профіль №3 до підлоги шурупами №18.
- 1.4 Притиснути профіль №3 іншого нерухомого скла №2 до встановленого профіля на підлозі, щоб вони утворили кут 90°.
- 1.5 Прикрутити профіль до підлоги аналогічним методом.

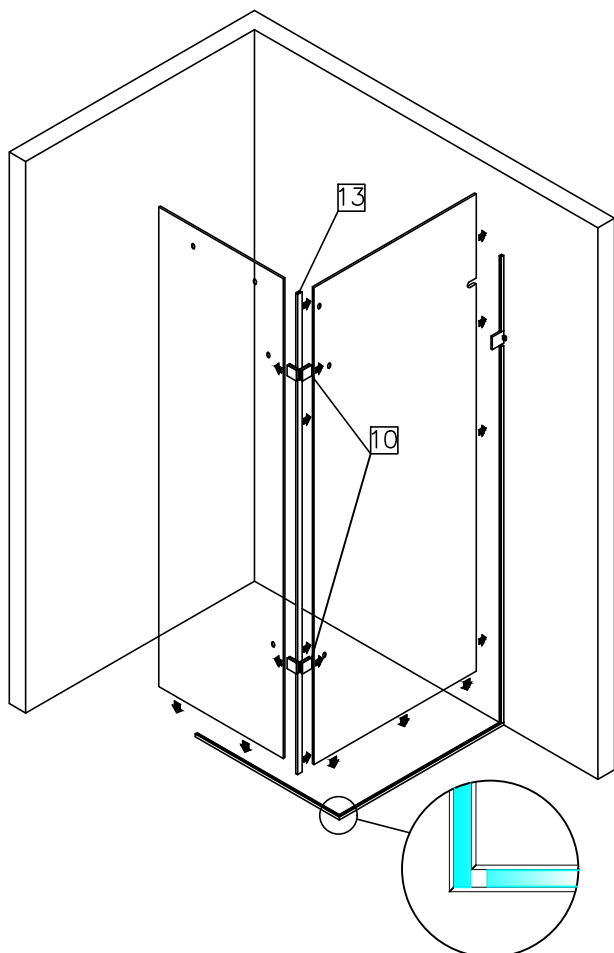
1

мал.2  
(вигляд спереду)



- 1.7 Розібрати кріплення №8, за допомогою шестигранного ключа.
- 1.8 У нижній профіль вставити скло №2, відмітити на стіні положення кріплення №8.
- 1.9 Відставити скло №2 і просвердлити отвори у стіні свердлом 8 мм.
- 1.10 Закріпити кріплення №8 до стіни за допомогою дюбеля №17 і шурупа №18.
- 1.11 Встановити профіль №3 (довгий) таким чином, щоб внизу він прилягав до профіля, встановленого на підлозі, а зверху – заходив у встановлений тримач №8. У такий ж спосіб встановити верхній вертикальний профіль до верхнього торця скла №2, позначити положення профіля №3 (мал. 2).
- 1.12 Притиснути профіль №3 вертикально до стіни, відмітити отвори і просвердлити їх діаметром 8 мм.
- 1.13 Закріпити профіль до стіни шурупами №18.

2



мал.3

1.14 Наповнити середину профілей №3 прозорим силіконом так, щоб при встановленні скла, він заповнив усі проміжки.\*

1.15 Встановити бічне скло №2 таким чином, щоб зовнішній торець скла не доходив до внутрішньої стінки профіля, як зазначено на мал. 3.

1.16 На встановлену нерухому стінку одягнути ущільнювач №13, підрізавши його знизу до алюмінієвого профіля.

1.17 Наповнити середину профіля прозорим силіконом.\* Встановити скло нерухомої стінки перпендикулярно до вже встановленого скла (мал.3) з однієї сторони, а з іншої – щоб зовнішній край скла співпадав з краєм профіля №3

1.18 Зафіксувати кутове кріплення №10 на нерухомих стінках

\* Можливість регулювання скла в профілі обмежується часом засихання герметика. Після цього, будь які корегування зазорів в душовій кабіні стають неможливі!

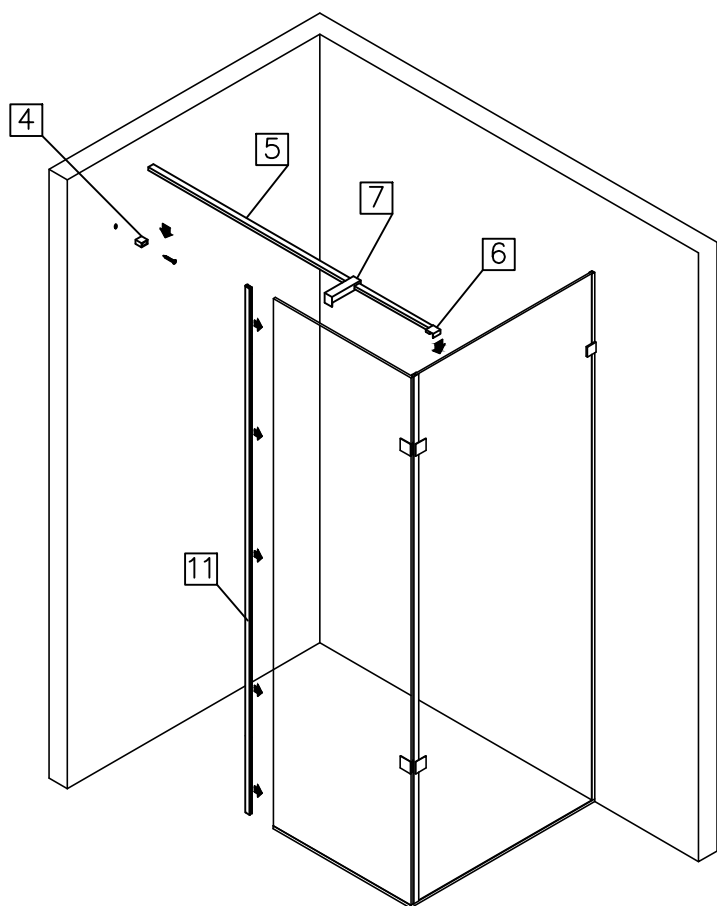
3

1.14 Одягти кріплення №7 і №6 на трубу прямокутну №5 і зафіксувати їх положення за допомогою шестигранного ключа.

1.15 Зібрану конструкцію встановити на скло, забезпечити горизонтальне положення, за допомогою рівня. Відрегулювати розташування кріплення №4.

1.16 Закріпити монтажну пластину кріплення №4 до стіни за допомогою дюбеля і шурупа №17. Відрегулювати положення труби за допомогою шестигранного ключа.

1.17 На торець нерухомої стінки №2 одягти магнітний ущільнювач №11, впритул до профіля на підлозі №3.



4

## 2. Встановлення дверей

2.1 Розібрати петлі №9 за допомогою шестигранного ключа.

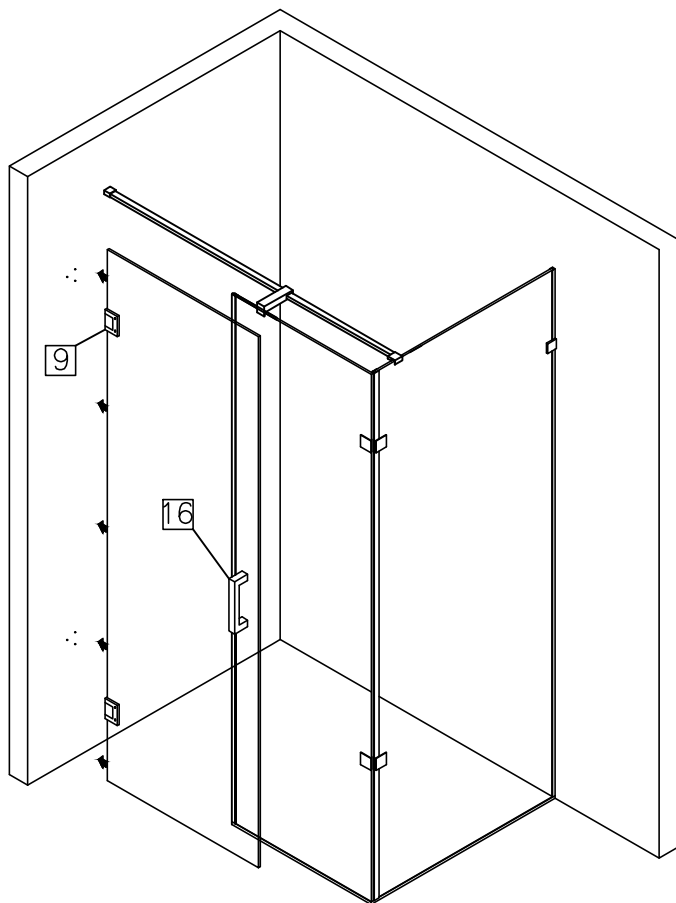
2.2 Закріпити петлі №9 на скляні двері №1.

2.3 Розмістити двері в один рівень з нерухою стінкою, скориставшись рівнем і монтажними підкладками №19, №20 і №21.

2.4 Позначити на стіні положення петлі.

2.5 Закріпити петлі до стіни, за допомогою дюбелів №17 і №18.

2.6 Встановити ручку №16 на скляні двері.



2.7 На нижній торець дверки одягти ущільнювач з відливом №4.

2.8 Одягнути на торець відкритої дверки магнітний ущільнювач №11.

2.9 На торець дверей, збоку петель, одягти ущільнювач №12, підрізавши його для щільного прилягання між петлями.

2.10 Підрізати і встановити поріжок №15 між стіною і скляною стінкою.

