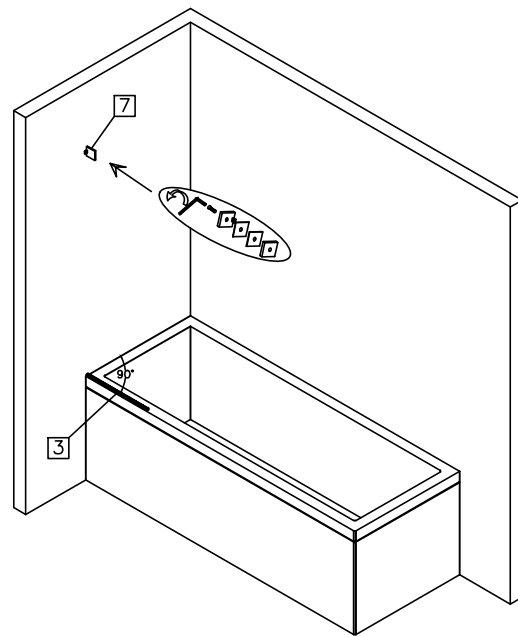
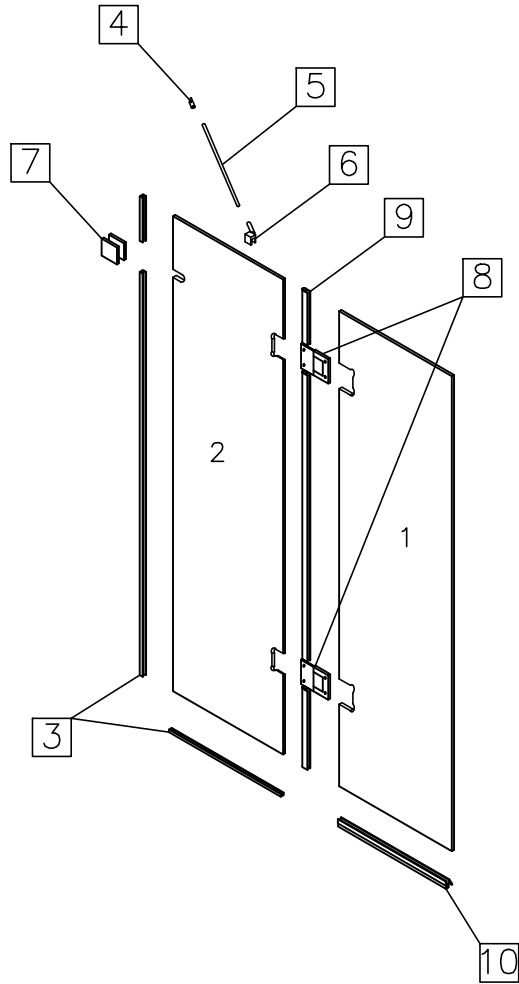


Шторка у ванну Monte
Інструкція профільного монтажу



1. Встановити нерухому частину

1.1 Розмістити профіль №3 (короткий) перпендикулярно до стіни.

1.2 Нанести на нижню сторону профіля №3 шар прозорого силікону. Приклеїти його на ванну і залишити до повного висихання.

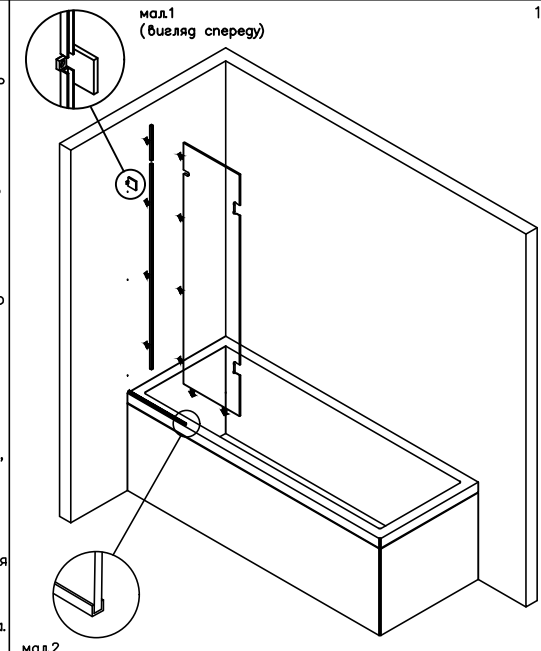
УВАГА! У випадках необхідності та у зв'язку з конструктивними особливостями ванни, профіль можна закріпити за допомогою шурупів.

1.3 Розібрати кріплення стіна-скло №7, за допомогою шестигранного ключа.

1.4 У нижній профіль вставити скло №2, вимітити на стіні положення кріплення №7.

1.5 Відставити скло №2 і просвердлити отвори у стіні.

1.6 Закріпити кріплення №7 до стіни за допомогою дюбеля і шурупа №11.



1.7 Встановити вертикальний профіль №3 (довгий) таким чином, щоб знизу він прилягав до профіля, встановленого на ванні, а зверху — заходив у встановлений тримач №7. Вертикальний профіль №3 (короткий) вставити в тримач №7, як показано на мал.1.

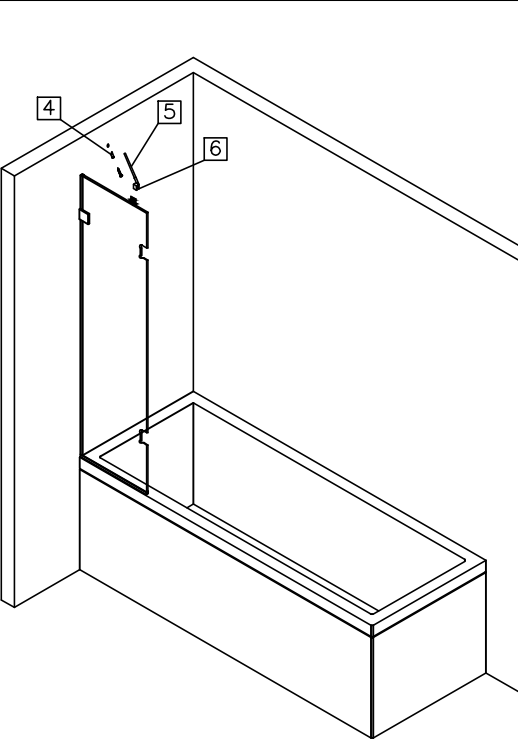
1.8 Притиснути профіль №3 вертикально до стіни, вимітити отвори і просвердлити їх. Закріпити профіль до стіни шурупами №12.

1.9 Наповнити середину профілей №3 шаром прозорого силікону так, щоб при встановленні скла, він заповнив усі проміжки.*

1.10 Встановити скло №2 у профіль №3. Зовнішній торець скла повинен бути в один рівень з профілем на ванні (мал.2).

мал.2 (вид зверху)

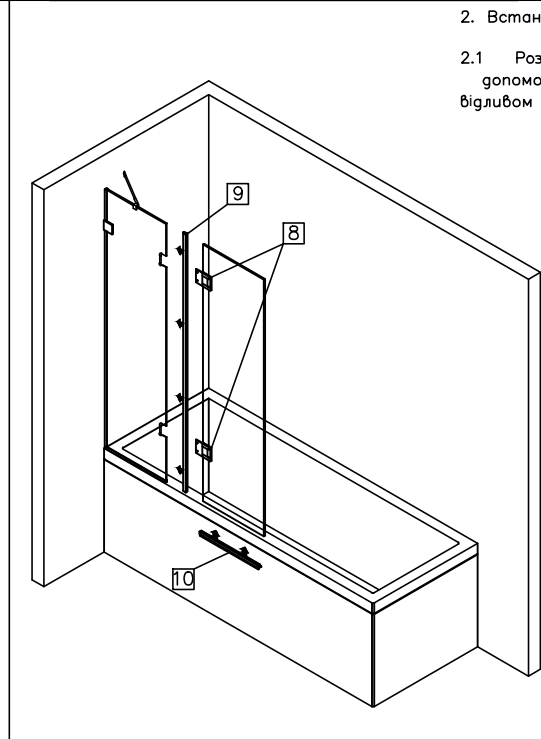
* Можливість регулювання скла в профілі обмежується часом засихання герметика. Після цього, будь які коректування зазорів в душовій кабіні стають неможливі!



1.11 На скляну перегородку зверху встановити кріплення №6 і послабити гвинт повороту кріплення до кута 45°.

1.12 З'єднати круту трубу №5 з кріпленнями №6 і №4. Притиснути конструкцію до стіни і позначити місце її розташування.

1.13 Закріпити кріплення №4 до стіни за допомогою дюбеля і шурупа №11. Відрегулювати положення труби за допомогою шестигранного ключа.



2. Встановлення дверей

2.1 Розібрати петлі №8 за допомогою шестигранного ключа, відгибом №10.

2.2 Закріпити петлі №8 на нерухому стінку №2 з вирізами під петлі.

2.3 Розмістити двері в один рівень з встановленою нерухомою стінкою, скориставшись рівнем і монтажними підкладками №13, №14 і №15, забезпечивши висоту 8 мм.

2.4 Закріпити петлі, за допомогою шестигранного ключа.

2.5 На торець дверей, збоку петель, одягнути ущільнювач №9, за необхідності, підрізавши його для щільного прилягання між петлями.

2.6 На нижній торець дверки одягнути ущільнювач з відгибом №10.

— Виробник залишає за собою право без попереднього повідомлення змінювати комплектацію виробу в залежності від її наявності на складі!

№	Деталь	Найменування	Шт.	№	Деталь	Найменування	Шт.
1		скло ДВЕРІ	1	9		ущільнювач (при фіксованні двері всередину і назовні)	1
2		скло ПЛУЖЕ	1			ущільнювач (при фіксованні двері тільки назовні або тільки всередині)	
3		профіль	3	10		ущільнювач з відгибом	1
4		кріплення стіна/труба	1	11		дюбель 8x10	10
5		труба крута	1	12		дюбель 6x30	10
6		кріплення труба/скло	1	13		підкладка монтажна 7 мм	4
7		кріплення стіна/скло	1	14		підкладка монтажна 4 мм	2
8		петля скло/скло	2	15		підкладка монтажна 1 мм	6