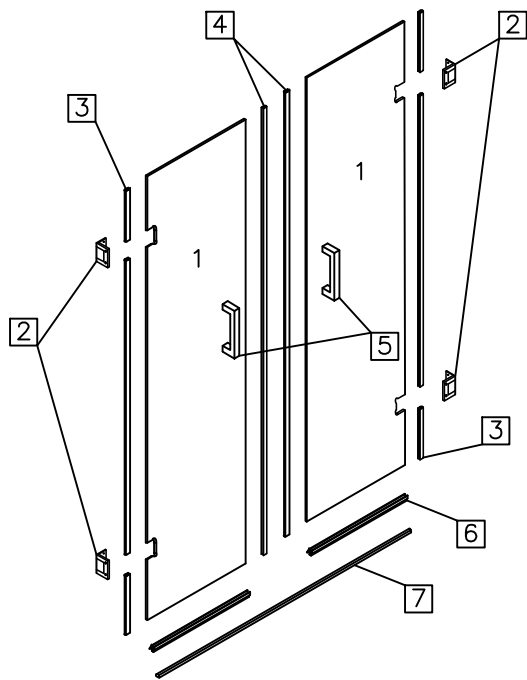
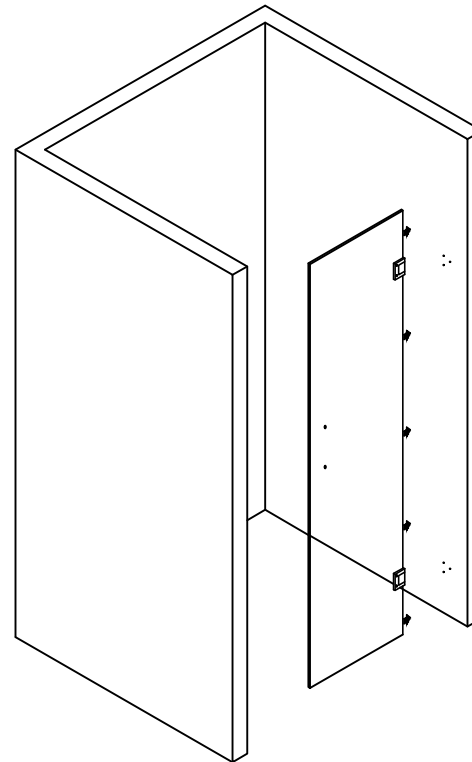


Душова кабіна Mayfield
Інструкція монтажу



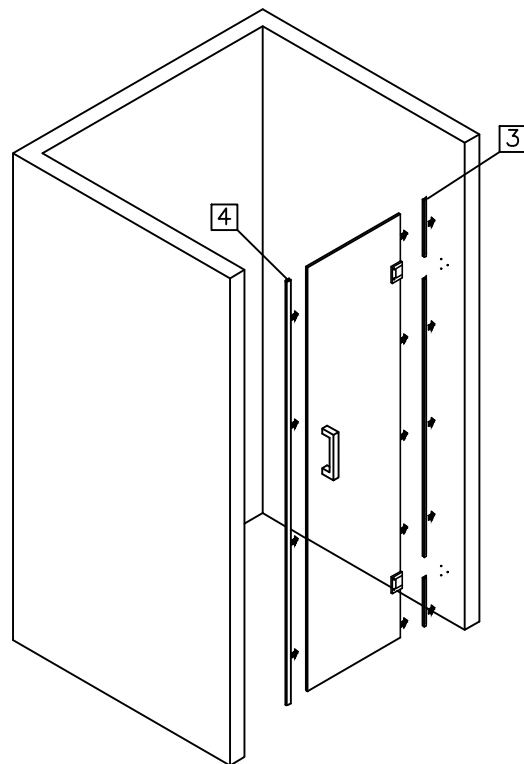
№	Деталь	Найменування	Штк
1		скляо ДВЕРІ	2
2		петля	4
3		ущільнювач	2
4		магнітний ущільнювач	2
5		ручка рейлінг 225	2
6		ущільнювач з відгибом	2
7		поріжок	1
8		дюбель 8x40	10
9		дюбель 6x30	10
10		підкладка монтажна 7 мм	4
11		підкладка монтажна 4 мм	2
12		підкладка монтажна 1 мм	6

– Виробник залишає за собою право без попереднього повідомлення змінювати комплектацію виробу в залежності від її наявності на складі!



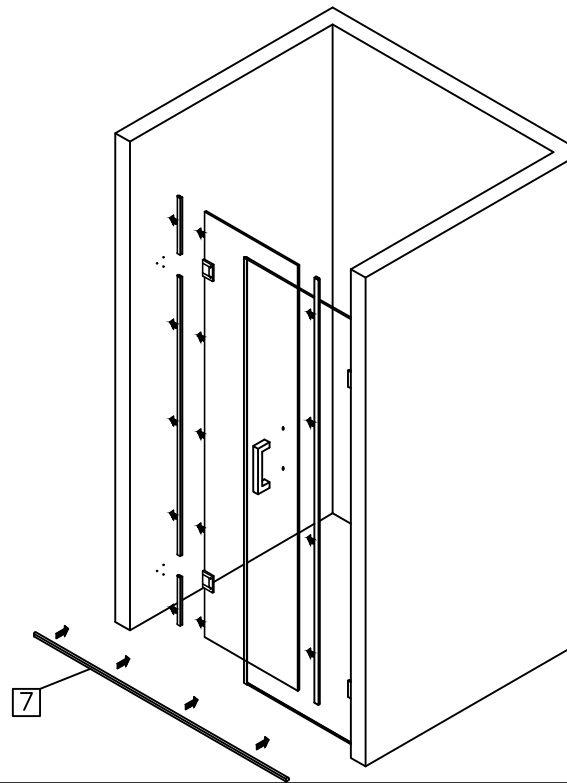
Встановлення дверей

1. Розібрати петлі №2 за допомогою шестигранного ключа.
2. Закріпити петлі №2 на скляні двері №1.
3. Розмістити двері в один рівень з нерухомою стінкою, скориставшись рівнем і монтажними підкладками №10, №11 і №12, забезпечивши висоту 20 мм.
4. Позначити на стіні положення петлі.
5. Закріпити петлі до стіни, за допомогою дюбелів і шурупів №8.
6. Встановити ручку №5 на скляні двері.



7. На торець дверей, збоку петель, одягти ущільнювач №3, підрізавши його, за необхідності, для щільного прилягання між петлями.

8. Одягнути на торець відкритої дверки магнітний ущільнювач №4.



9. На нижній торець дверки одягти ущільнювач з відгибом №6.
10. Аналогічним методом виконати встановлення сусідньої дверки.
11. Встановити поріжок №7 між стінами, підрізавши його за необхідності.

1

2

3

4