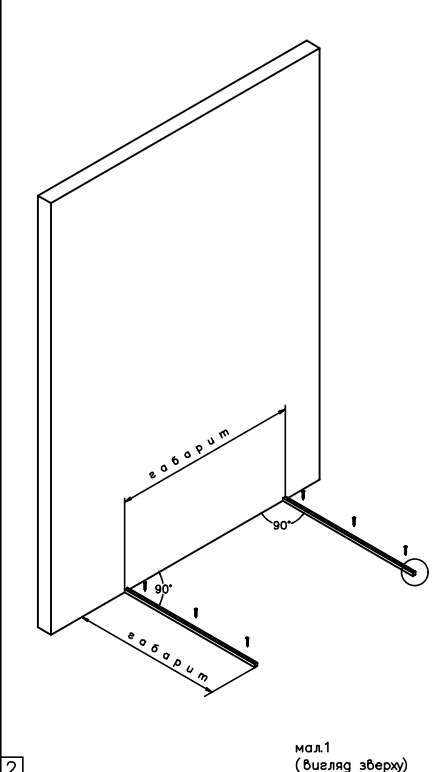
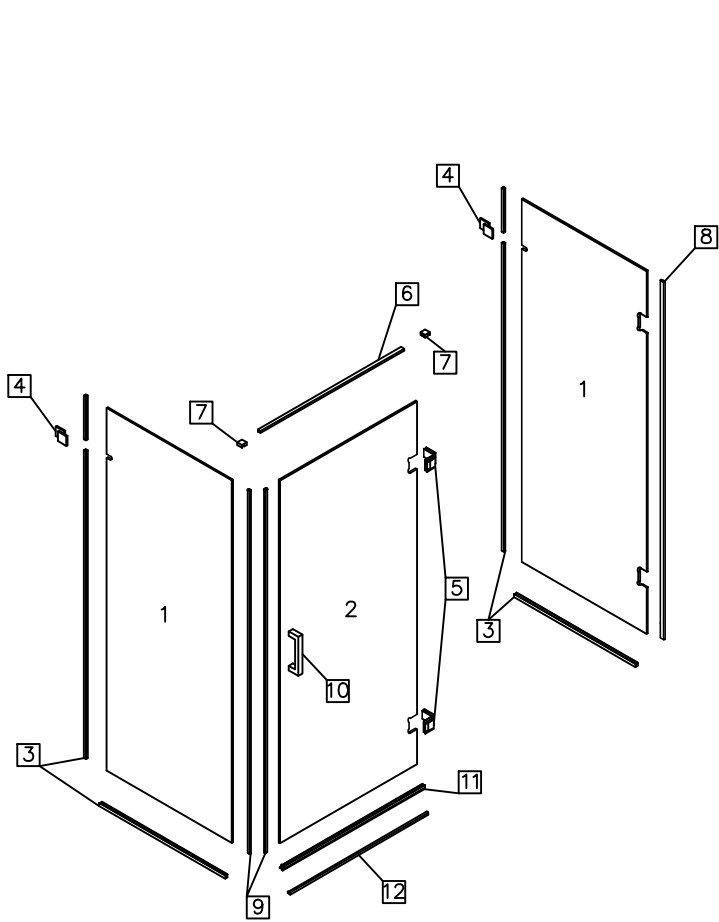
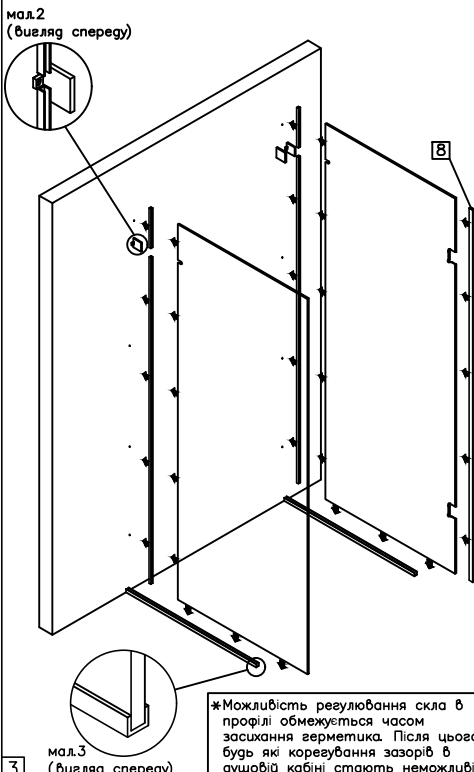


Душова кабіна MARVELL
Інструкція профільного монтажу



мал.1 (вид зверху)

1. Встановлення бокових нерухомих стінок
- 1.1 Визначити розміщення профілів бокових стінок на підлозі. Розмістити профіля №3 перпендикулярно до стіни.
- 1.2 Відмітити по отворах в профілях місця для сверління.
- 1.3 Просверлити отвори у підлозі сверлом діаметром 6 мм.
- 1.4 Прикрутити профіля до підлоги, за допомогою дюбелів і шурупів №13.
- 1.5 Притиснути профіль №3 нерухомої частини під кутом 90° до встановленого профіля на підлозі (мал.1).
- 1.6 Відмітити положення профіля і прикрутити його до підлоги, за допомогою дюбелів і шурупів №13.



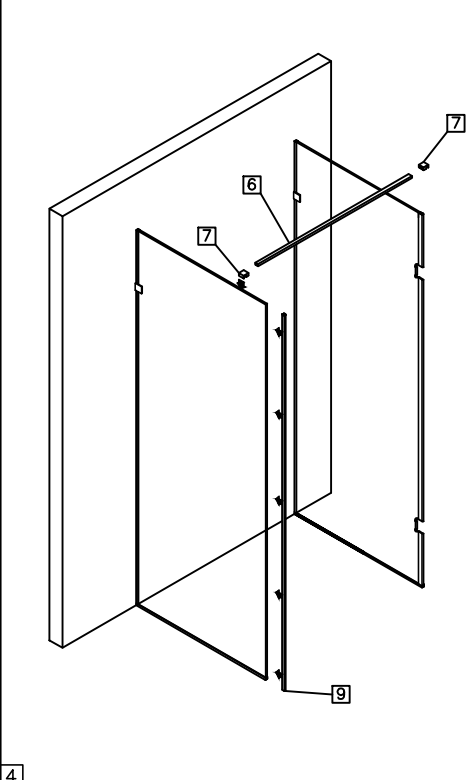
мал.3 (вид зверху)

*Можливість регулювання скла в профілі обмежується часом засихання герметика. Після цього, будь які корекції зазорів в душовій кабіні стають неможливі!

- 1.7 Розібрати кріплення стіна-скло №4, за допомогою шестигранного ключа.
- 1.8 У нижній профіль встановити скло №1, відмітити на стіні положення кріплення №4, закріпити його до стіни, за допомогою дюбеля і шурупа №13.
- 1.9 Позначити положення профіля таким чином, щоб знизу він прилягав до профіля, встановленого на підлозі, а зверху – заходив у встановлений тримач №4. Аналогічним чином, позначити положення вертикального профіля №4 (короткого) (мал.2).
- 1.10 Просверлити отвори у стіні і закріпити профіля, за допомогою дюбелів і шурупів №13.
- 1.11 Наповнити середину профіля №3 шаром прозорого силікону так, щоб при встановленні скла, він заповнив усі проміжки.*
Зовнішні торці скла повинні бути розташовані в профілях згідно мал.3
- 1.12 На торцьової бокової скляної стінки (з отворами під петлі) одягнути ущільнювач №8, підірвавши його знизу до алюмінієвого профіля.

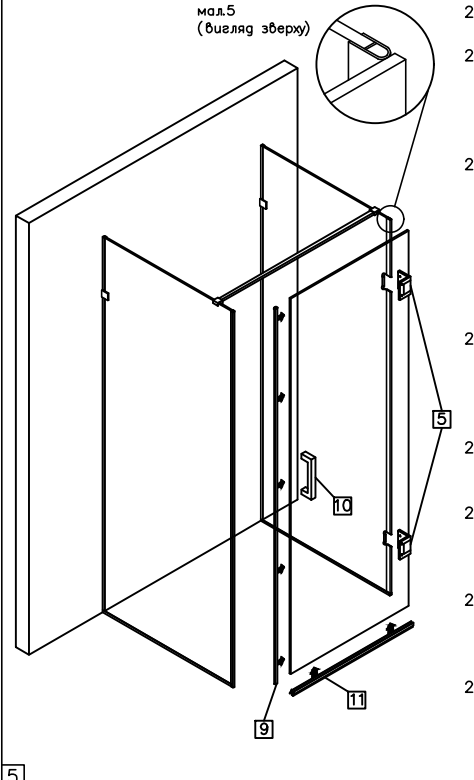
– Виробник залишає за собою право без попереднього повідомлення змінювати комплектацію виробу в залежності від її наявності на складі!

№	Деталь	Найменування	Шт.	№	Деталь	Найменування	Шт.
1		скло ПЛУЖЕ	2	10		ручка рейліне 225	1
2		скло ДВЕРІ	1	11		ущільнювач з відливом	1
3		профіль	6	12		поріжок	1
4		кріплення стіна/скло	2	13		дюбель 6x30	10
5		петля	2	14		дюбель 8x40	10
6		труба прямокутна	1	15		піккладка монтажна 7 мм	4
7		кріплення труба/скло	2	16		піккладка монтажна 4 мм	2
8		ущільнювач	1	17		піккладка монтажна 1 мм	6
9		магнітний ущільнювач	2	18			



4

- 1.13 Одягти кріплення №7 на трубу прямокутну №6 і зафіксувати її положення за допомогою шестигранного ключа.
- 1.14 Зібрану конструкцію встановити на бокові стінки. Вирівняти по вертикалі положення бокових стінок душової кабін. Зафіксувати кріплення №7 на склі, за допомогою шестигранного ключа.
- 1.15 На торцьової бокової стінки (без отворів) одягнути магнітний ущільнювач №9.



5

2. Встановлення дверей
- 2.1 Розібрати петлі №5 за допомогою шестигранного ключа і закріпити їх на скляні двері №2.
- 2.2 Розмістити двері перпендикулярно до бічної стінки, яка має отвори для петель, скориставшись рівнем і монтажними піккладками №15, №16 і №17, забезпечивши висоту 20 мм.
- 2.3 Закріпити петлі до нерухомої стінки за допомогою шестигранного ключа.
- 2.4 Встановити ручку №10 на скляні двері.
- 2.5 На нижній торцьової дверки одягти ущільнювач з відливом №11.
- 2.6 На торцьової відкритої дверки одягти магнітний ущільнювач №9.
- 2.7 Між боковими нерухомими стінками на підлозі встановити поріжок №12.