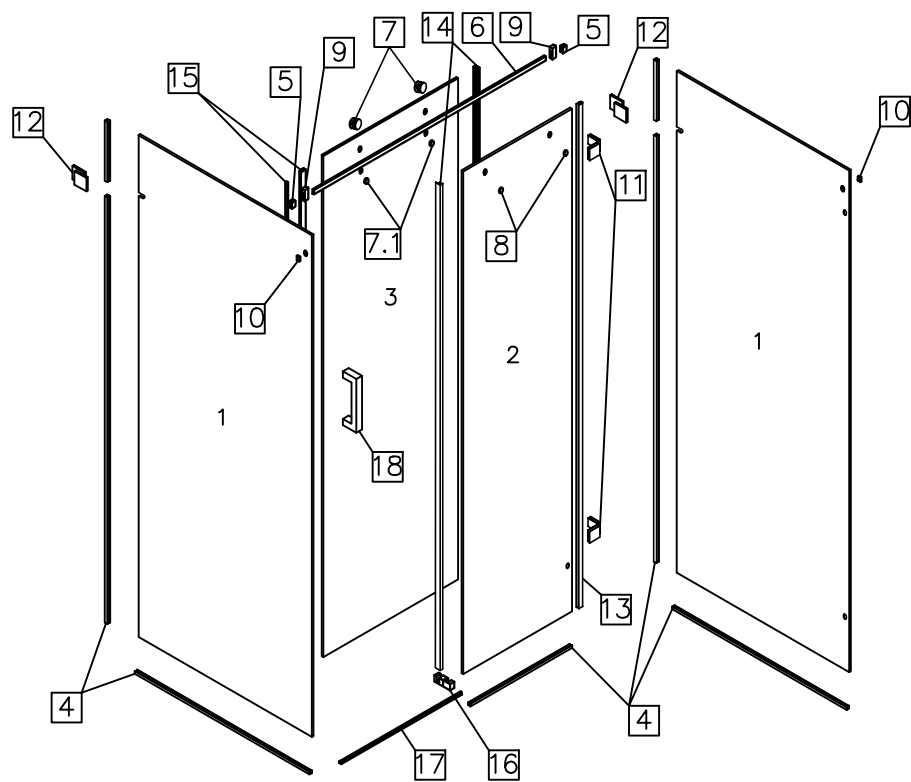


Душова кабіна Marmore Інструкція профільного монтажу

– Виробник залишає за собою право без попереднього повідомлення змінювати комплектацію виробу в залежності від її наявності на складі!



№	Деталь	Найменування	Шт.
1		скло ГЛУХЕ	2
2		скло ГЛУХЕ	1
3		скло ДВЕРІ	1
4		профіль	7
5		кріплення стіна/труба	2
6		труба–трек	1
7		ролик верхній	2
7.1		ролик нижній	2
8		кріплення скло/труба	2
9		стопор	2
10		заглушка	2
11		кріплення скло/скло кутове	2
12		кріплення стіна/скло	2
13		ущільнювач	1
14		ущільнювач	2
15		магнітний ущільнювач і магнітна стрічка	1
16		нижня направляюча	1
17		поріжок	1
18		ручка рейлінг 225	1
19		дюбель 8x40	20
20		шуруп	20
21		підкладка монтажна 10 мм	2
		підкладка монтажна 2 мм	4

1

1. Встановлення бокових нерухомих стінок

1.1 Визначити розміщення профілів бокових стінок на підлозі. Розмістити профіля №4 перпендикулярно до стіни.

1.2 Відмітити по отворах в профілях місця для свердління.

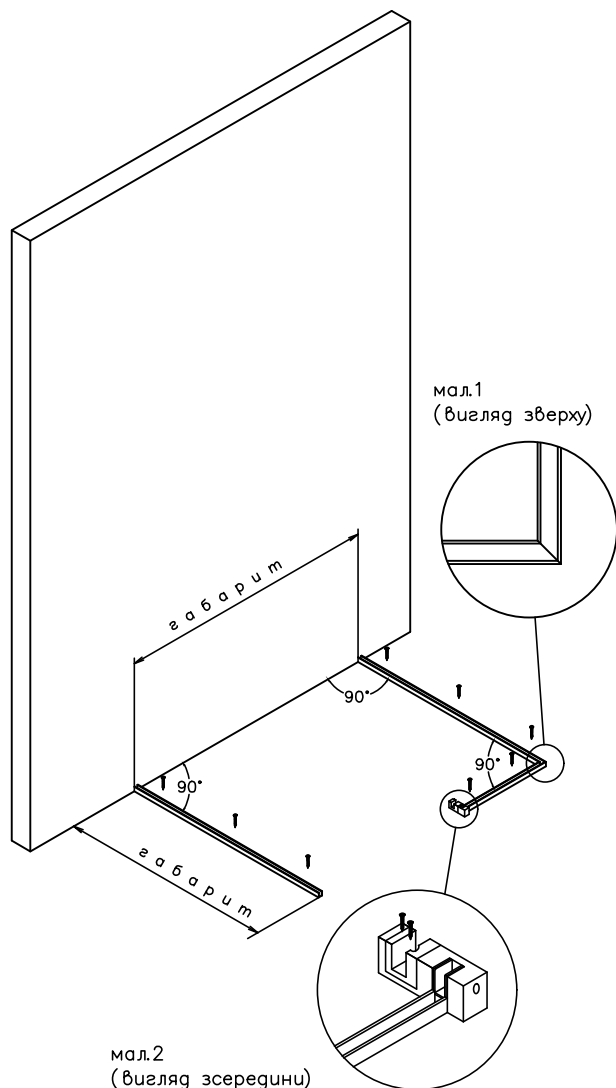
1.3 Просвердлити отвори у підлозі свердлом діаметром 8 мм.

1.4 Вставити дюбелі №18 в отвори, прикрутити профіля шурупами №19 до підлоги.

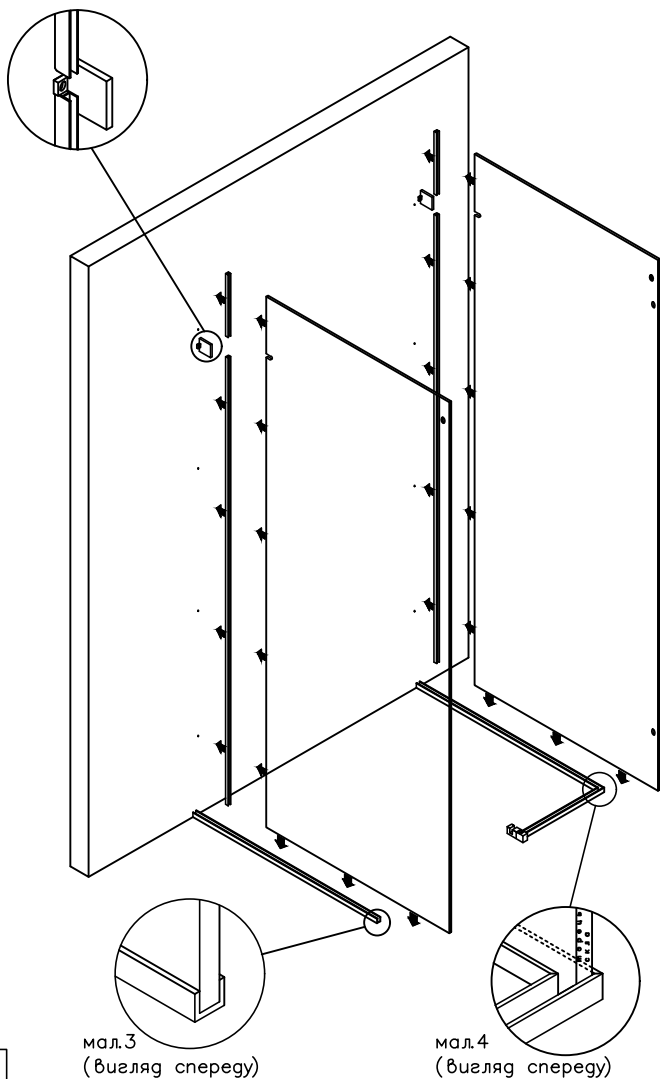
1.5 Притиснути профіль №4 нерухомої частини дверей під кутом 90° до встановленого профіля на підлозі, підрізавши їх торці під кутом 45° один відносно одного (мал.1).

1.6 Відмітити положення профіля і прикрутити його до підлоги, за допомогою дюбелів №18 і шурупів №19.

1.7 Аналогічним методом виконати кріплення нижньої направляючої №16 (мал 2).



2



мал.3
(вигляд спереду)

мал.4
(вигляд спереду)

1.8 Позначити положення профілей №4 (довгих), притиснувши їх вертикально до стіни, і відмітити отвори для сверління.

1.9 Виконати свердління отворів у стіні діаметром 8 мм.

1.10 Закріпити профіля до стіни шурупами №17.

1.11 Розібрати кріплення №12 за допомогою шестигранного ключа (сторінка 3).

1.12 У нижній профіль вставити скло №1, відмітити на стіні положення кріплення №12.

1.13 Наповнити середину профілей №4 шаром прозорого силікону так, щоб при встановленні скла, він заповнив усі проміжки.*

1.14 Встановити скло бокових стінок №1 у профілі №4. Зовнішні торці скла повинні бути розташовані в профілях згідно мал.3 – скло правої боковини (без отворів) і мал.4 – скло лівої боковини (з отворами).

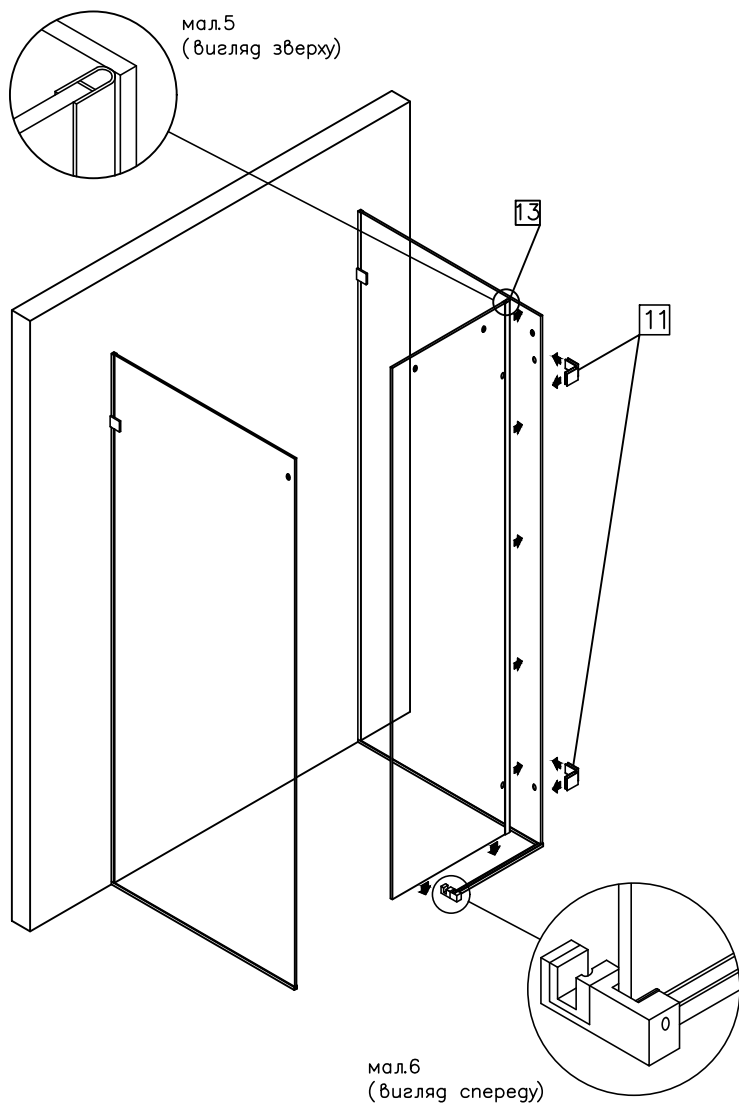
* Можливість регулювання скла в профілі обмежується часом засихання герметика. Після цього, будь які корегування зазорів в душовій кабіні стають неможливі!

2. Встановлення фронтальної нерухомої стінки

2.1 Наповнити середину профіля прозорим силіконом.* Встановити фронтальну скляну нерухому стінку №2 перпендикулярно до вже встановленого скла №1 (мал.5). На торець скляної стінки одягнути ущільнювач №13, підрізавши його знизу до алюмінієвого профіля. А також, просиліконити нижню направляючу в місцях, позначених стрілочками так, як показано на мал. 6.1*

Зовнішній торець скла повинен бути в нижній направляючій так, як вказано на мал. 6.

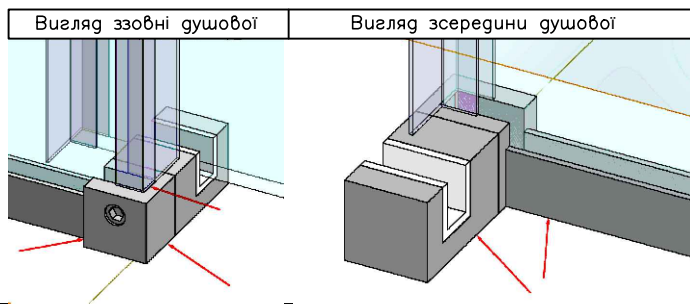
2.2 Притиснути фронтальну стінку до торця бокової і зафіксувати кутове кріплення №11.

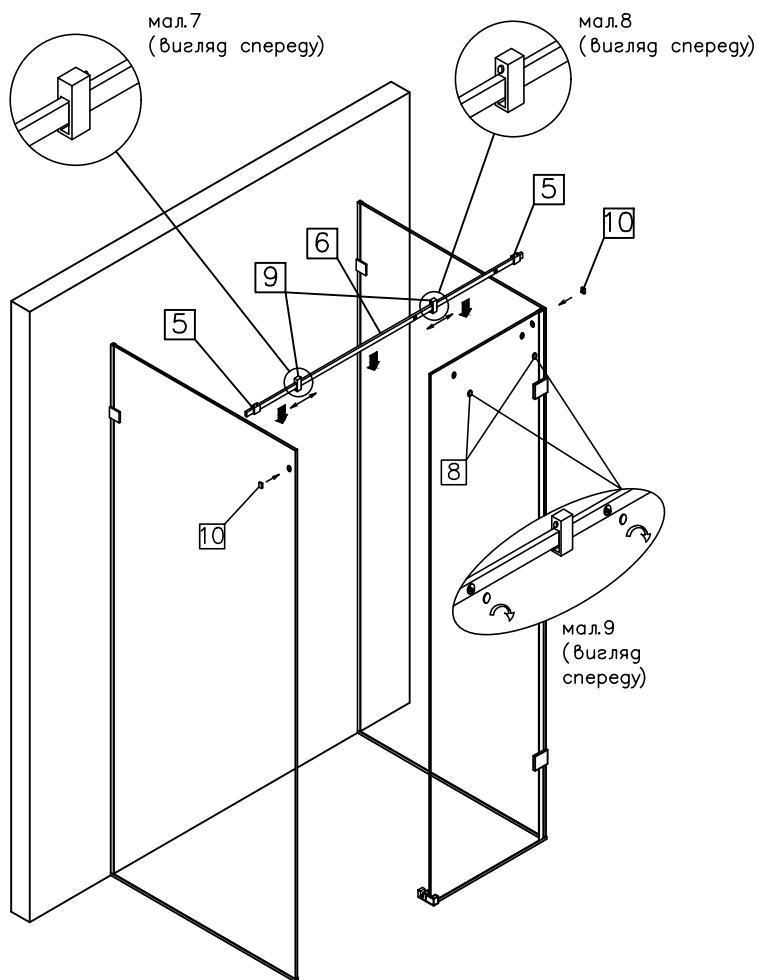


мал.5
(вигляд зверху)

мал.6
(вигляд спереду)

мал.6.1





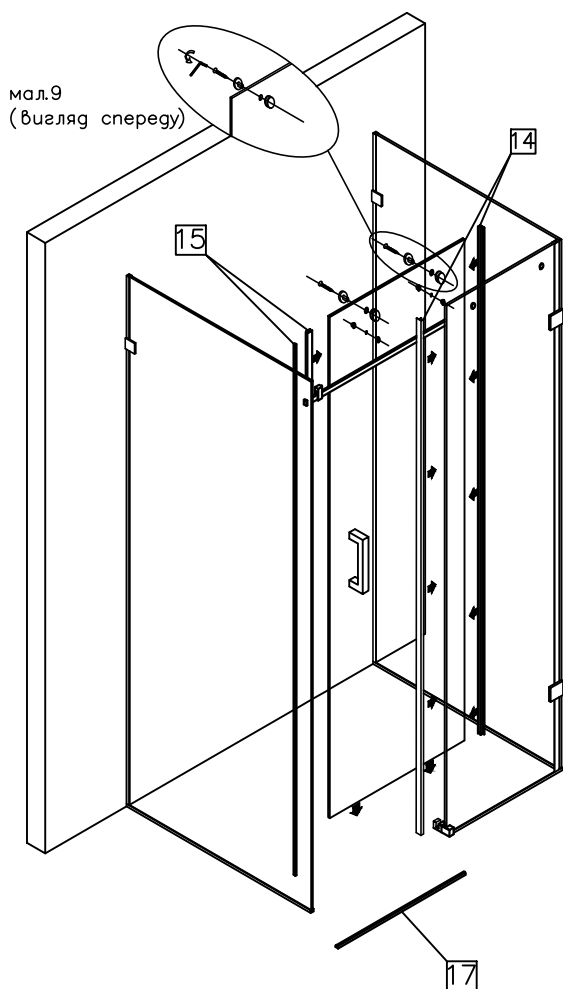
3. Встановлення труби-трека

3.1 Одягнути на трубу №6 кріплення №5 і стопори №9, розміщуючи їх згідно схеми (мал. 7) і (мал. 8).

3.2 Виставити трубу №6 у горизонтальному положенні, за допомогою рівня. Зафіксувати монтажну пластину кріплення №5 на бокові стінки скла за допомогою заглушки №10.

3.3 З'єднати скло фронтальної стінки і трубу-трек за допомогою кріплень №8 (мал. 9).

5



4. Встановлення скляної дверки

4.1 Закріпити два верхніх ролика №7 на дверку так, щоб рухома частина ролика була з зовнішньої сторони (мал.9).

4.2 Розмістити на підлогу підкладки №21, забезпечивши відстань від підлоги до нижнього торця скла 14 мм.

4.3 Зсередини одягнути дверіз роликами на трубу-трек №6, щоб знизу вони увійшли в нижню направляючу №16 і стали на підкладки №21, забезпечивши відстань від підлоги до нижнього торця скла 14 мм.

4.4 Закріпити на дверях нижні ролики №7.1.

4.5 На торець дверей по всій довжині, а також на видиму сторону глухої стінки, одягнути ущільнювач №14.

4.6 На торець дверей з боку ручки одягнути ущільнювач №15, а магнітну стрічку приклеїти до внутрішньої сторони бокового скла.

4.7 Встановити дверну ручку №18.

4.8 Підрізати і встановити поріжок №17 між нижньою направляючою і боковою скляною стінкою.

6