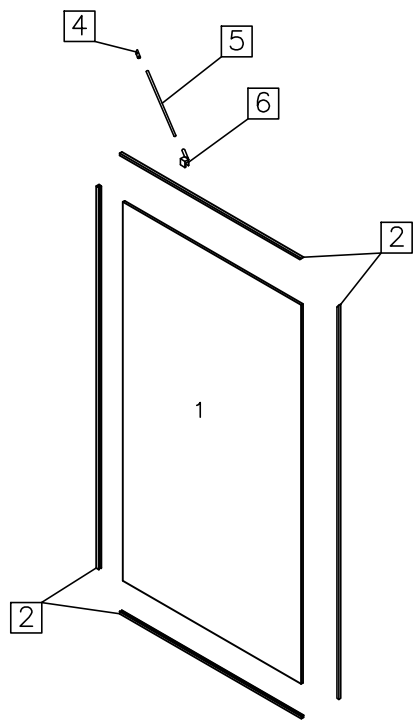
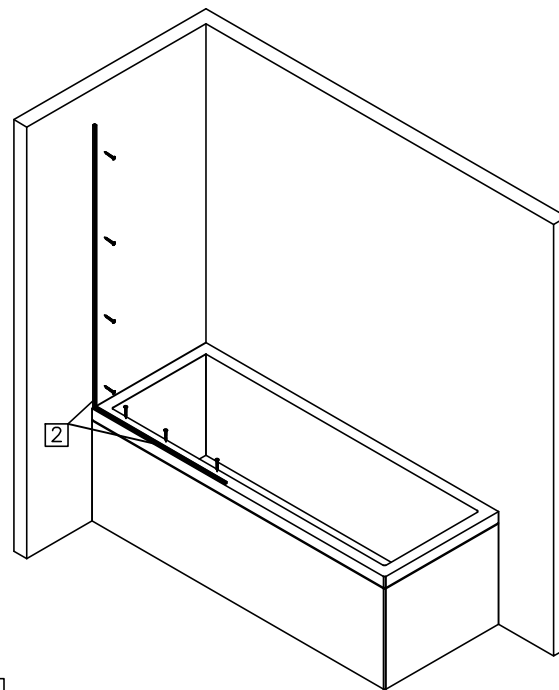


Шторка у ванну Liri
Інструкція профільного монтажу (color)



— Виробник залишає за собою право без попереднього повідомлення змінювати комплектацію виробу в залежності від її наявності на складі!

№	Деталь	Найменування	Штук
1		скло ГЛУХЕ	1
2		профіль	4
3		кріплення стіна/труба	1
4		труба кругла	1
5		кріплення скло/труба	1
6		дюбель 6x30 мм	8
7		дюбель 8x40 мм	4

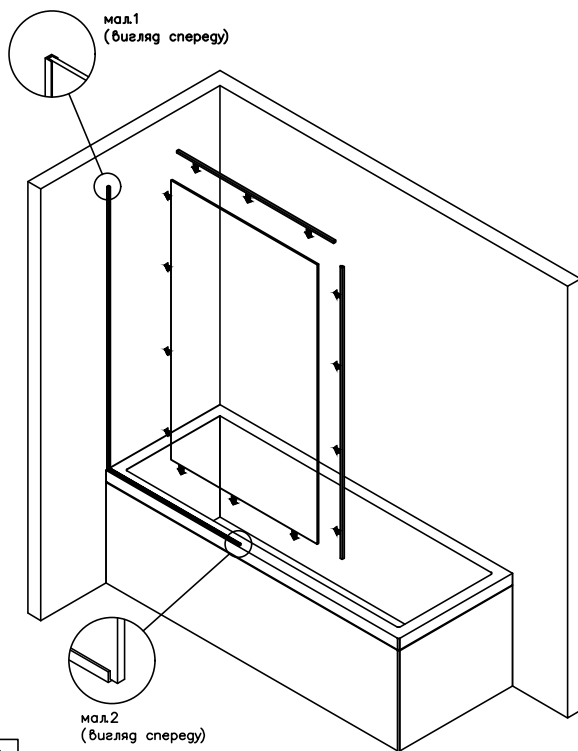


- Встановлення нерухомої частини
1. Розмістити профіль №2 підлоги.
 2. Відмітити по отворах в профілі місця для свердління.
 3. Просвердлити отвори у стіні свердлом діаметром 6 мм.
 4. Прикріпити профіль до стіни за допомогою дюбеля з шурупом №6.
 5. Позначити на ванні положення профіля №2 (короткого), розмістивши його перпендикулярно до профіля на стіні.
 6. Нанести на нижню сторону профіля №2 (короткого) шар прозорого силікону. Приклеїти його на ванну і залишити до повного висихання.

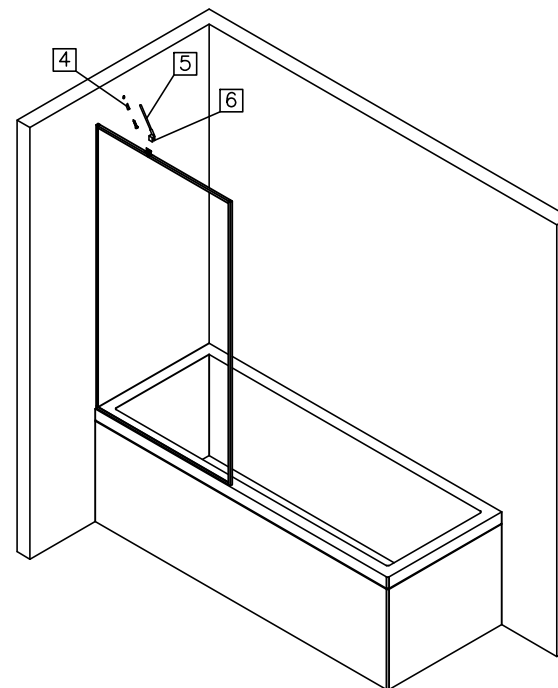
УВАГА! У випадках необхідності та у зв'язку з конструктивними особливостями ванни, профіль можна закріпити за допомогою шурупів.

1

2



7. Наповнити середину профілей №2 шаром прозорого силікону так, щоб при встановленні скла, він заповнив усі проміжки.*
8. Встановити скло №1 у профілі №2. Зовнішній торець скла зверху повинен бути в один рівень з профілем (мал.1). Зовнішній торець скла знизу повинен виступати на 11 мм (мал. 2).
9. На боковий торець скла встановити профіль №2 (довгий), а на верхній торець — профіль №2 (короткий), за допомогою прозорого силікону.



10. На скляну перегородку зверху встановити кріплення №5 і послабити гвинт повороту кріплення до кута 45°.
11. З'єднати круглу трубу №4 з кріпленнями №3 і №5. Притиснути конструкцію до стіни і позначити місце її розташування.
12. Закріпити кріплення №4 до стіни за допомогою дюбеля і шурупа №7. Відрегулювати положення труби за допомогою шестигранного ключа.

* Можливість регулювання скла в профілі обмежується часом засихання герметика. Після цього, будь які корегування зазорів в душовій кабіні стають неможливі!

3

4