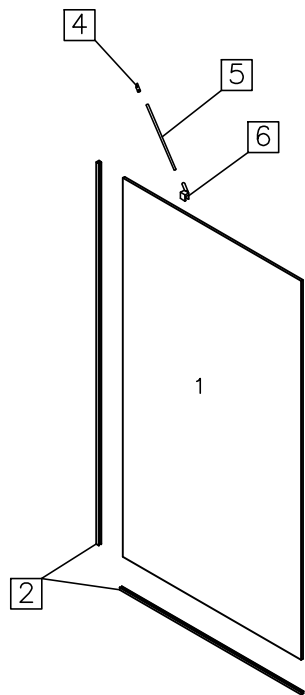
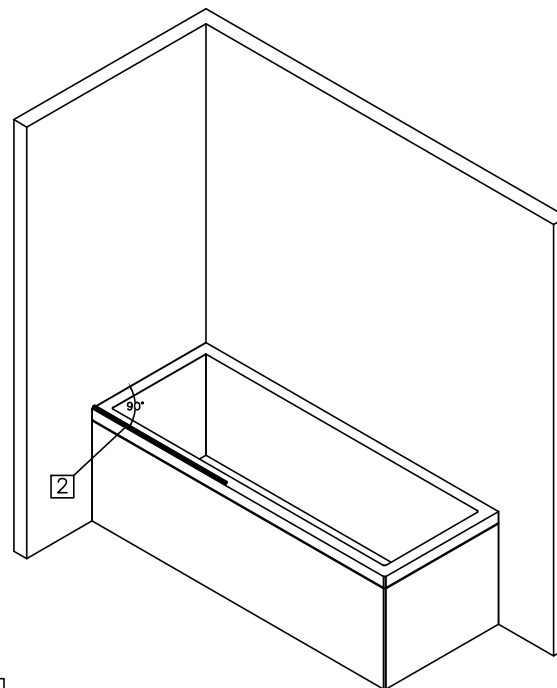


Шторка у ванну Liri
Інструкція профільного монтажу



— Виробник залишає за собою право без попереднього повідомлення змінювати комплектацію виробу в залежності від її наявності на складі!

№	Деталь	Найменування	Штм
1		скло ГЛУХЕ	1
2		профіль	3
3		кріплення стіна/труба	1
4		труба кругла	1
5		кріплення скло/труба	1
6		дюбель 6x30 мм	10



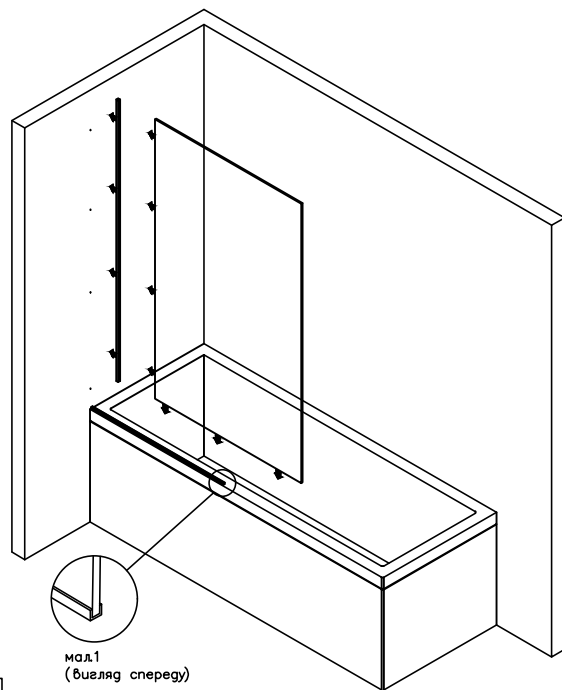
Встановлення нерухомої частини

1. Розмістити профіль №2 (короткий) перпендикулярно до стіни.
2. Нанести на нижню сторону профіля №2 шар прозорого силікону. Приклеїти його на ванну і залишити до повного висихання.

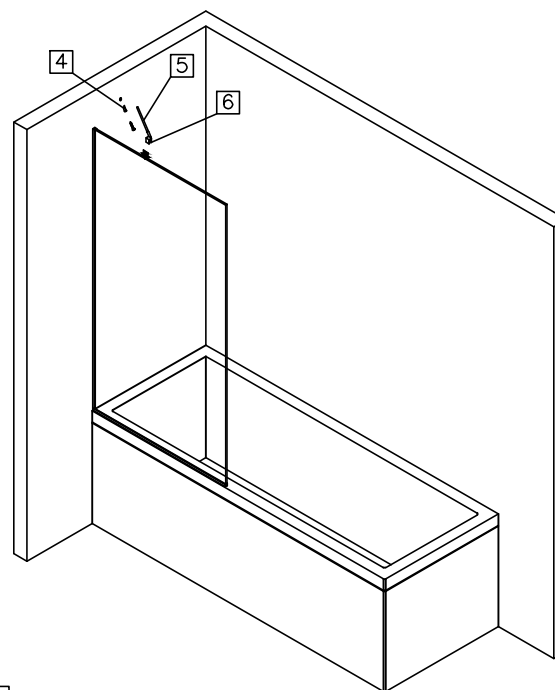
УВАГА! У випадках необхідності та у зв'язку з конструктивними особливостями ванни, профіль можна закріпити за допомогою шурупів.

1

2



3. Позначити положення профіля №2 (довгого) таким чином, щоб знизу він прилягав до профіля, встановленого на ванні.
4. Притиснути профіль №2 вертикально до стіни, відмітити отвори і просверлити їх.
5. Закріпити профіль до стіни шурупами №6.
6. Наповнити середину профілей №2 шаром прозорого силікону так, щоб при встановленні скла, він заповнив усі проміжки.*
7. Встановити скло у профілі №2. Зовнішній торець скла повинен бути в один рівень з профілем на ванні (мал.1).



8. На скляну перегородку зверху встановити кріплення №6 і послабити гвинт повороту кріплення до кута 45°.

9. З'єднати круглу трубу №5 з кріпленнями №6 і №4. Притиснути конструкцію до стіни і позначити місце її розташування.

10. Закріпити кріплення №4 до стіни за допомогою дюбеля і шурупа №8. Відрегулювати положення труби за допомогою шестигранного ключа.

мал.1
(вид зверху)

* Можливість регулювання скла в профілі обмежується часом засихання герметика. Після цього, будь які корегування зазорів в душовій кабіні стають неможливі!

3

4