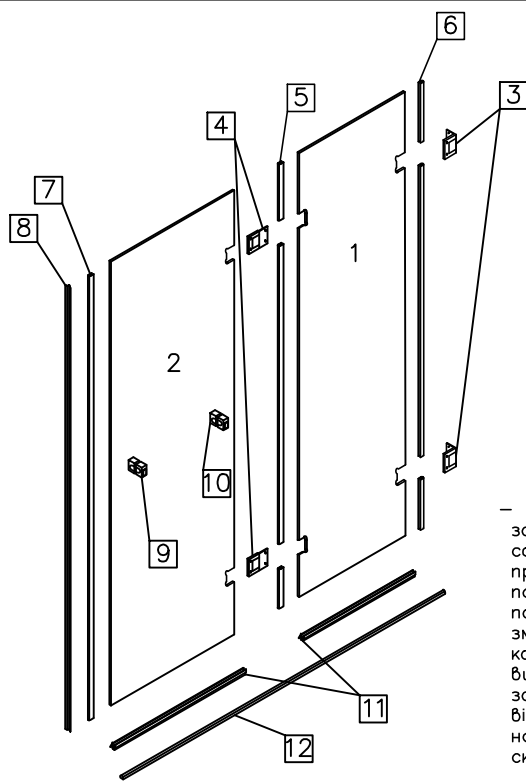
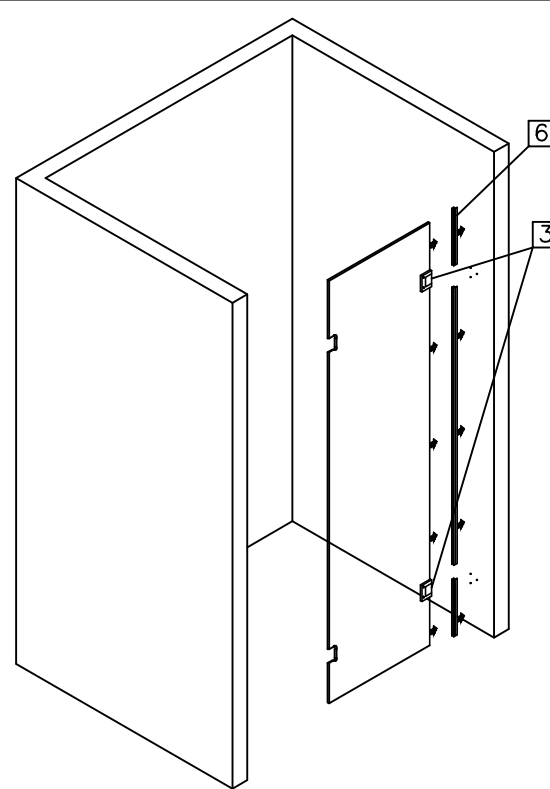


Душова кабіна Lamadia  
Інструкція монтажу



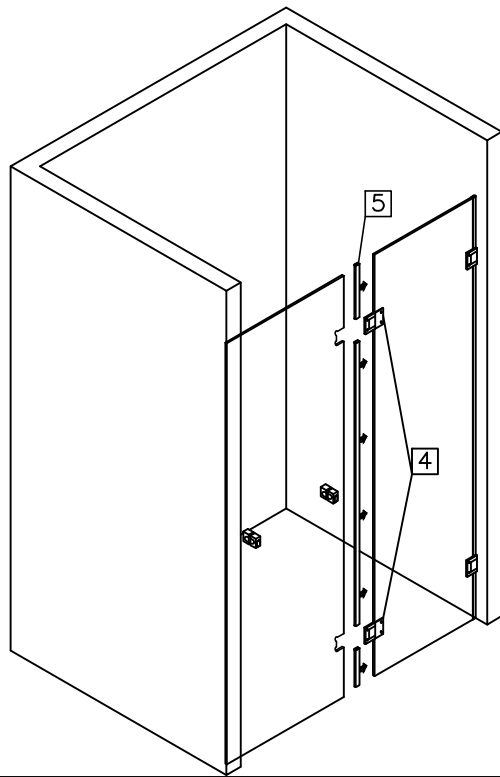
— Виробник залишає за собою право без попереднього повідомлення змінювати комплектацію виробу в залежності від її наявності на складі!

№	Деталь	Найменування	Штук
1		скло ДВЕРІ	1
2		скло ДВЕРІ	1
3		петля стіна-скло	2
4		петля скло-скло	2
5		ущільнювач	1
6		ущільнювач	1
7		магнітний ущільнювач	1
8		магнітна планка	1
9		ручка одностороння з резиновим захистом	1
10		ручка двостороння з резиновим захистом	1
11		ущільнювач з відливом	2
12		поріжок	1
13		дюбель 8x40	10
14		дюбель 6x30	5
15		підкладка монтажна 7 мм	4
16		підкладка монтажна 4 мм	2
17		підкладка монтажна 1 мм	6



## 1. Встановлення дверей №1

- 1.1 Розібрати петлі №3 за допомогою шестигранного ключа.
- 1.2. Закріпити петлі №3 на скляні двері №1.
- 1.3. Розмістити двері в один рівень з нерухомою стінкою, скориставшись рівнем і монтажними підкладками №15, №16 і №17, забезпечивши висоту 20 мм.
- 1.4. Позначити на стіні положення петлі.
- 1.5. На торець дверей збоку петель одягнути ущільнювач №5, підрізавши його за необхідності.
- 1.6. Закріпити петлі до стіни, за допомогою дюбелів №13.



## 2. Встановлення дверей №2

- 2.1 Розібрати петлі №4 за допомогою шестигранного ключа.
- 2.2 Закріпити петлі №4 на вже встановлені скляні двері №1.
- 2.3 Розмістити двері №2 в один рівень з вже встановленими дверями №1, скориставшись рівнем, кутоміром і монтажними підкладками №15, №16 і №17, забезпечивши висоту 20 мм.
- 2.4 Закріпити петлі, за допомогою шестигранного ключа.
- 2.5 Встановити ручки №9 і №10 на скляні двері.
- 2.6 На торець дверей, збоку петель, одягнути ущільнювач №5, підрізавши його для щільного прилягання між петлями, за необхідності.

2.7. Одягнути на торець відкритої дверки магнітний ущільнювач №6.

2.8 На нижній торець дверей одягнути ущільнювач із відливом №11.

2.9. Відмітити розташування магнітної планки №8, приклеїти або прикрутити її до стіни, за допомогою дюбеля і шурупа №14.

2.10. Підрізати і встановити поріжок №12 між стінами.

