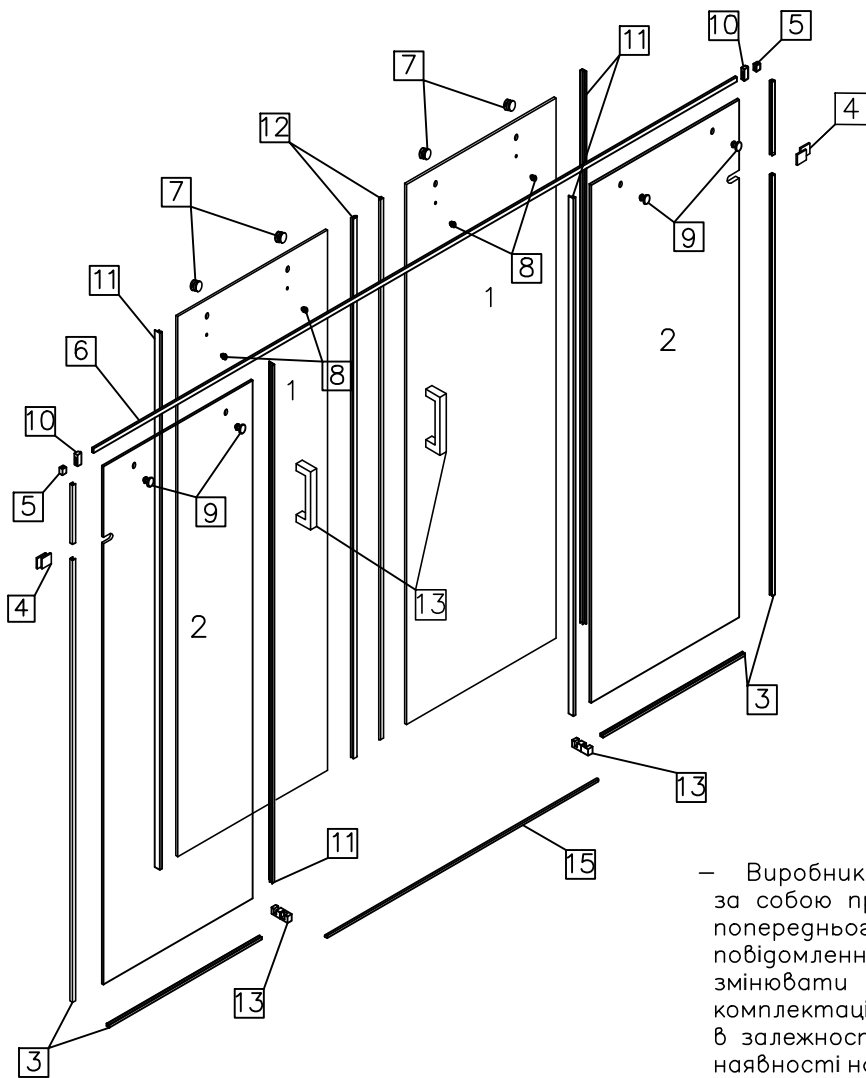
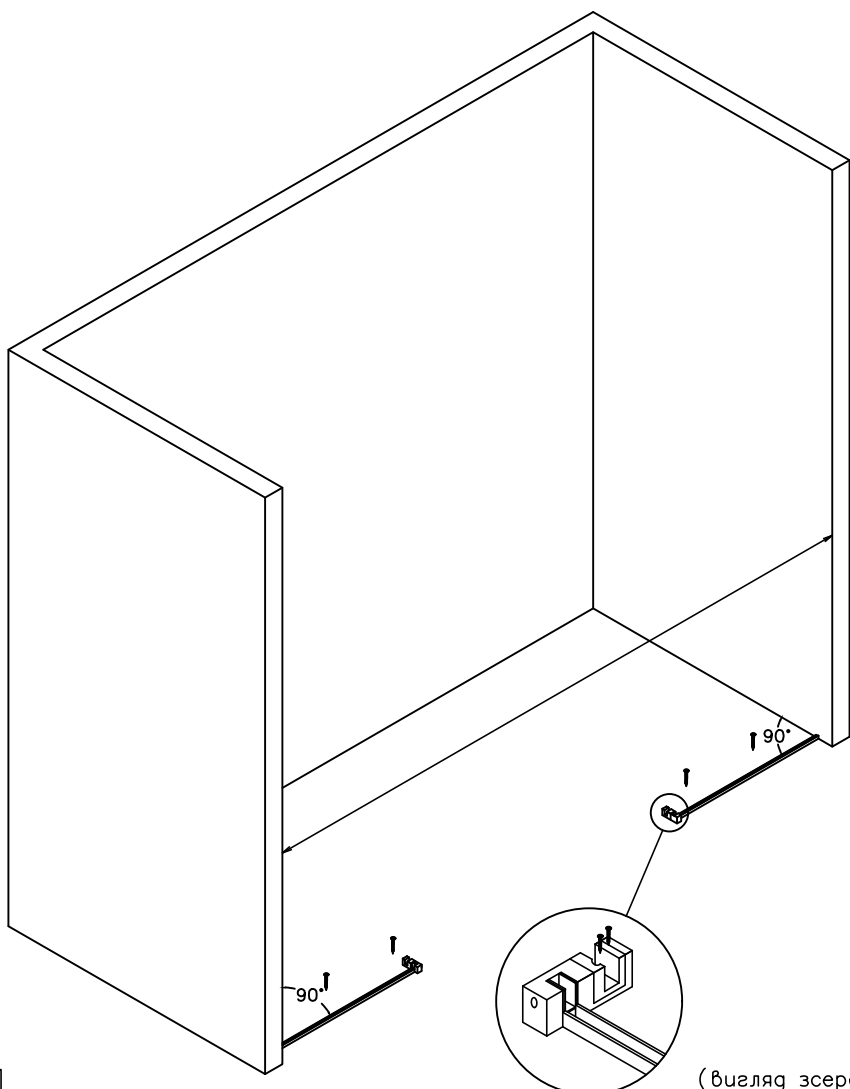


Душові двері Норе  
Інструкція профільного монтажу



– Виробник залишає за собою право без попереднього повідомлення змінювати комплектацію виробу в залежності від її наявності на складі!

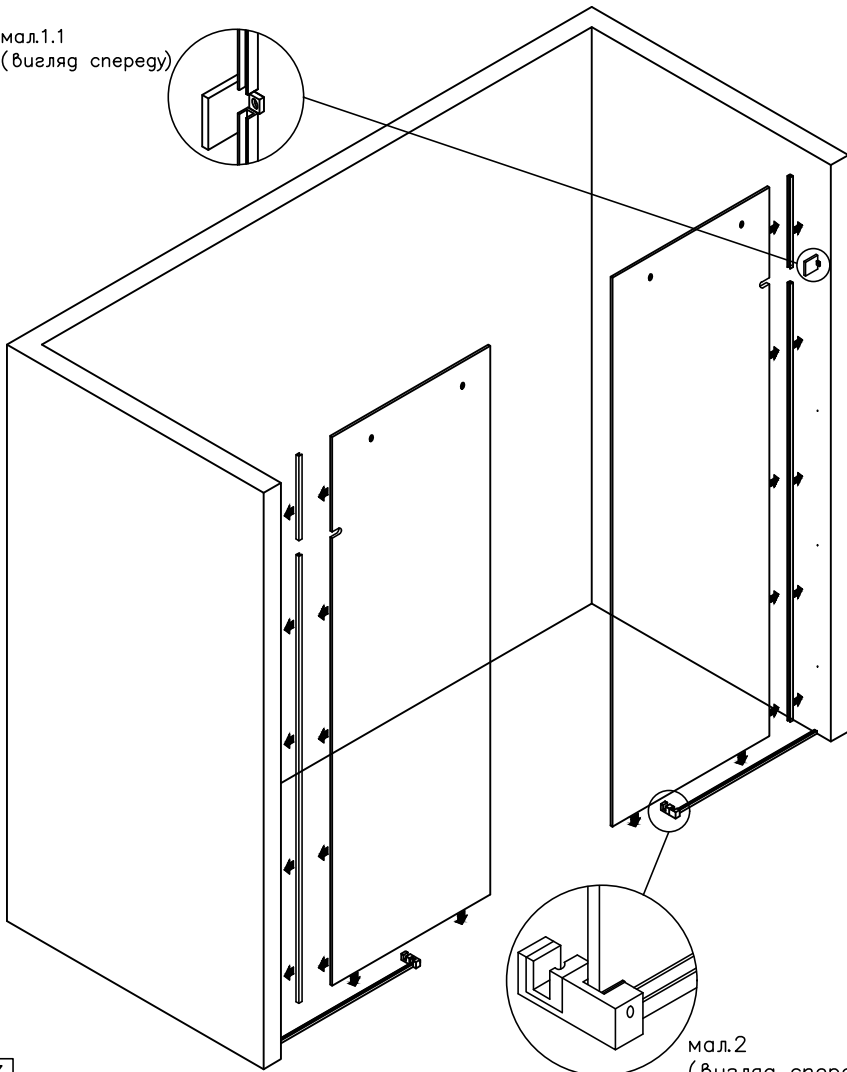
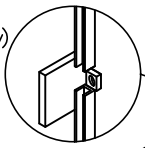
№	Деталь	Найменування	Штук
1		скло ДВЕРІ	2
2		скло ГЛУХЕ	2
3		профіль	6
4		кріплення стіна/скло	2
5		кріплення стіна/труба	2
6		труба-трек	1
7		ролик верхній	4
8		ролик нижній	4
9		кріплення скло/труба	4
10		стопор	4
11		ушільнювач	4
12		магнітний ушільнювач	2
13		нижня направляюча	2
14		ручка рейліне 225	2
15		поріжок	1
16		дюбель 6x40	20
17		дюбель 8x40	10
18		підкладка монтажна 7 мм	4
19		підкладка монтажна 1 мм	2



мал.1  
(вигляд зсередини)

1. Встановлення нерухомих стінок
  - 1.1 Визначити необхідну глибину душової kabіни, розмістити профіля №3 (короткі) перпендикулярно до стіни.
  - 1.2 Відмітити по отворах в профілях місця для свердління.
  - 1.3 Просвердлити отвори у підлозі свердлом діаметром 6 мм.
  - 1.4 Прикрутити профіля до підлоги, за допомогою дюбелів і шурупів №16.
  - 1.5 Аналогічним методом виконати кріплення нижніх направляючих №13 (мал 1).

мал.1.1  
(вигляд спереду)



1.6 Притиснути профіля №3 вертикально до стіни, відмітити отвори і просвердлити їх діаметром 6 мм.

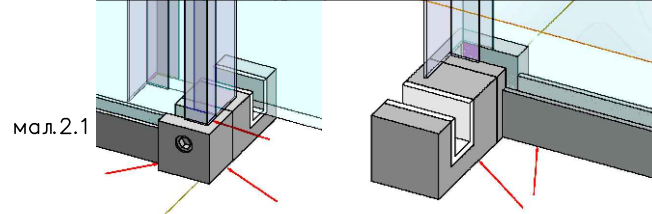
1.7 Розібрати кріплення №4, за допомогою шестигранного ключа і відмітити на стіні положення кріплення №4 (мал.1.1).

1.8 Закріпити профіля до стіни, за допомогою дюбелів і шурупів №16.

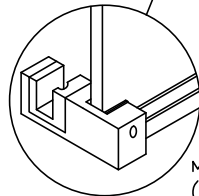
1.9 Наповнити середину профілей №3 прозорим силіконом так, щоб при встановленні скла, він заповнив усі проміжки.\*

1.10 Встановити скло №2 таким чином, щоб зовнішні торці скла були в нижній напрямлючій №13 так, як зображено на мал. 2. А також, просиліконити нижню напрямлючу в місцях, позначених стрілочками так, як показано на мал. 2.1\*

Вигляд ззовні душової | Вигляд зсередини душової



мал.2.1

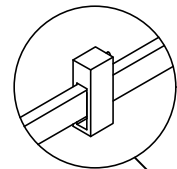
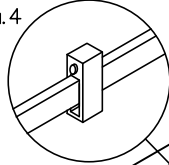


мал.2  
(вигляд спереду)

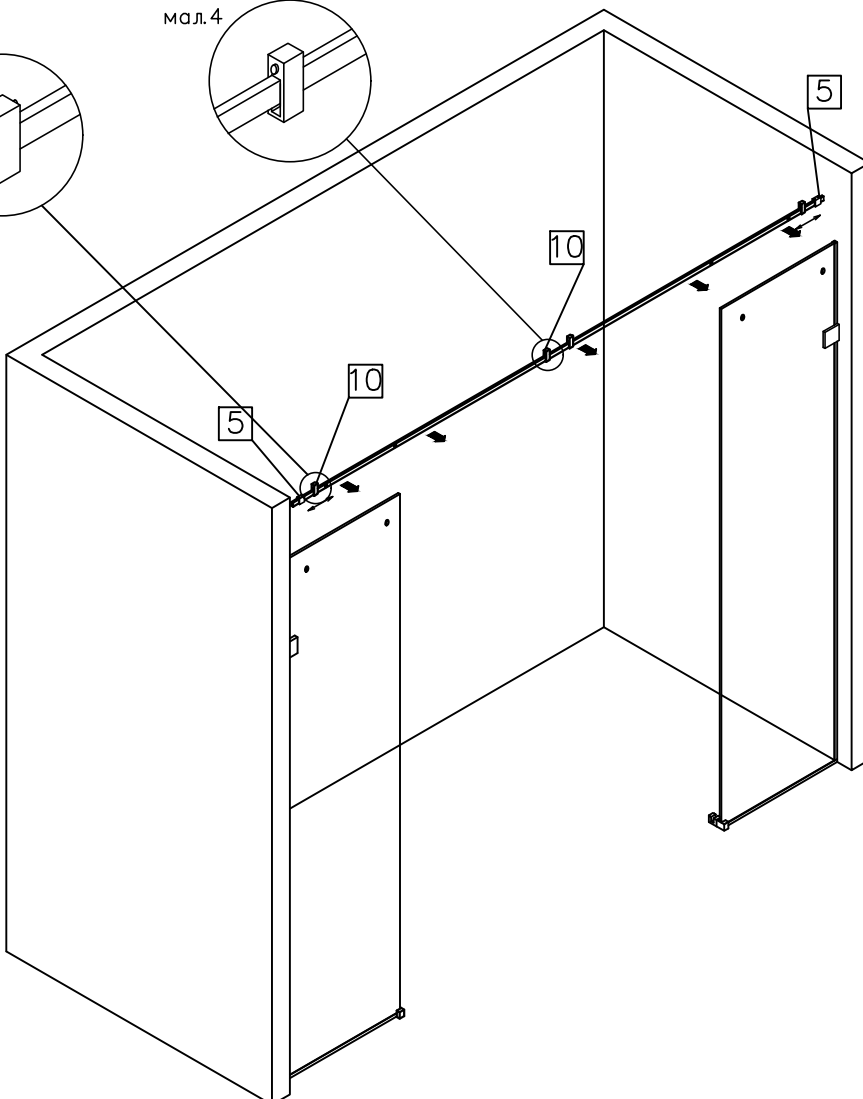
\* Можливість регулювання скла в профілі обмежується часом засихання герметика. Після цього, будь які корегування зазорів в душовій кабіні стають неможливі!

3

мал.4



мал.3



2. Встановлення труби-трека

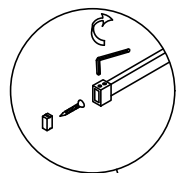
2.1 Одягнути на трубу №6 кріплення №5 і стопори №10, розміщуючи їх згідно схеми (мал. 3) і (мал. 4).

2.2 Виставити трубу №6 у горизонтальному положенні, за допомогою рівня, і позначити на стіні її центр.

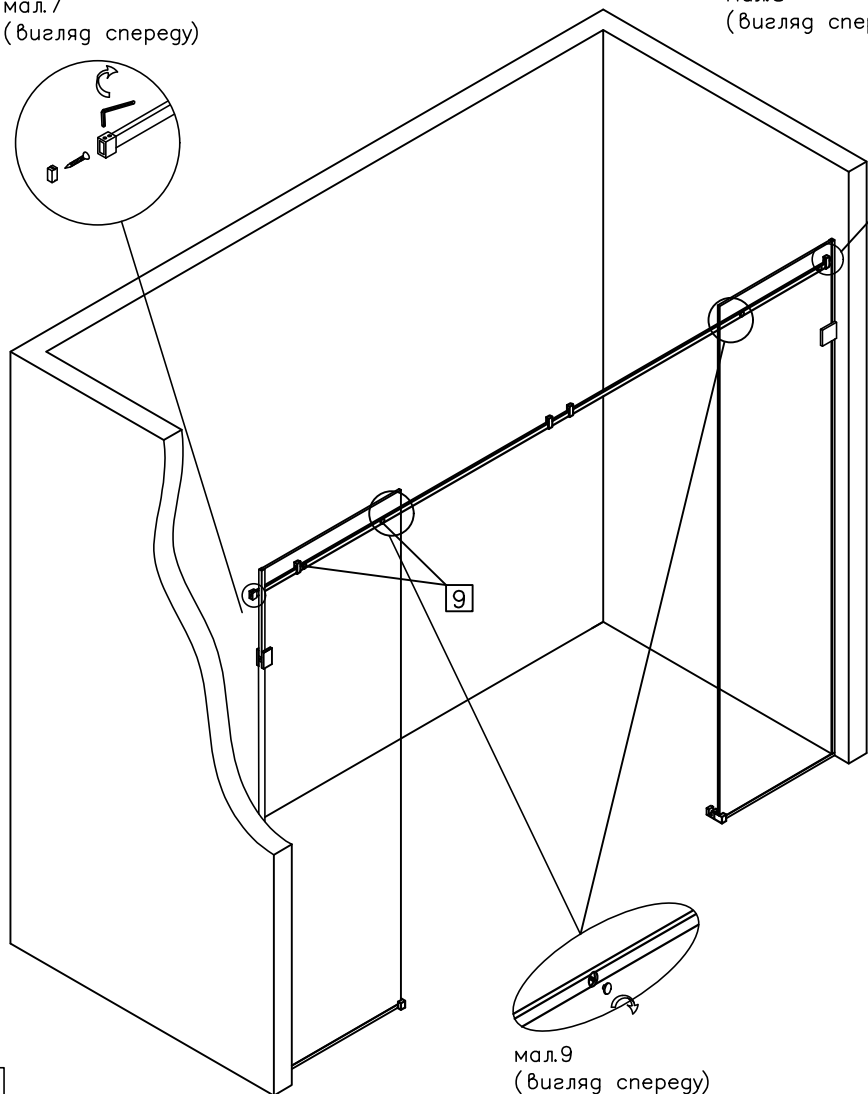
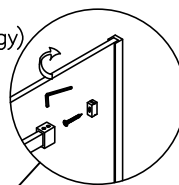
2.3 Просвердлити отвори діаметром 8 мм у стіні.

4

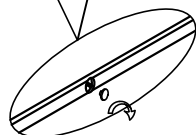
мал.7  
(вигляд спереду)



мал.8  
(вигляд спереду)



мал.9  
(вигляд спереду)

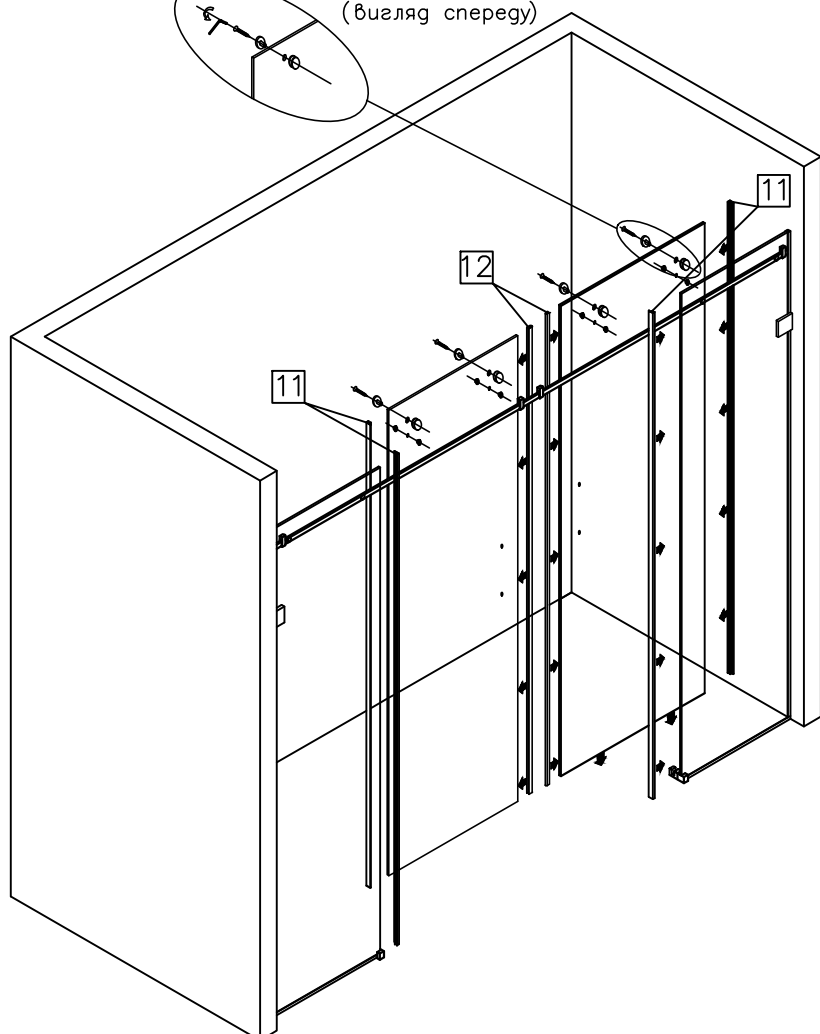
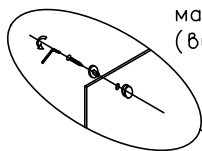


2.4 Закріпити монтажні пластини кріплення №5 до правої і лівої стін шурупами №17.

2.5 Відрегулювати положення труби №6 по горизонталі і зафіксувати кріплення №5 на монтажні пластини, за допомогою шестигранника (мал.7) і (мал.8).

2.6 Закріпити до скла кріплення №9 (мал. 9).

мал.10  
(вигляд спереду)



### 3. Встановлення скляної двері

3.1 Закріпити два верхніх ролика на двері так, щоб рухома частина ролика була з зовнішньої сторони (мал.10).

3.2 Розмістити на підлозі підкладки №18 і №19, забезпечивши відстань від підлоги до нижнього торця скла 14 мм.

3.3 Зсередини одягнути двері з роликами на трубу-трек №6, щоб знизу вони увійшли в нижні напрямлючі №13 і стали на підкладки №18 і №19.

3.4 Закріпити на дверях нижні ролики №8.

(вертикаль дверей можна підрегулювати за допомогою ексцентриків, розташованих на роликах).

3.5 На торці дверей по всій довжині одягнути магнітні ущільнювачі №12 і ущільнювачі №11. На видимі частини нерухомих стінок одягнути ущільнювачі №11.

3.6 Встановити дверну ручку №14.

3.7 Підрізати і встановити поріжок №15 між двома нижніми напрямлючими №13.