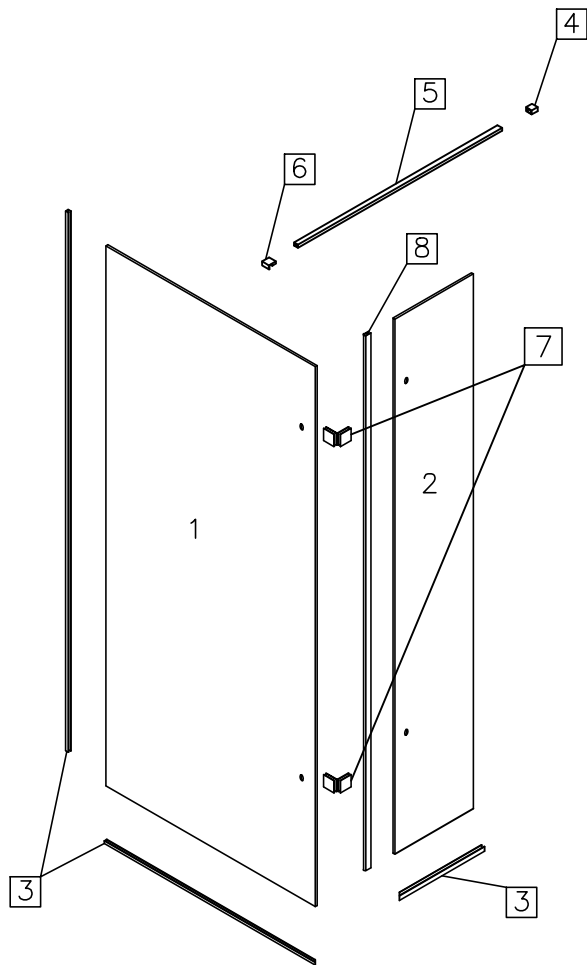
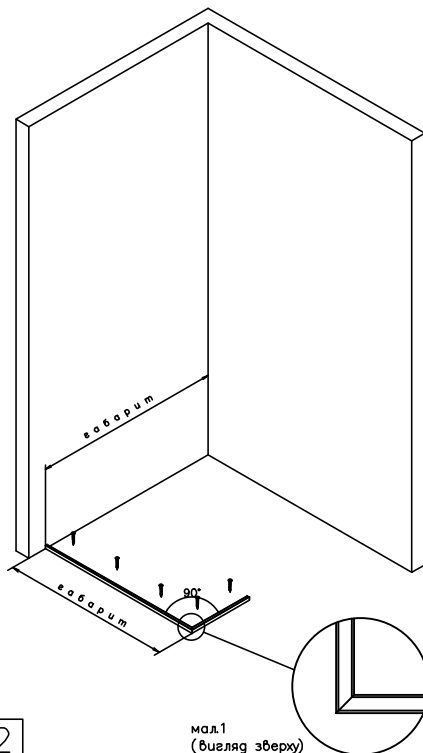


Душова перегородка Helen
Інструкція профільного монтажу



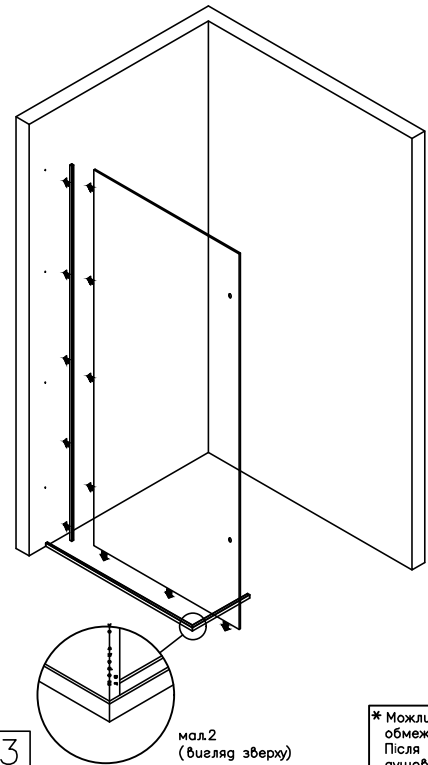
2



мал.1 (видяг зверху)

- Встановлення нерухомих стінок
1. Визначити відстань розміщення профіля на підлозі. Розмістити профіль №3 перпендикулярно до стіни.
 2. Відмітити по отворах в профілі місця для свердління.
 3. Просвердлити отвори у підлозі свердлом діаметром 6 мм.
 4. Прикрутити профіль до підлоги, за допомогою дюбелів і шурупів №9.
 5. Притиснути профіль №3 нерухомої частини під кутом 90° до встановленого профіля на підлозі, підрізавши їх торці під кутом 45° один відносно одного (мал.1).
 6. Відмітити положення профілей і прикрутити їх до підлоги, за допомогою дюбелів і шурупів №9.

3



мал.2 (видяг зверху)

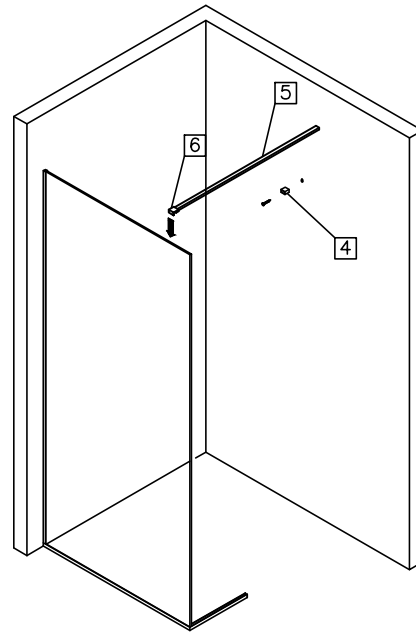
7. Позначити положення профіля №3 (додатого), притиснувши його вертикально до стіни, і відмітити отвори для свердління.
8. Виконати свердління отворів у стіні діаметром 6 мм.
9. Закріпити профіль до стіни, за допомогою дюбелів і шурупів №9.
10. Наповнити середину профілей №3 шаром прозорого силікону так, щоб при встановленні скла, він заповнив усі проміжки.*
11. Встановити скло фронтальної стінки №1 у профілі №3. Зовнішні торці скла повинні бути в один рівень з профілем, встановленим на підлозі (мал. 2).

* Можливість регулювання скла в профілі обмежується часом засихання герметика. Після цього, будь які корегування зазорів в душовій кабіні стають неможливі!

№	Деталь	Найменування	Штк
1		скло ГЛУХЕ	1
2		скло ГЛУХЕ	1
3		профіль	3
4		кріплення стіна/труба	1
5		труба-трек	1
6		кріплення труба/скло	1
7		кріплення скло/скло кутобе	2
8		ущільнювач	1
9		дюбель 6x40	10
10		дюбель 8x40	5

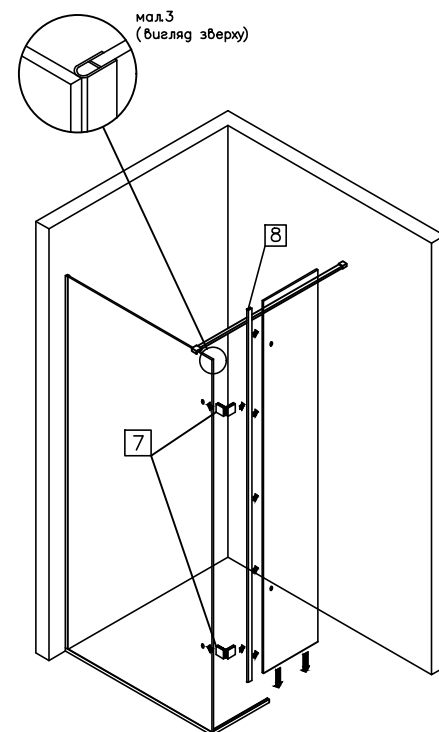
— Виробник залишає за собою право без попереднього повідомлення змінювати комплектацію виробу в залежності від її наявності на складі!

4



12. Одягти кріплення №6 на трубу прямокутну №5 і зафіксувати її положення за допомогою шестигранного ключа.
13. Зібрану конструкцію одягти на скло, забезпечити горизонтальне положення за допомогою рівня. Відмітити розташування кріплення №4.
14. Просвердлити отвори діаметром 8 мм і вставити дюбелі №9 у стіну.
15. Закріпити монтажні пластини кріплення №4 до стіни шурупами №10.
16. Відрегулювати положення труби №5 по горизонталі і зафіксувати кріплення №4 на монтажну пластину, за допомогою шестигранного ключа.

5



мал.3 (видяг зверху)

17. На торець скляної стінки одягнути ущільнювач №8, підрізавши його знизу до алюмінієвого профіля.
18. Наповнити середину профіля прозорим силіконом. Встановити бокову скляну нерухому стінку перпендикулярно до вже встановленого скла (мал.3).
19. Притиснути бокову стінку до фронтальної і зафіксувати кутобе кріплення №7.