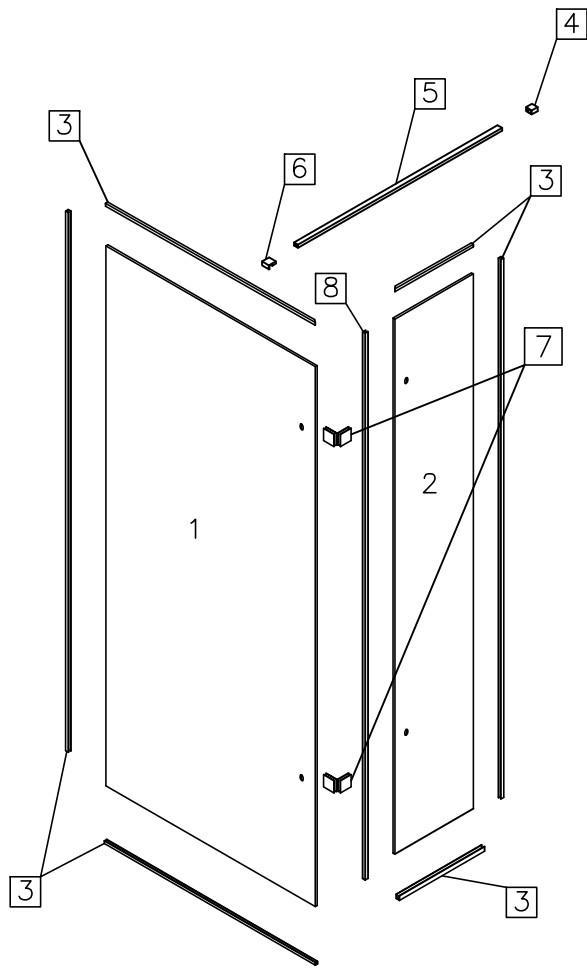
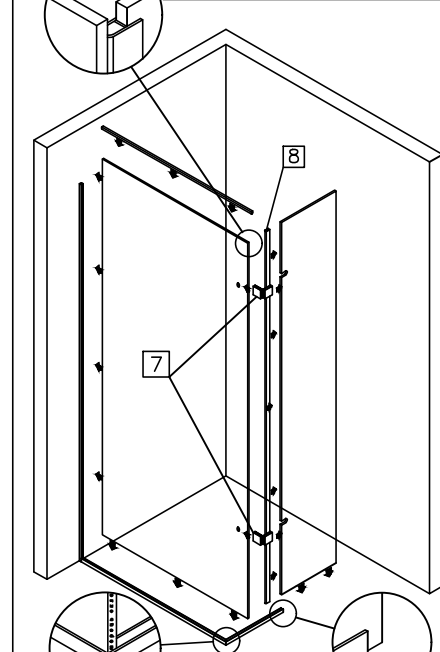


Душова перегородка Helen color
Інструкція профільного монтажу



мал.3 (положення бокової стінки відносно фронтальної)
 *Можливість регулювання скла в профілі обмежується часом засихання герметика. Після цього, будь які коректування зазорів в душовій кабіні стають неможливі!

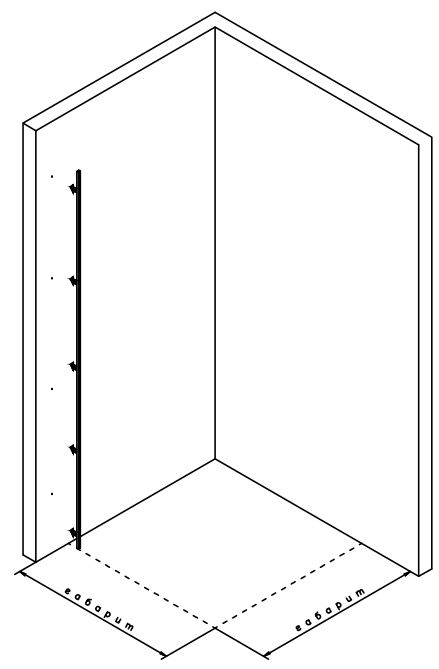


мал.2 (дивляг зверху)

мал.4 (розташування скла у нижньому профілі)

Встановлення нерухомих стінок

1. Визначити відстань розміщення профіля на стіні. Розмістити профіль №3 перпендикулярно до стіни.
2. Відмітити по отворах в профілі місця для свердління.
3. Просвердлити отвори у стіні свердлом діаметром 6 мм.
4. Вставити дюбель №9 в отвори, прикрутити профіль шурупами №10 до стіни.

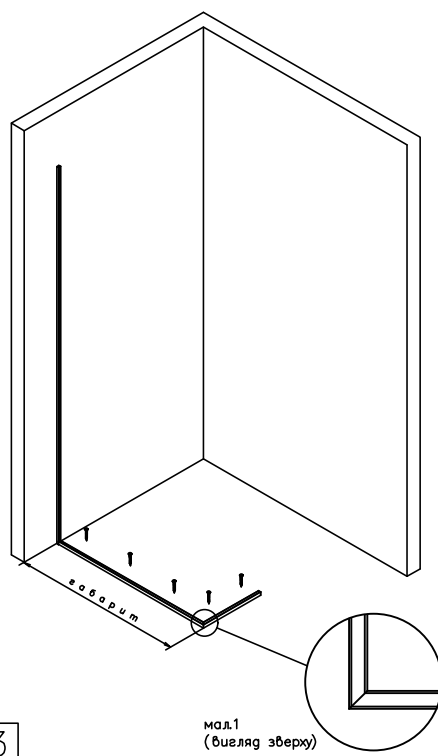


мал.1 (дивляг зверху)

11. Наповнити середину профілів №3 шаром прозорого силікону та, щоб при встановленні скла, він заповнив усі проміжки.*
12. Встановити скло фронтальної стінки №1 у профіль №3. Зовнішні торці скла повинні бути в один рівень з профілем, встановленим на підлозі (мал. 2).
13. На верхній торець фронтального скла одягнути профіль №3, підрізавши їх торці під кутом 45° один відносно одного (мал.1).
14. На торець вужчої скляної стінки одягнути ущільнювач №8, підрізавши його знизу і зверху до алюмінієвого профіля.
15. Наповнити середину профіля прозорим силіконом.* Встановити бокову скляну нерухому стінку перпендикулярно до вже встановленого скла (мал.3; мал.4).
16. Притиснути бокову стінку до фронтальної і зафіксувати кутове кріплення №7.

Встановлення нерухомих стінок

5. Визначити відстань розміщення профіля на підлозі. Розмістити профіль №3 перпендикулярно до профіля на стіні.
6. Відмітити по отворах в профілі місця для свердління.
7. Просвердлити отвори у підлозі свердлом діаметром 6 мм.
8. Вставити дюбель №9 в отвори, прикрутити профіль шурупами №10 до підлоги.
9. Притиснути профіль №3 нерухомої частини під кутом 90° до встановленого профіля на підлозі, підрізавши їх торці під кутом 45° один відносно одного (мал.1).
10. Відмітити положення профілів і прикрутити їх до підлоги, за допомогою дюбелів і шурупів №9.



17. На боковий торець скла встановити профіль №3 (довгий), а на верхній торець – профіль №3 (короткий), за допомогою прозорого силікону.
18. Одягнути кріплення №6 на трубу прямокутну №5 і зафіксувати її положення за допомогою шестигранного ключа.
19. Зібрану конструкцію одягнути на скло, забезпечити горизонтальне положення за допомогою рівня. Відмітити розташування кріплення №4.
20. Просвердлити отвори діаметром 8 мм і вставити дюбель №10 у стіну.
21. Закріпити монтажні пластини кріплення №4 до стіни шурупами №10.
22. Відрегулювати положення труби №5 по горизонталі і зафіксувати кріплення №4 на монтажну пластину, за допомогою шестигранного ключа.

№	Деталь	Найменування	Штк
1		скло ГЛУХЕ	1
2		скло ГЛУХЕ	1
3		профіль	6
4		кріплення стіна/труба	1
5		труба-трек	1
6		кріплення труба/скло	1
7		кріплення скло/скло кутове	2
8		ущільнювач	1
9		дюбель 6x30	10
10		дюбель 8x40	5

— Виробник залишає за собою право без попереднього повідомлення змінювати комплектацію виробу в залежності від її наявності на складі!