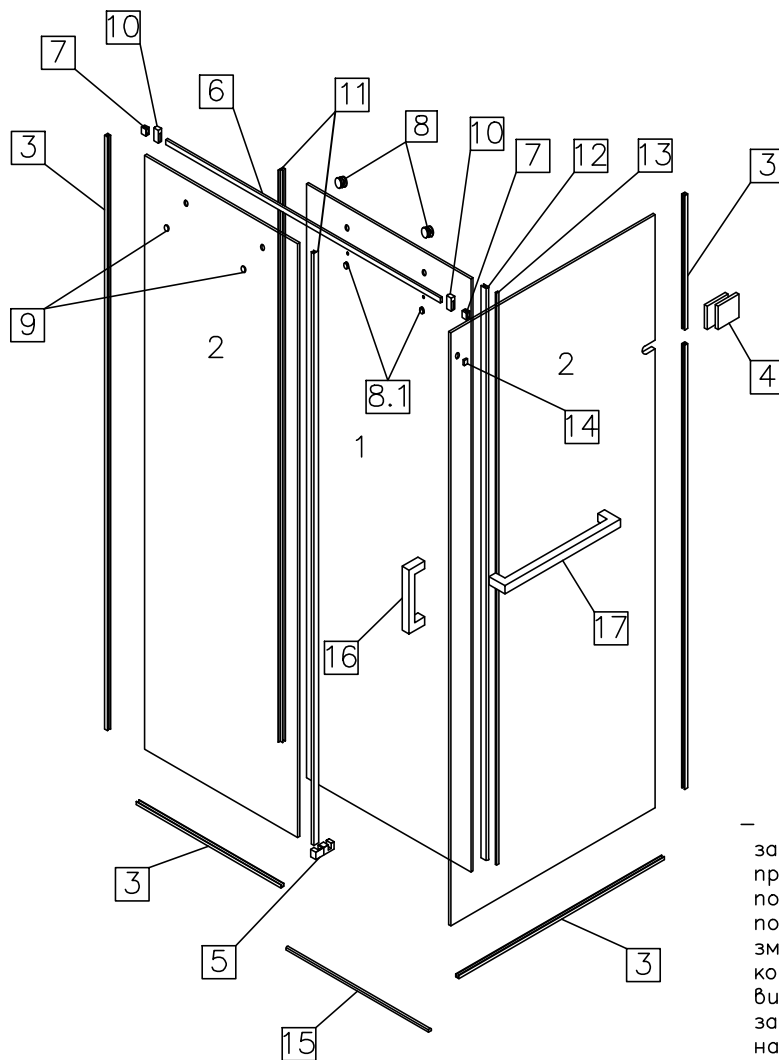
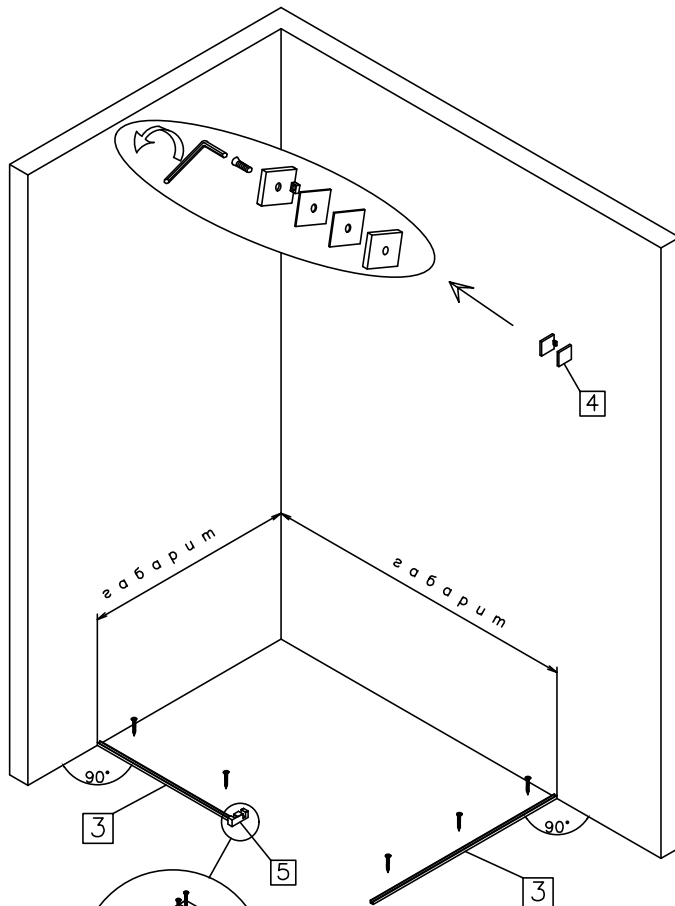


Душова кабіна Grand  
Інструкція профільного монтажу



– Виробник залишає за собою право без попереднього повідомлення змінювати комплектацію виробу в залежності від її наявності на складі!

№	Деталь	Найменування	Штук
1		скло ДВЕРІ	1
2		скло ГЛУХЕ	2
3		профіль	5
4		кріплення стіна/скло	1
5		нижня направляюча	1
6		труба-трек	1
7		кріплення стіна/труба	2
8		ролик верхній	2
8.1		ролик нижній	2
9		кріплення скло/труба	2
10		стопор	2
11		ущільнювач	2
12		магнітний ущільнювач	1
13		магнітна стрічка	1
14		заглушка	1
15		поріжок	1
16		ручка рейліна 225	1
17		рушничотримач 450	1
18		дюбель 6x30	10
19		дюбель 8x40	10
20		підкладка монтажна 7 мм	4
21		підкладка монтажна 1 мм	2



мал.1  
(вид зверху)

1. Встановлення нерухомих стінок душової kabіни

1.1 Визначити необхідний габарит душової kabіни, розмістити профіль №3 (короткий) перпендикулярно до стіни.

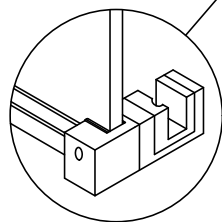
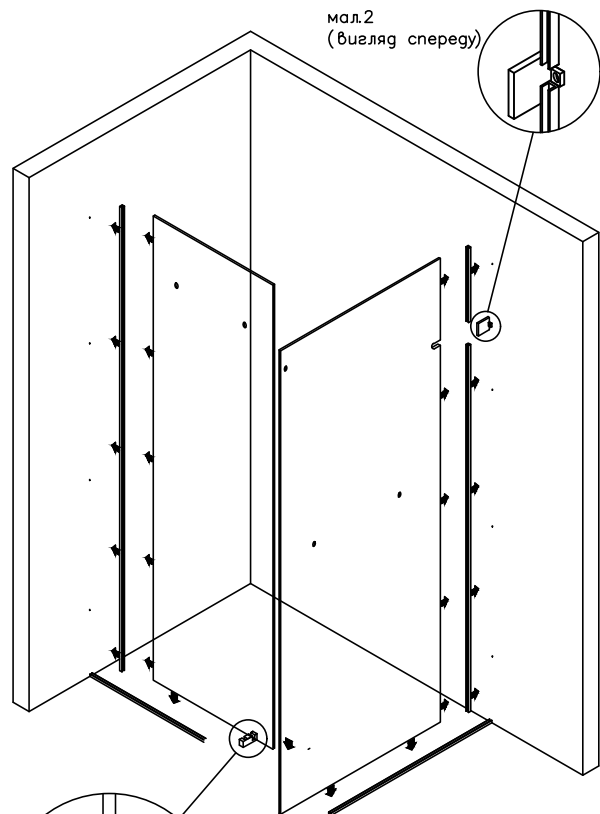
1.2 Відмітити по отворах в профілі місця для свердління.

1.3 У просвердлені в підлозі отвори, діаметром 6 мм, вставити дюбелі №18. Прикрутити профіль №3 до підлоги.

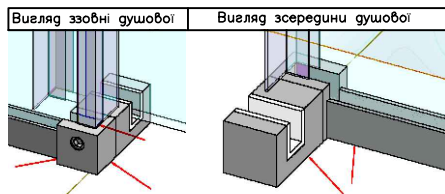
1.4 Аналогічним методом виконати кріплення нижньої направляючої №5 (мал 1).

1.5 Розібрати кріплення №4, за допомогою шестигранного ключа.

1.6 У нижній профіль вставити скло №2, відмітити на стіні положення кріплення №4.



мал.3  
(вигляд спереду)

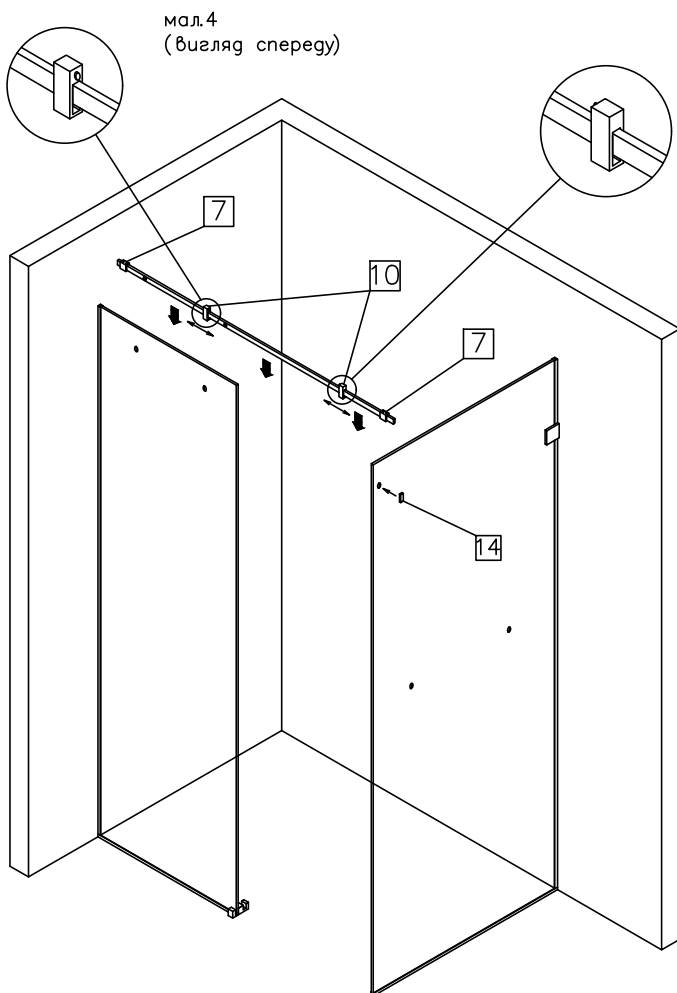


мал.3.1

\* Можливість регулювання скла в профілі обмежується часом засихання герметика. Після цього, будь які корегування зозорів в душовій кабіні стають неможливі!

- 1.7 Відставити скло №2 і просвердлити отвори у стіні свердлом 8 мм.
- 1.8 Закріпити кріплення №4 до стіни за допомогою дюбеля і шурупа №19.
- 1.9 Встановити профіль №3 (довгий) таким чином, щоб внизу він прилягав до профіля, встановленого на підлозі, а зверху – заходив у встановлений тримач №4. Позначити положення вертикальних профілів №3 (мал. 2).
- 1.10 Притиснути профіль №3 вертикально до стіни, відмітити отвори і просвердлити їх свердлом діаметром 6 мм.
- 1.11 Закріпити профіль до стіни шурупами №18.
- 1.12 Наповнити середину профілей №3 прозорим силіконом так, щоб при встановленні скла, він заповнив усі проміжки.\* А також, просиліконити нижню направляючу в місцях, позначених стрілочками так, як показано на мал. 3.1\*
- 1.13 Встановити скло №2 таким чином, щоб зовнішній торець скла був в нижній направляючій №5, як зображено на мал.3 (мал. 3).

3

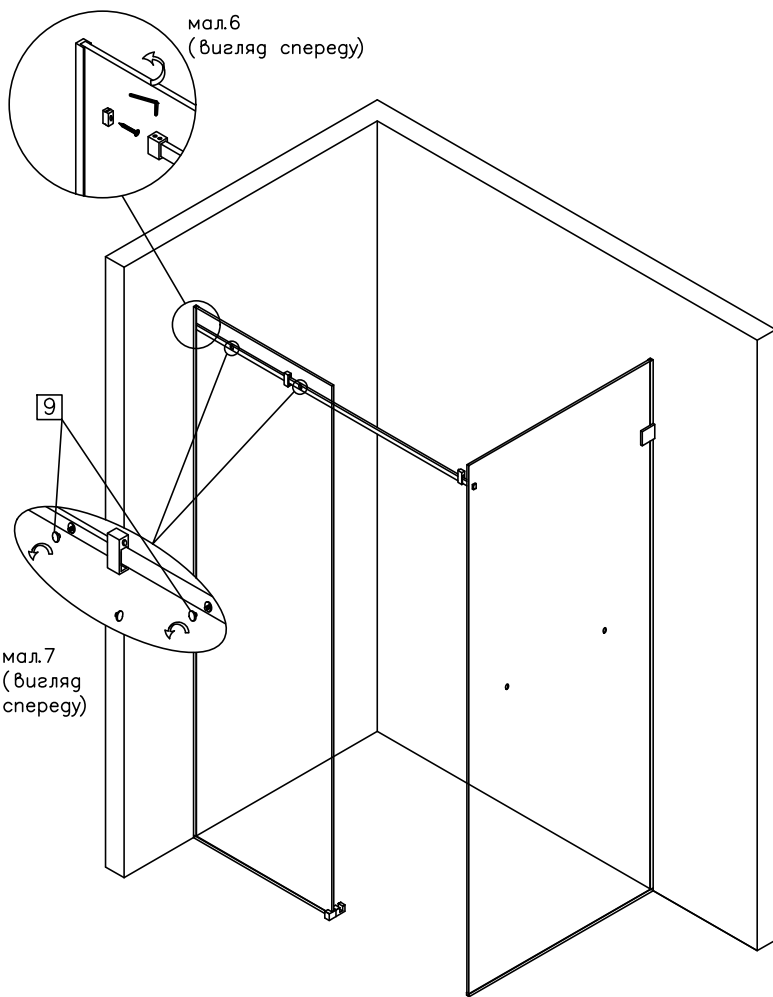


мал.4  
(вигляд спереду)

мал.5  
(вигляд спереду)

2. Встановлення труби–трека
  - 2.1 Одягнути на трубу №6 кріплення №7 і стопори №10, розміщуючи їх згідно схеми (мал 4) і(мал 5).
  - 2.2 Виставити трубу №6 у горизонтальному положенні, за допомогою рівня, і позначити на стіні її центр.
  - 2.3 Просвердлити отвори діаметром 8 мм і вставити дюбелі №19 у стіну.
  - 2.4 Закріпити на бокову стінку монтажну пластину від кріплення №7, і прикрутити її за допомогою заглушки №14.

4



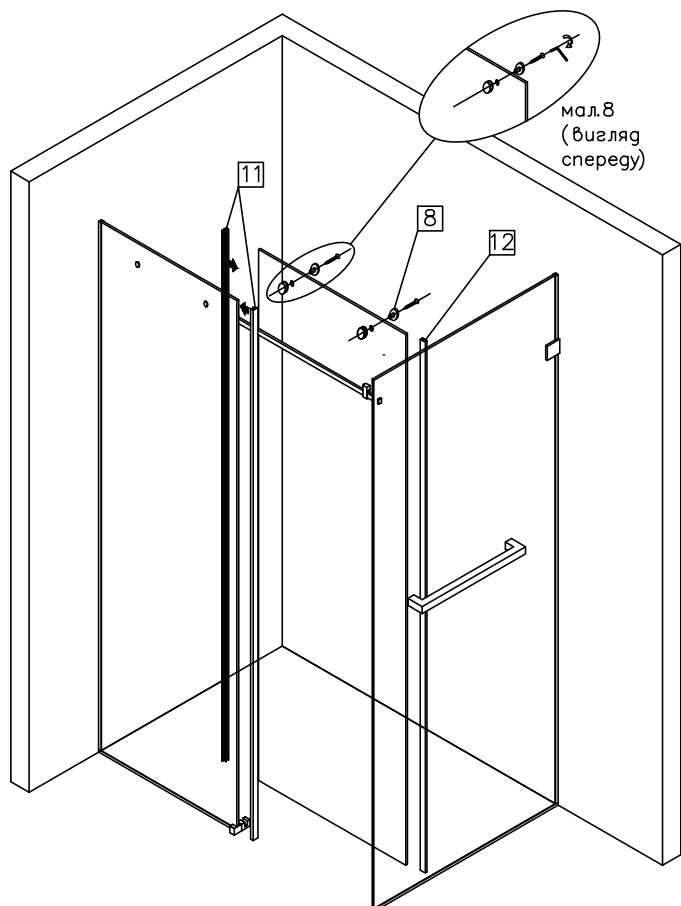
2.5 Монтажну пластину кріплення №7 закріпити до стіни шурупами №19 (мал. 6).

2.6 Відрегулювати положення труби №6 по горизонталі і зафіксувати кріплення №7, за допомогою шестигранника.

2.7 Закріпити до скла кріплення №9 (мал. 7)

2.8 Встановити рушникотримач №17 на нерухому частину.

5



3. Встановлення скляної дверки

3.1 Закріпити два верхніх ролика №8 на дверку так, щоб рухома частина ролика була з зовнішньої сторони (мал.8).

3.2 Розмістити на підлогу підкладки №20 і №21, забезпечивши відстань від підлоги до нижнього торця скла 14 мм.

3.3 Зсередини одягнути дверіз роликами на трубу-трек №6, щоб знизу вони увійшли в нижню направляючу №5 і стали на підкладки №20 і №21.

3.4 Закріпити на дверях нижні ролики №8.1.

(вертикаль дверей можна підрегулювати за допомогою ексцентриків, розташованих на роликах).

3.5 На торці дверей по всій довжині одягнути ущільнювачі №11—1шт і №12. На видимий торець нерухомої стінки одягнути ще один ущільнювач №11.

3.6 Встановити дверну ручку №16.

3.7 Підрізати і встановити поріжок №15 між нижньою направляючою №5 і скляною стінкою.

6