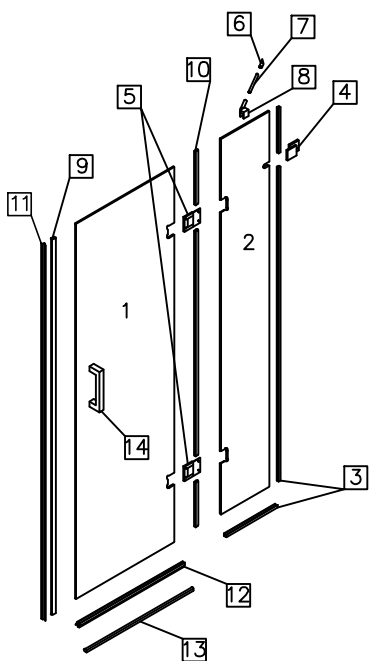
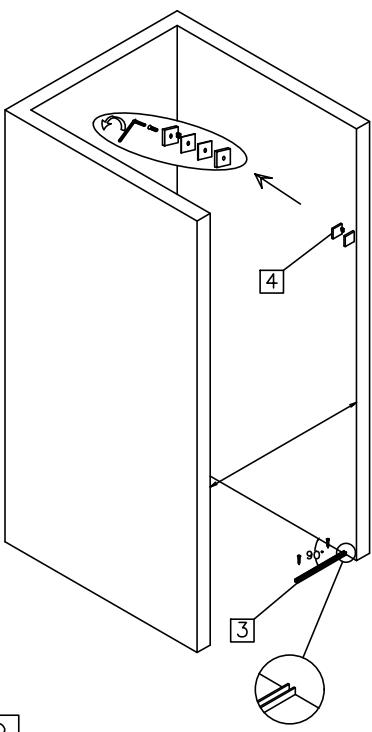


Душові двері Force
Інструкція профільного монтажу

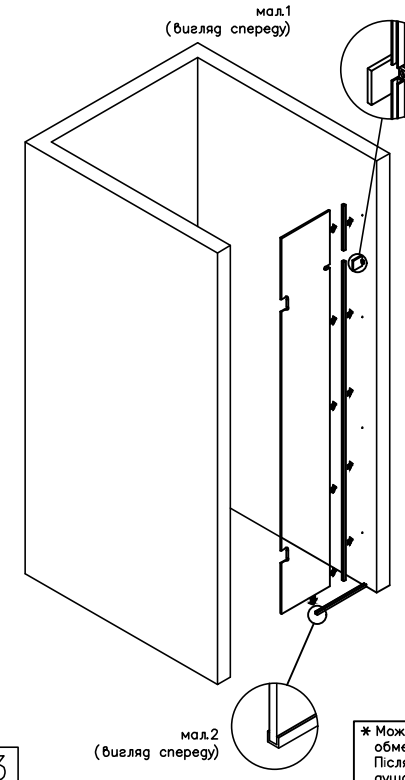


№	Деталь	Найменування	Штук
1		скло ДВЕРІ	1
2		скло ГЛУХЕ	1
3		профіль	3
4		кріплення стіна/скло	1
5		петля	2
6		кріплення стіна/труба	1
7		труба кругла	1
8		кріплення труба/скло	1
9		магнітний ущільнювач	1
10		ущільнювач (при встановленні двері всередину і назовні)	1
		ущільнювач (при встановленні двері тільки назовні або тільки всередину)	1
11		магнітна планка	1
12		ущільнювач з вігливом	1
13		порожок	1
14		ручка ревіліне 225	1
15		дюбель 8x40	10
16		дюбель 6x40	10
17		піккладка монтажна 7 мм	4
18		піккладка монтажна 4 мм	2
19		піккладка монтажна 1 мм	6

— Виробник залишає за собою право без попереднього повідомлення змінювати комплектацію виробу в залежності від її наявності на складі!



- Встановлення нерухомої частини
 - Визначити необхідну глибину душової kabіни, розмістити профіль №3 (короткий) перпендикулярно до стіни.
 - Відрізувати по отворах в профілі місця для свердління.
 - Просвердлити отвори у підлозі свердлом діаметром 6 мм.
 - Прикрутити профіль до підлоги, за допомогою дюбелів і шурупів №15.
 - Розібрати кріплення стіна-скло №4, за допомогою шестигранного ключа.
 - У нижній профіль вставити скло №2, відрізувати на стіні положення кріплення №4.
 - Відставити скло №2 і просвердлити отвори у стіні свердлом 6 мм.
 - Закріпити кріплення №4 до стіни за допомогою дюбеля і шурупа №15.



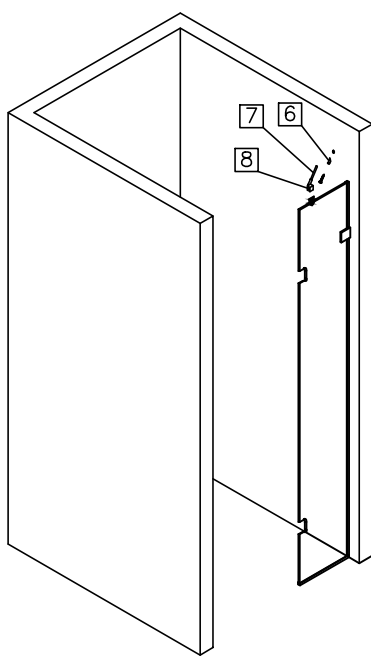
- Встановити вертикальний профіль №3 (довгий) таким чином, щоб знизу він прилягав до профіля, встановленого на підлозі, а зверху — заходив у встановлений тримач №4. Вертикальний профіль №3 (короткий) вставити в тримач №4, як показано на мал. 1.
 - Закріпити профіль до стіни за допомогою дюбеля і шурупа №15.
 - Наповнити середину профілей №3 шаром прозорого силікону так, щоб при встановленні скла, він заповнив усі проміжки.*
 - Встановити скло №2 у профілі №3, зафіксувати тримач №4. Зовнішній торець скла повинен бути в один рівень з профілем на підлозі (мал.2).

* Можливість регулювання скла в профілі обмежується часом засихання герметика. Після цього, будь які коректування зазорів в душовій kabіні стають неможливі!

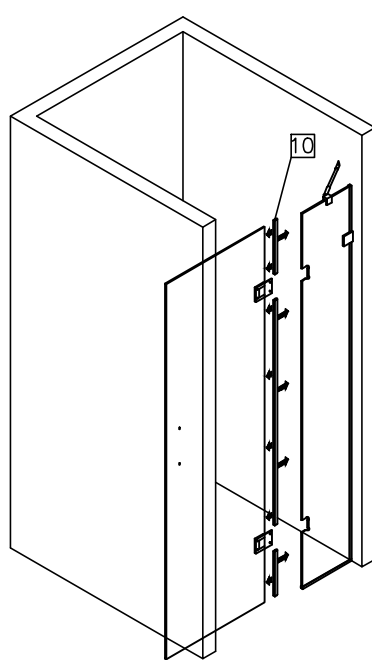
1

2

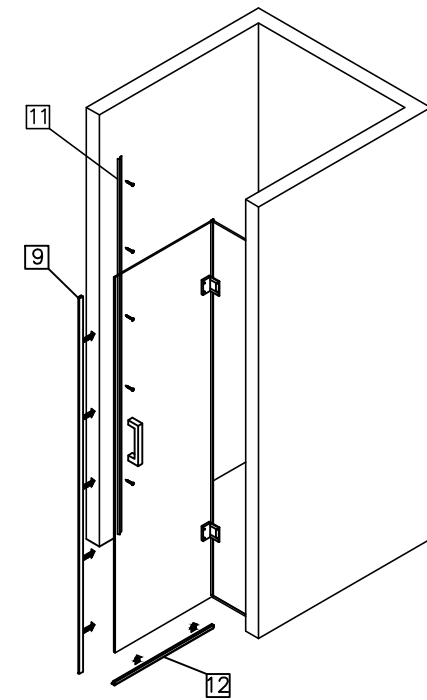
3



- На скляну перегородку зверху встановити кріплення №8 і послабити гвинт повороту кріплення до кута 45°.
 - З'єднати круглу трубу №7 з трубою №8 і кріпленням №6. Притиснути конструкцію до стіни і позначити місце її розташування.
 - Закріпити кріплення №6 до стіни за допомогою дюбеля і шурупа №16. Відрегулювати положення труби за допомогою шестигранного ключа.



- Встановлення дверей
 - Розібрати петлі №5 за допомогою шестигранного ключа і закріпити їх на скляні двері №1.
 - Розмістити двері в один рівень з встановленою нерухомою стінкою, скориставшись рівнем, кутоміром і монтажними піккладками №17, №18 і №19, забезпечивши висоту 20 мм.
 - Закріпити петлі, за допомогою шестигранного ключа.
 - Встановити ручку №14 на скляні двері.
 - На торець дверей, збоку петель, одягти ущільнювач №10, підрізавши його, за необхідності, для щільного прилягання між петлями.



- На нижній торець дверки одягти ущільнювач з вігливом №12.
 - Відрізувати і встановити порожок №13 між стінкою і нерухомою скляною стінкою.
 - На нижній торець дверки одягти ущільнювач з вігливом №12.
 - Відрізувати і встановити порожок №13 між стінкою і нерухомою скляною стінкою.

4

5

6