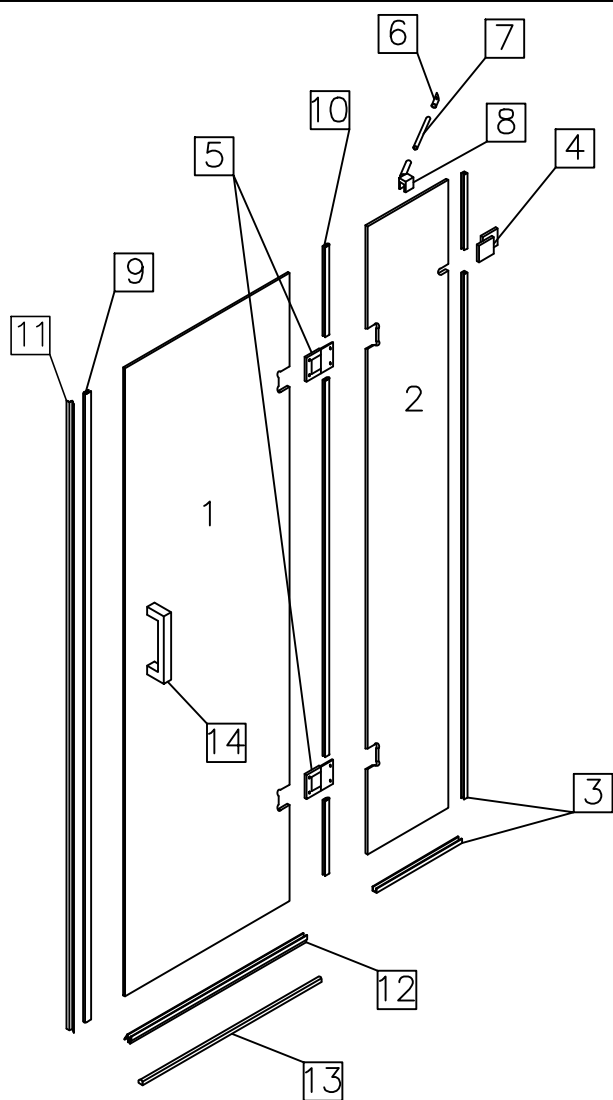
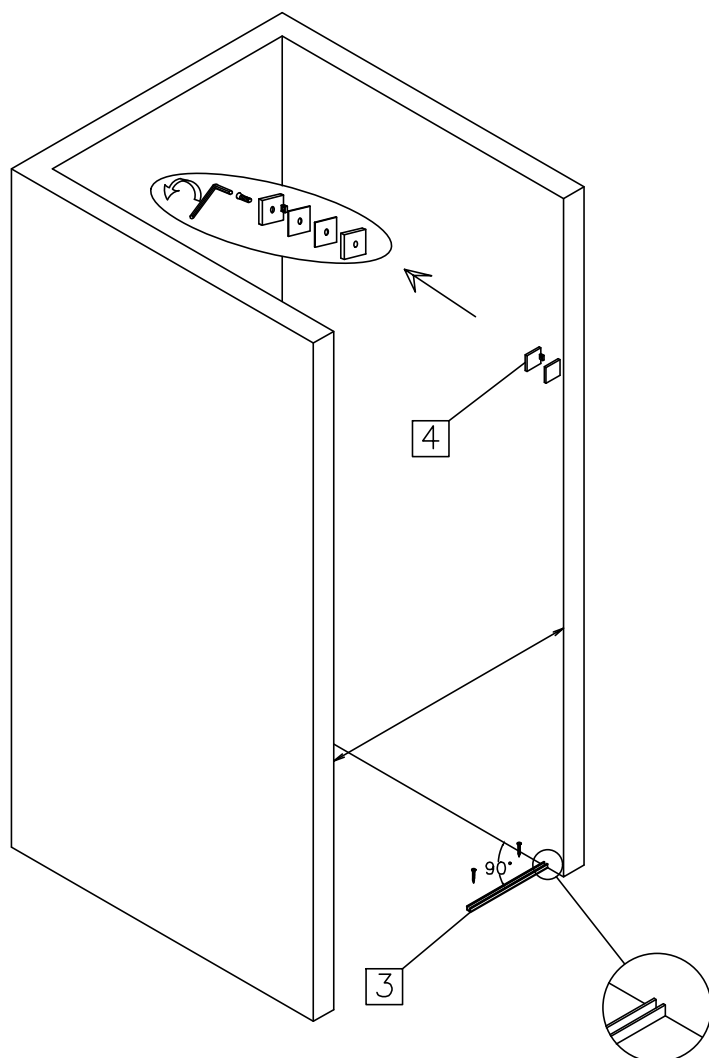


Душові двері Force  
Інструкція профільного монтажу



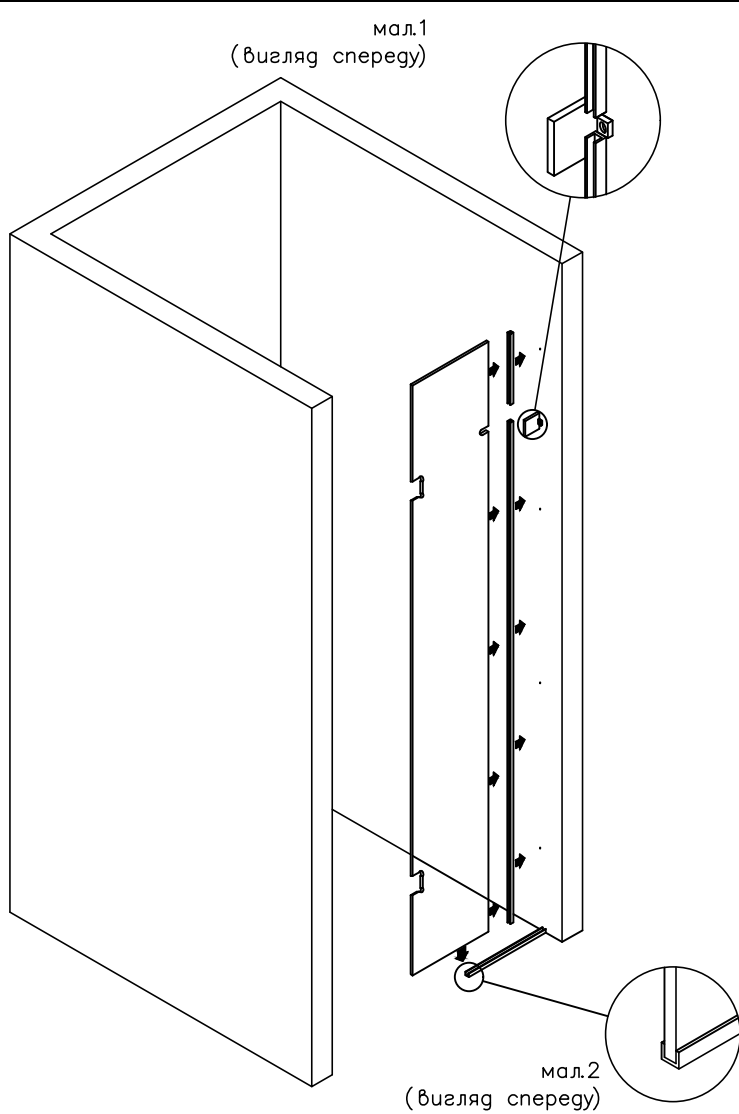
№	Деталь	Найменування	Штк
1		скло ДВЕРІ	1
2		скло ГЛУХЕ	1
3		профіль	3
4		кріплення стіна/скло	1
5		петля	2
6		кріплення стіна/труба	1
7		труба кругла	1
8		кріплення труба/скло	1
9		магнітний ущільнювач	1
10		ущільнювач (при відкриванні дверей всередину і назовні) або ущільнювач (при відкриванні дверей тільки назовні або тільки всередину)	1
11		магнітна планка	1
12		ущільнювач з відливом	1
13		поріжок	1
14		ручка рейлінг 225	1
15		дюбель 8x40	10
16		дюбель 6x40	10
17		підкладка монтажна 7 мм	4
18		підкладка монтажна 4 мм	2
19		підкладка монтажна 1 мм	6

– Виробник залишає за собою право без попереднього повідомлення змінювати комплектацію виробу в залежності від її наявності на складі!



## 1. Встановлення нерухомої частини

- 1.1 Визначити необхідну глибину душової kabіни, розмістити профіль №3 (короткий) перпендикулярно до стіни.
- 1.2 Відмітити по отворах в профілі місця для свердління.
- 1.3 Просвердлити отвори у підлозі свердлом діаметром 6 мм.
- 1.4 Прикрутити профіль до підлоги, за допомогою дюбелів і шурупів №15.
- 1.5 Розібрати кріплення стіна–скло №4, за допомогою шестигранного ключа.
- 1.6 У нижній профіль вставити скло №2, відмітити на стіні положення кріплення №4.
- 1.7 Відставити скло №2 і просвердлити отвори у стіні свердлом 6 мм.
- 1.8 Закріпити кріплення №4 до стіни за допомогою дюбеля і шурупа №15.



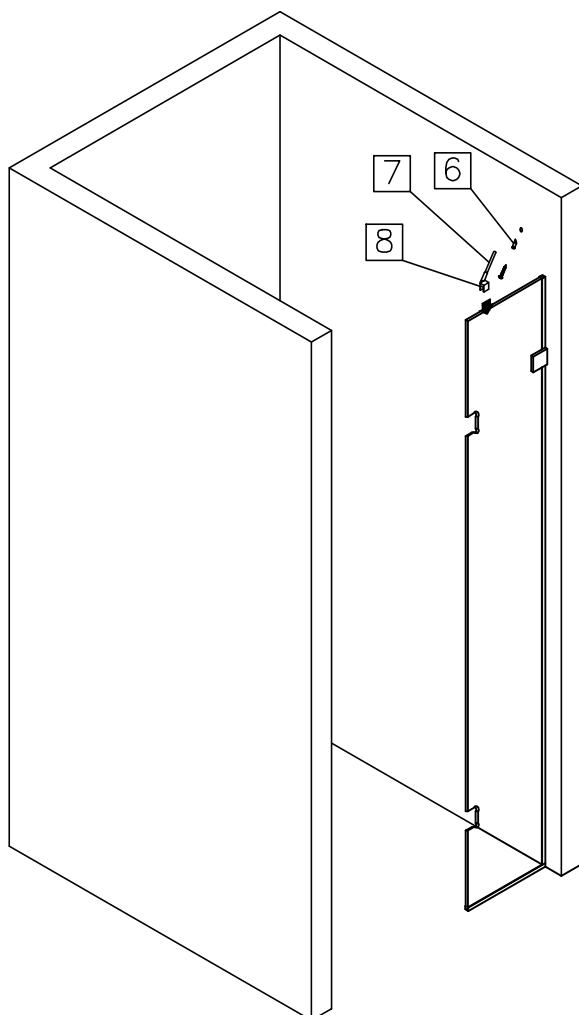
1.9 Позначити положення профіля таким чином, щоб знизу він прилягав до профіля, встановленого на підлозі, а зверху – до нижнього краю, встановленого тримача №4. Від верхнього краю встановленого тримача №4 до верхнього торця скла №2 позначити положення третьої частини вертикального профіля №3 (мал. 1).

1.10 Закріпити профіль до стіни за допомогою дюбеля і шурупа №15.

1.11 Наповнити середину профілей №3 шаром прозорого силікону так, щоб при встановленні скла, він заповнив усі проміжки.\*

1.12 Встановити скло №2 у профілі №3, зафіксувати тримач №4. Зовнішній торець скла повинен бути в один рівень з профілем на підлозі (мал.2).

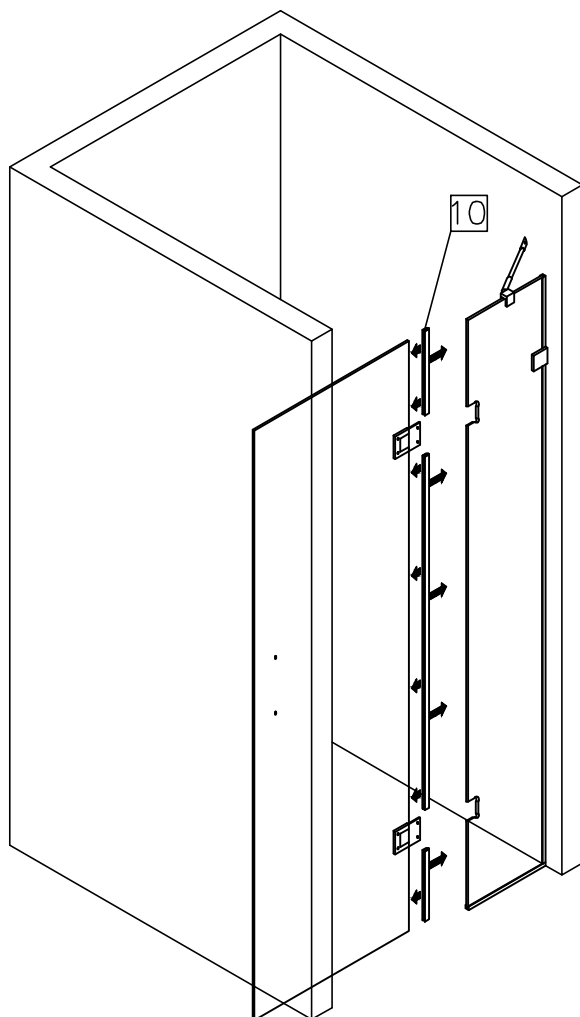
\* Можливість регулювання скла в профілі обмежується часом засихання герметика. Після цього, будь які корегування зазорів в душовій кабіні стають неможливі!



1.13 На скляну перегородку зверху встановити кріплення №8 і послабити гвинт повороту кріплення до кута 45°.

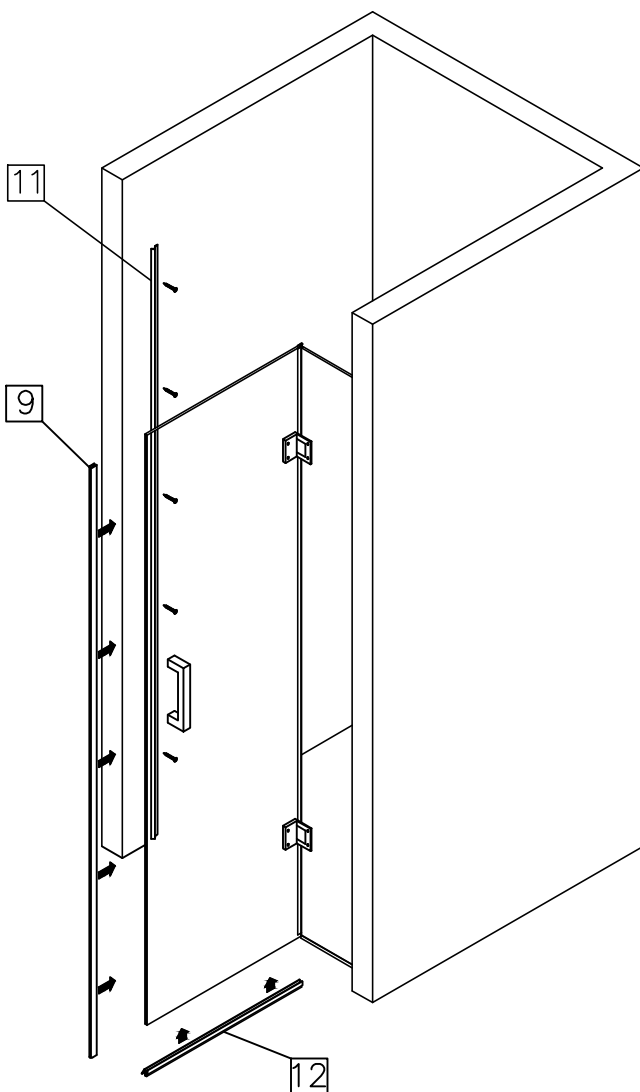
1.14 З'єднати круглу трубу №7 з трубою №8 і кріпленням №6. Притиснути конструкцію до стіни і позначити місце її розташування.

1.15 Закріпити кріплення №6 до стіни за допомогою дюбеля і шурупа №16. Відрегулювати положення труби за допомогою шестигранного ключа.



## 2. Встановлення дверей

- 2.1 Розібрати петлі №5 за допомогою шестигранного ключа і закріпити їх на скляні двері №1.
- 2.2 Розмістити двері в один рівень з встановленою нерухомою стінкою, скориставшись рівнем, кутоміром і монтажними підкладками №17, №18 і №19, забезпечивши висоту 20 мм.
- 2.3 Закріпити петлі, за допомогою шестигранного ключа.
- 2.4 Встановити ручку №14 на скляні двері.
- 2.5 На торець дверей, збоку петель, одягти ущільнювач №10, підрізавши його, за необхідності, для щільного прилягання між петлями.



2.6 На нижній торець дверки одягти ущільнювач з відливом №12.

2.7 Відмітити розташування магнітної планки №11 і приклеїти або прикрутити її до стіни, за допомогою дюбеля і шурупа №15.

2.8 Підрізати і встановити поріжок №3 між стіною і нерухомою скляною стінкою.