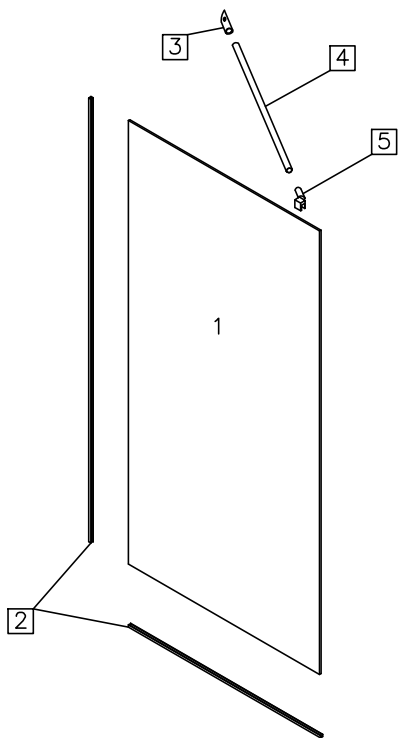
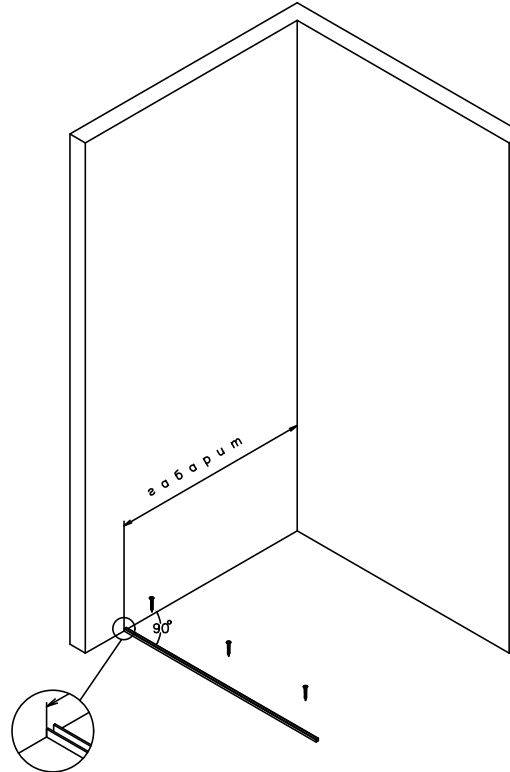


Душова кабіна Falls  
Інструкція профільного монтажу

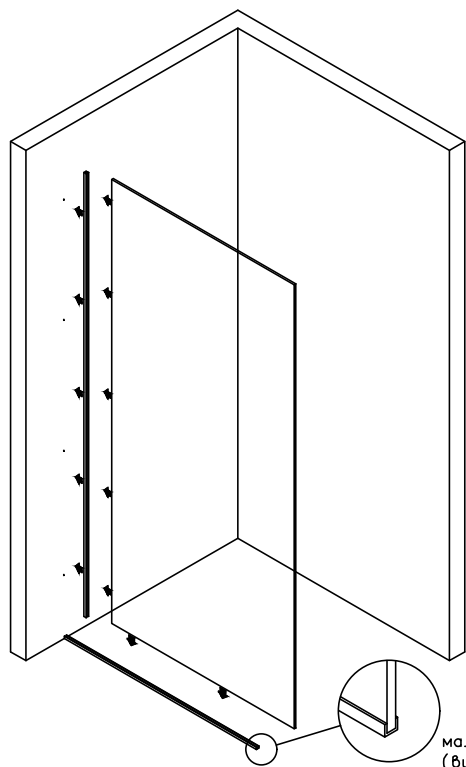
№	Деталь	Найменування	Штк
1		скло ГЛУХЕ	1
2		профіль	4
3		кріплення стіна/труба під трубу 30x10 мм чи або кріплення стіна/труба під трубу Ø18 мм	1
4		труба прямокутна 30x10 мм або труба кругла Ø18 мм	1
5		кріплення труба/скло під трубу 30x10 мм чи або кріплення труба/скло під трубу Ø18 мм	1
6		дюбель 6x30	10
7		дюбель 8x40	10



— Виробник залишає за собою право без попереднього повідомлення змінювати комплектацію виробу в залежності від її наявності на складі!



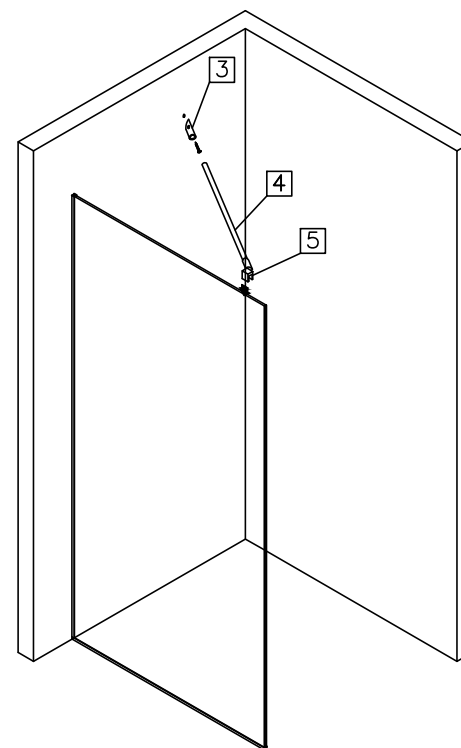
1. Визначити габаритний розмір перегородки, розмістити профіль №2 (короткий) перпендикулярно до стіни.
2. Відмітити по отворах в профілі місця для свердління.
3. Просверлити отвори у підлозі свердлом діаметром 6 мм.
4. Вставити дюбель №6 в отвори, прикрутити профіль шурупами №7 до підлоги.



мал.2  
(вигляд спереду)

5. Позначити положення профіля №2 (довгого), притиснувши його вертикально до стіни, і відмітити отвори для свердління.
6. Виконати свердління отворів у стіні діаметром 6 мм.
7. Закріпити профіль до стіни дюбелями і шурупами №6.
8. Наповнити середину профілей №2 шаром прозорого силікону так, щоб при встановленні скла, він заповнив усі проміжки.\*
9. Встановити скло №1 у профілі №2. Зовнішній торець скла повинен бути в один рівень з профілем на підлозі (мал.2).

\* Можливість регулювання скла в профілі обмежується часом засихання герметика. Після цього, будь які корегування зазорів в душовій кабіні стають неможливі!



10. Одягти кріплення №3 на трубу прямокутну №4 і зафіксувати її положення за допомогою шестигранного ключа.
11. Зібрану конструкцію одягти на скло, забезпечити горизонтальне положення за допомогою рівня. Відмітити розташування кріплення №3.
12. Просверлити отвори діаметром 8 мм і вставити дюбель №7 у стіну.
13. Закріпити монтажні пластини кріплень №3 до стіни шурупами №7.
14. Відрегулювати положення труби №4 по горизонталі і зафіксувати кріплення №3 на монтажну пластину, за допомогою шестигранного ключа.