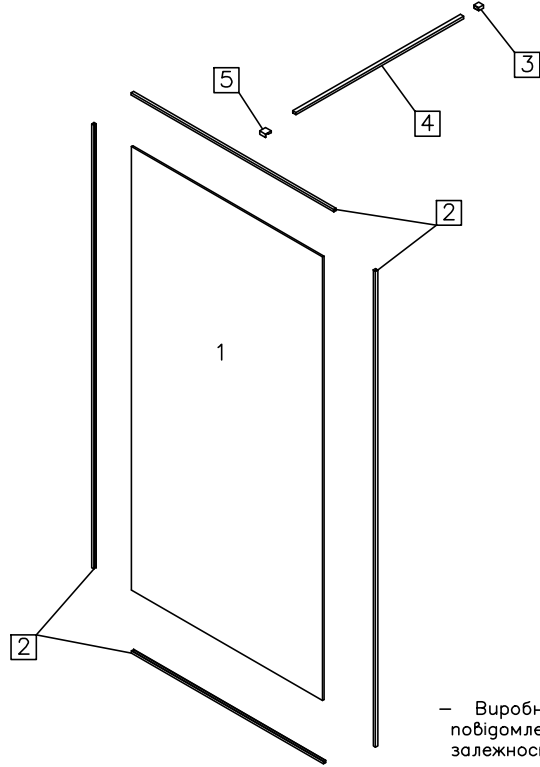
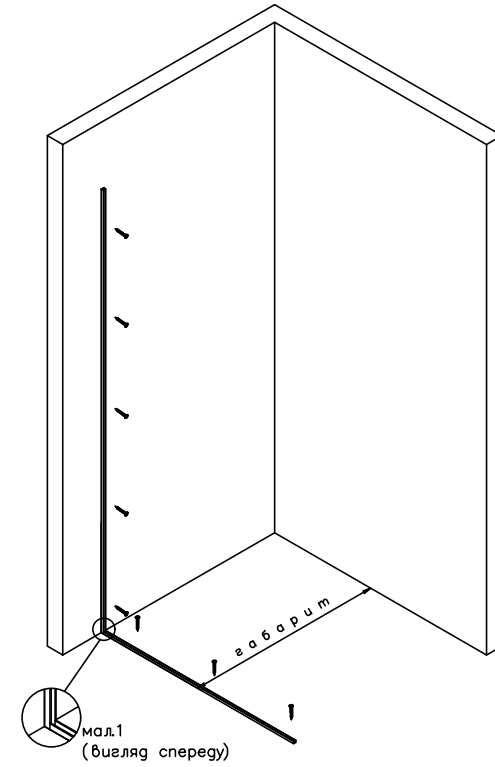


Душова кабіна Falls color
Інструкція профільного монтажу

№	Деталь	Найменування	Штк
1		скло ПЛУЖЕ	1
2		профіль	4
3		кріплення стіна/труба під трубу 30x10 мм або кріплення стіна/труба під трубу Ø18 мм	1
4		труба прямокутна 30x10 мм або труба кругла Ø18 мм	1
5		кріплення труба/скло під трубу 30x10 мм або кріплення труба/скло під трубу Ø18 мм	1
6		дюбель 6x30	10
7		дюбель 8x40	10



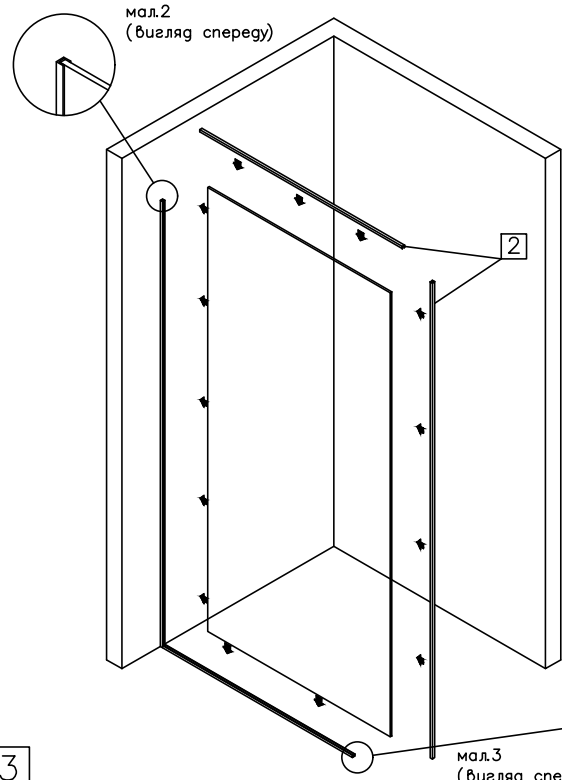
– Виробник залишає за собою право без попереднього повідомлення змінювати комплектацію виробу в залежності від її наявності на складі!



1. Визначити габаритний розмір перегородки, розмістити на стіні профіль №2 (довгий) перпендикулярно до підлоги.
2. Відмітити по отворах в профілі місця для свердління.
3. Просверлити отвори у стіні свердлом діаметром 6 мм.
4. Прикрутити профіль за допомогою дюбелів і шурупів №6 до стіни.
5. Позначити на підлозі положення профіля №2 (короткого), розмістивши його перпендикулярно до профіля на стіні (мал.1).
6. Виконати свердління отворів у підлозі діаметром 6 мм.
7. Закріпити профіль до підлоги, за допомогою дюбелів і шурупів №6.

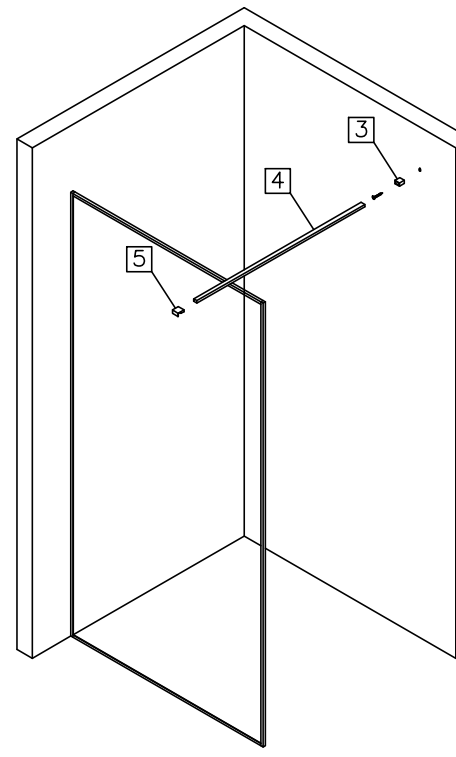
1

2



8. Наповнити середину профілей №2 шаром прозорого силікону так, щоб при встановленні скла, він заповнив усі проміжки.*
9. Встановити скло №1 у профіль №2. Зовнішній торець скла зверху повинен бути в одні рівень з профілем (мал.2). Зовнішній торець скла знизу повинен виступати на 11 – 12 мм (мал. 3).
10. На боковий торець скла встановити профіль №2 (довгий), а на верхній торець – профіль №2 (короткий), за допомогою прозорого силікону.

* Можливість регулювання скла в профілі обмежується часом засихання герметика. Після цього, будь які корегування зазорів в душовій кабіні стають неможливі!



11. Одягти кріплення №3 і №5 на трубу прямокутну №4 і зафіксувати її положення за допомогою шестигранного ключа.
12. Зібрану конструкцію одягти на скло, забезпечити горизонтальне положення за допомогою рівня. Відмітити на стіні розташування кріплення №3.
13. Закріпити монтажні пластини кріпелів №3 до стіни, за допомогою дюбелів і шурупів №7.
14. Відрегулювати положення труби №4 по горизонталі і зафіксувати кріплення №3 на монтажну пластину, за допомогою шестигранного ключа.

3

4