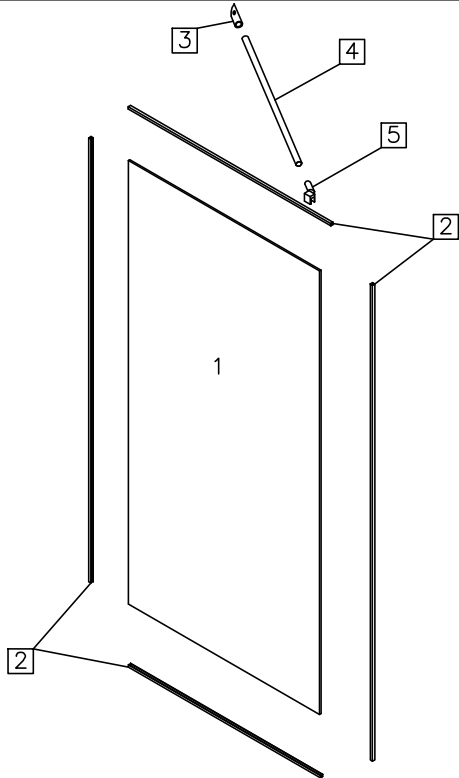
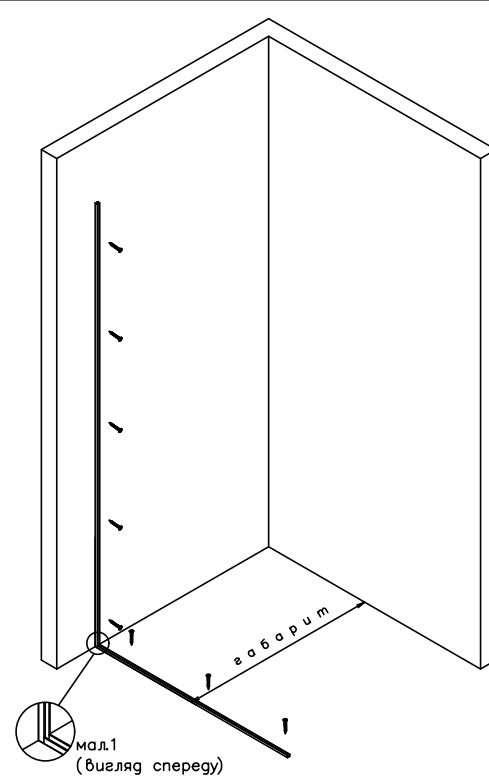


Душова кабіна Falls color
Інструкція профільного монтажу

№	Деталь	Найменування	Шт.
1		скло ПЛУХЕ	1
2		профіль	2
3		кріплення стіна/труба під трубу 30x10 мм	1
3		чи кріплення стіна/труба під трубу Ø18 мм	1
4		труба прямокутна 30x10 мм	1
4		або труба кругла Ø18 мм	1
5		кріплення труба/скло під трубу 30x10 мм	1
5		чи кріплення труба/скло під трубу Ø18 мм	1
6		дюбель 6x30	10
7		дюбель 8x40	10



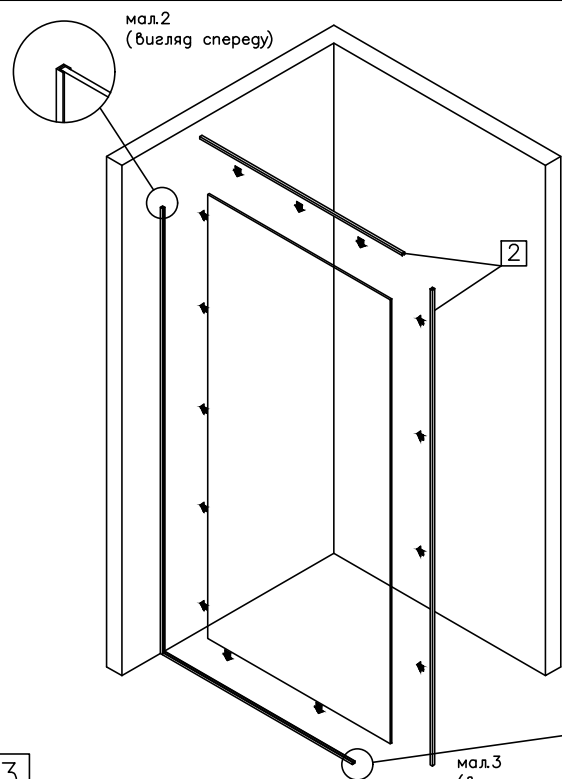
– Виробник залишає за собою право без попереднього повідомлення змінювати комплектацію виробу в залежності від її наявності на складі!



1. Визначити габаритний розмір перегородки, розмістити на стіні профіль №2 (довгий) перпендикулярно до підлоги.
2. Відмітити по отворах в профілі місця для свердління.
3. Просвердлити отвори у стіні свердлом діаметром 6 мм.
4. Прикрутити профіль за допомогою дюбелів і шурупів №6 до стіни.
5. Позначити на підлозі положення профіля №2 (короткого), розмістивши його перпендикулярно до профіля на стіні (мал.1).
6. Виконати свердління отворів у підлозі діаметром 6 мм.
7. Закріпити профіль до підлоги, за допомогою дюбелів і шурупів №6.

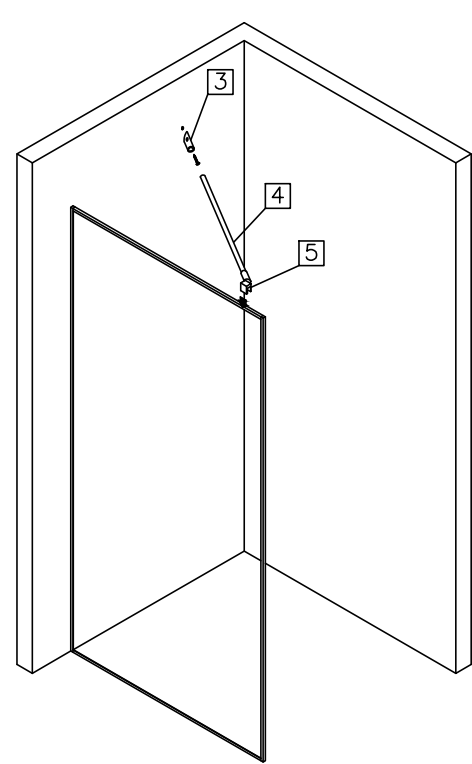
1

2



8. Наповнити середину профілей №2 шаром прозорого силікону так, щоб при встановленні скла, він заповнив усі проміжки.*
9. Встановити скло №1 у профілі №2. Зовнішній торець скла зверху повинен бути в одній рівень з профілем (мал.2). Зовнішній торець скла знизу повинен виступати на 11 – 12 мм (мал. 3).
10. На боковий торець скла встановити профіль №2 (довгий), а на верхній торець – профіль №2 (короткий), за допомогою прозорого силікону.

* Можливість регулювання скла в профілі обмежується часом засихання герметика. Після цього, будь які корегування зазорів в душовій кабіні стають неможливі!



11. На скляну перегородку зверху встановити кріплення №5 і послабити гвинт повороту кріплення до кута 45°.
12. З'єднати трубу №4 з кріпленнями №3 і №5. Притиснути конструкцію до стіни і позначити місце її розташування.
13. Закріпити кріплення №3 до стіни за допомогою дюбеля і шурупа №7. Відрегулювати положення труби за допомогою шестигранного ключа.

3

4