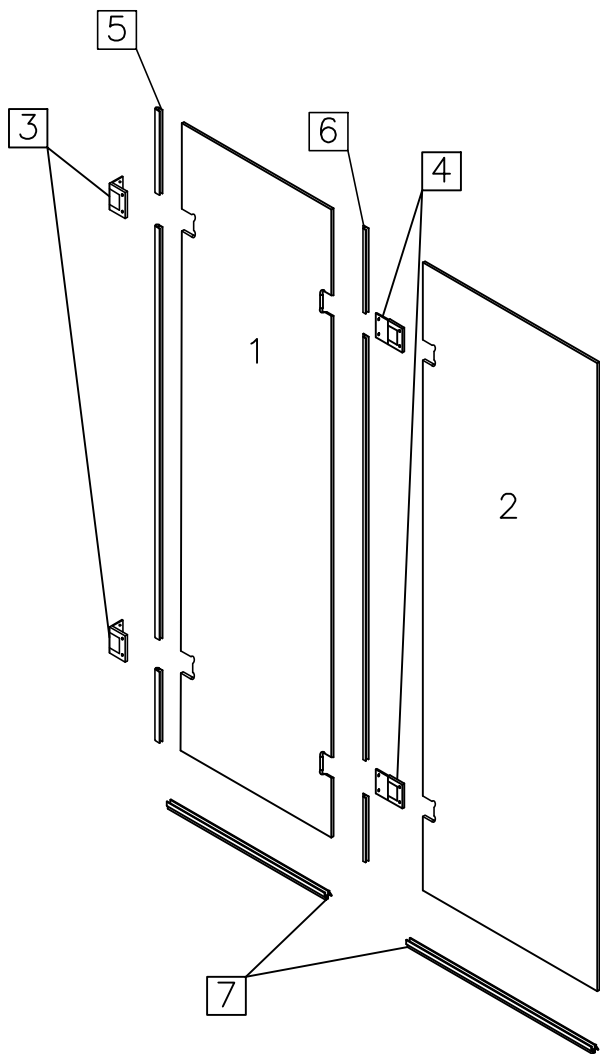
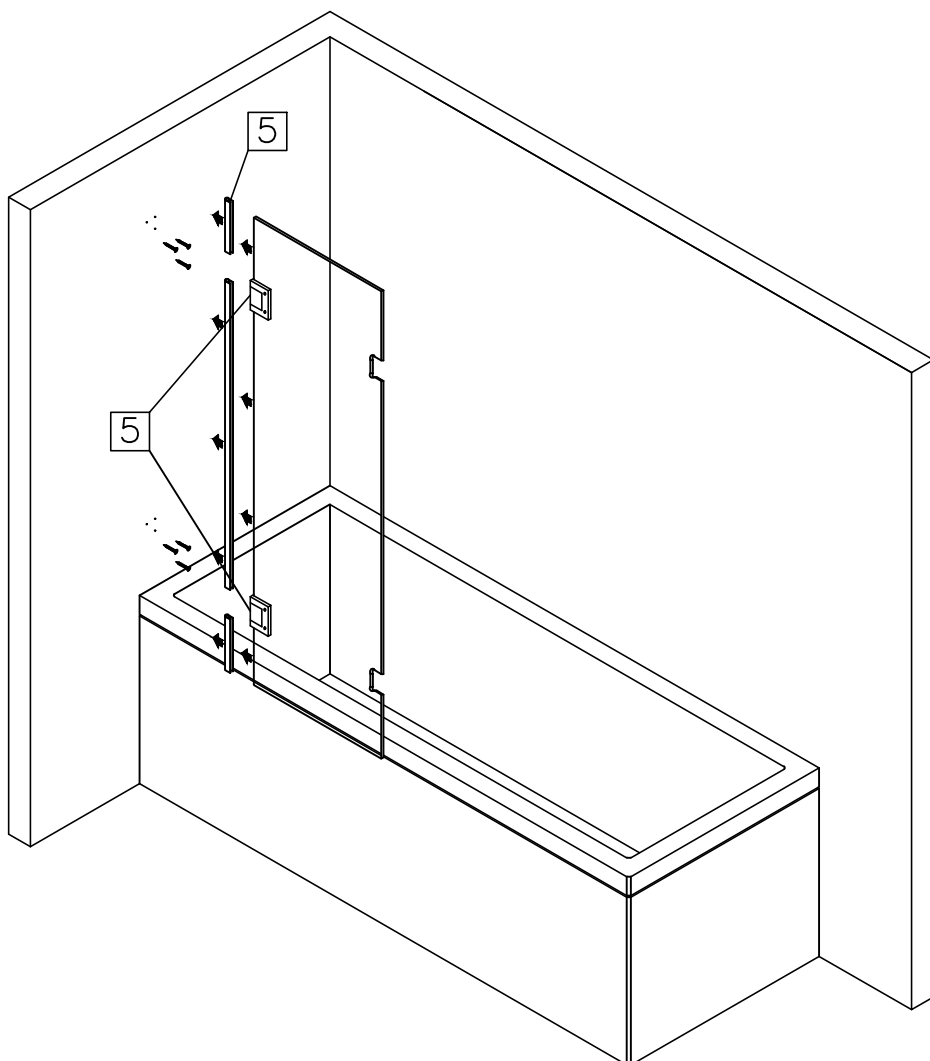


Шторка у ванну EDEM  
Інструкція монтажу



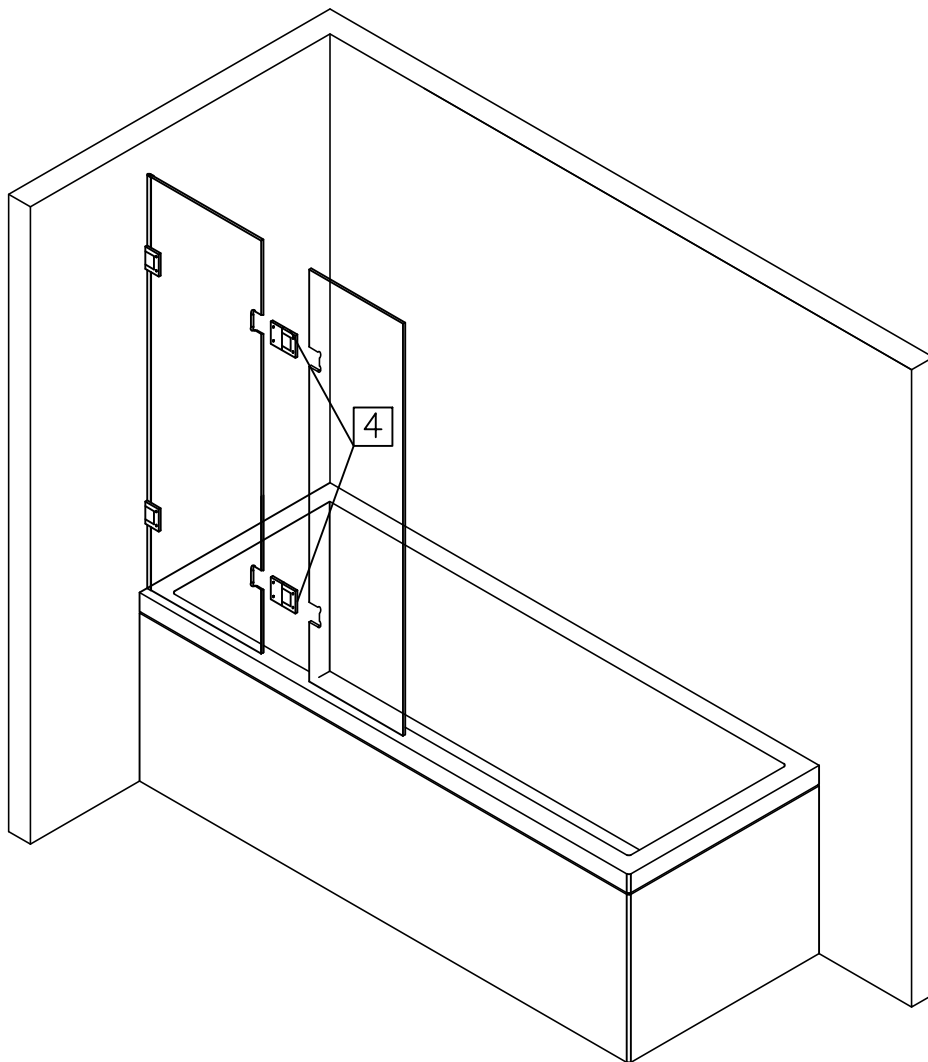
– Виробник залишає за собою право без попереднього повідомлення змінювати комплектацію виробу в залежності від її наявності на складі!

№	Деталь	Найменування	Шт.
1		скло ДВЕРІ	1
2		скло ДВЕРІ	1
3		петля стіна–скло	2
4		петля скло–скло	2
5		ушільнювач (може мінятися з ушільнювачем №6, в залежності від відкривання дверей)	1
6			1
7		ушільнювач з відливом	2
8		дюбель 8x40	10
9		дюбель 6x30	5
10		підкладка монтажна 7 мм	4
11		підкладка монтажна 4 мм	2
12		підкладка монтажна 1 мм	6



#### Встановлення дверей

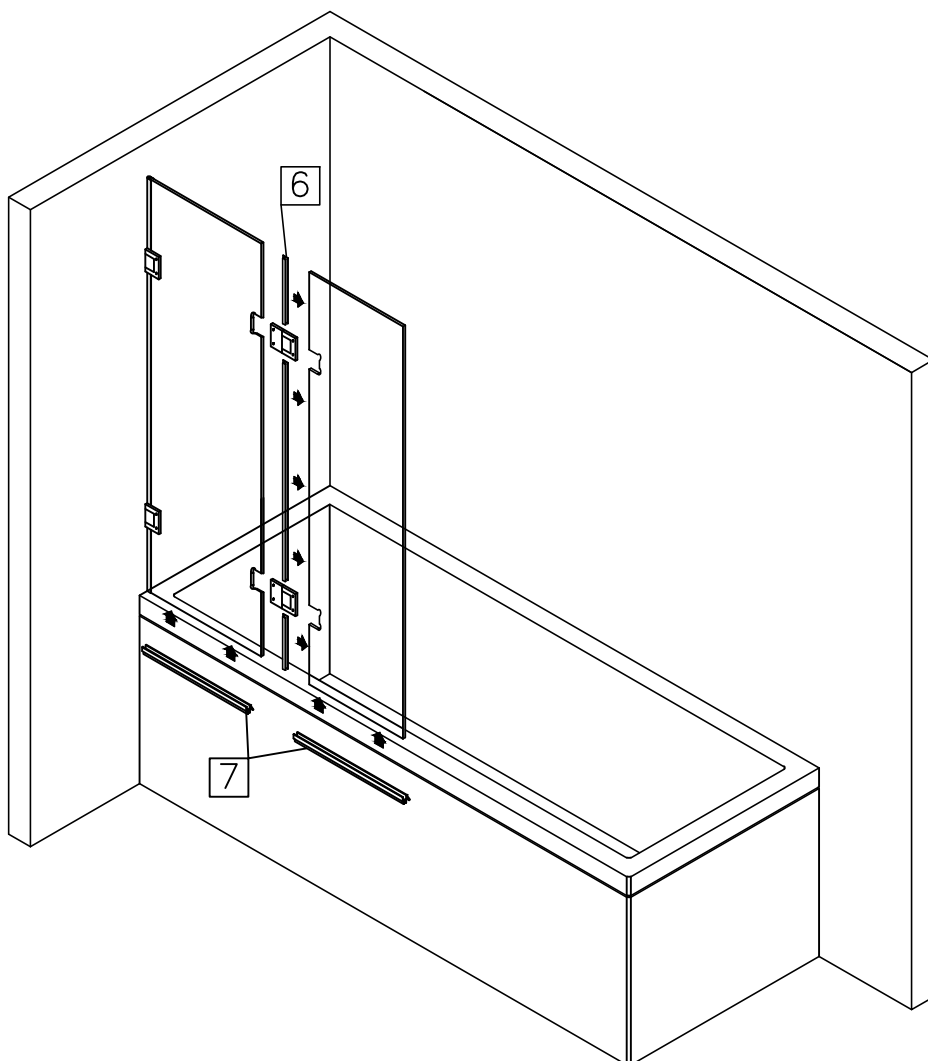
1. Розібрати петлі №3 за допомогою шестигранного ключа.
2. Закріпити петлі №3 на скляні двері №1.
3. Розмістити двері під кутом 90° до стіни, скориставшись рівнем, кутоміром і монтажними підкладками №10, №11 і №12, забезпечивши висоту 8 мм.
4. Позначити на стіні положення петлі і просвердлити отвори.
5. Закріпити петлі до стіни, за допомогою дюбелів №8 і шурупів №9.
6. На торець дверей, збоку петель, одягти ушільнювач №5, підрізавши його, за необхідності, для щільного прилягання між петлями.



7. Розмістити двері №2 в один рівень з вже встановленими дверями №1, скориставшись рівнем, кутоміром і монтажними підкладками №10, №11 і №12, забезпечивши висоту 8 мм.

8. Закріпити петлі №4 за допомогою шестигранного ключа.

3



9. На торець дверей, збоку петель, одягти ущільнювач №6, підрізавши його для щільного прилягання між петлями, за необхідності.

10. На нижній торець дверей №1 і №2 одягти ущільнювачі з відливом №7.

4