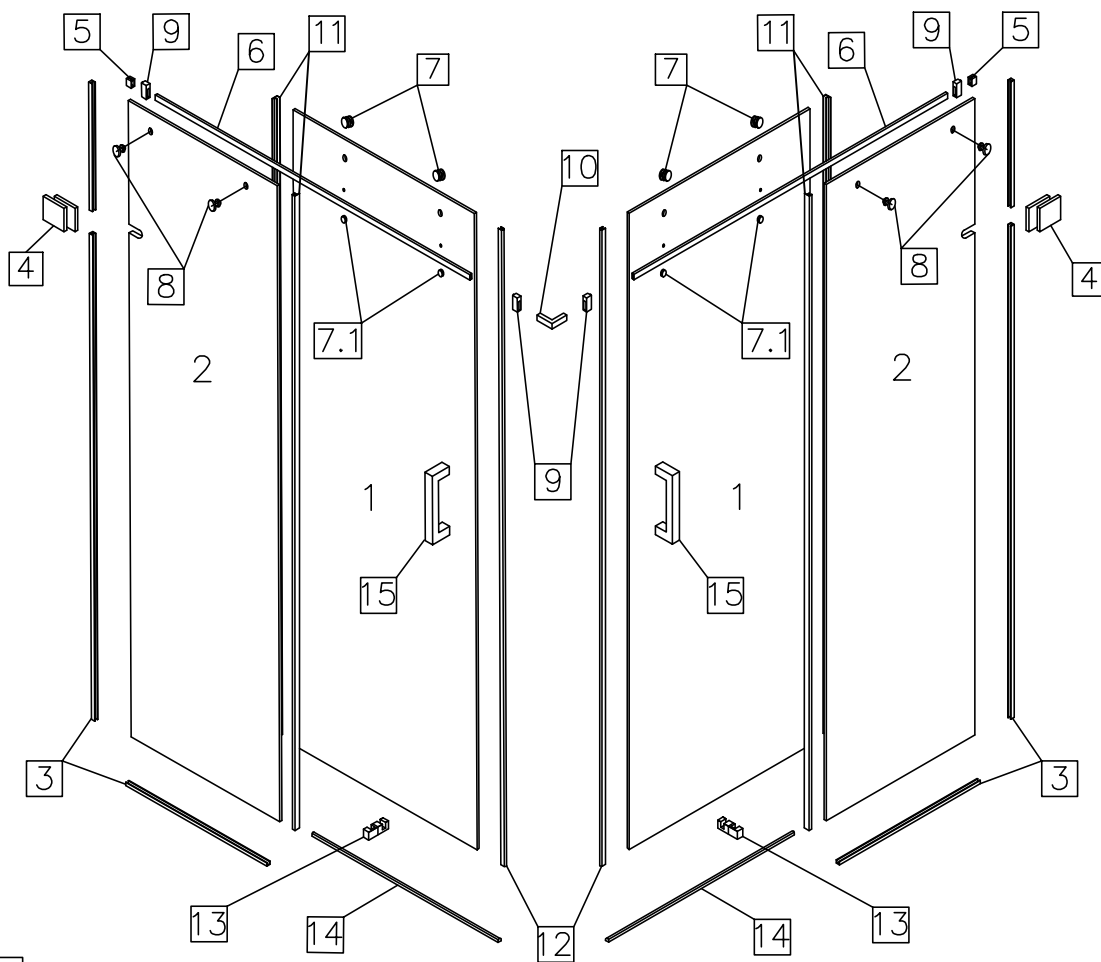


Душова кабіна Dettifoss
Інструкція профільного монтажу



– Виробник залишає за собою право без попереднього повідомлення змінювати комплектацію виробу в залежності від її наявності на складі!

№	Деталь	Найменування	Штк
1		скло ДВЕРІ	2
2		скло ГЛУХЕ	2
3		профіль	6
4		кріплення стіна/скло	2
5		кріплення стіна/труба	2
6		труба-трек	2
7		ролик верхній	4
		ролик нижній	4
8		кріплення скло/труба	4
9		стопор	4
10		з'єднання труб кутове	1
11		ушільнювач	4
12		магнітний ушільнювач	1
13		нижня направляюча	2
14		поріжок	2
15		ручка рейліна 225	2
16		дюбель 8x40	20
17		шуруп	20
18		підкладка монтажна 10 мм	2
19		підкладка монтажна 2 мм	4

1

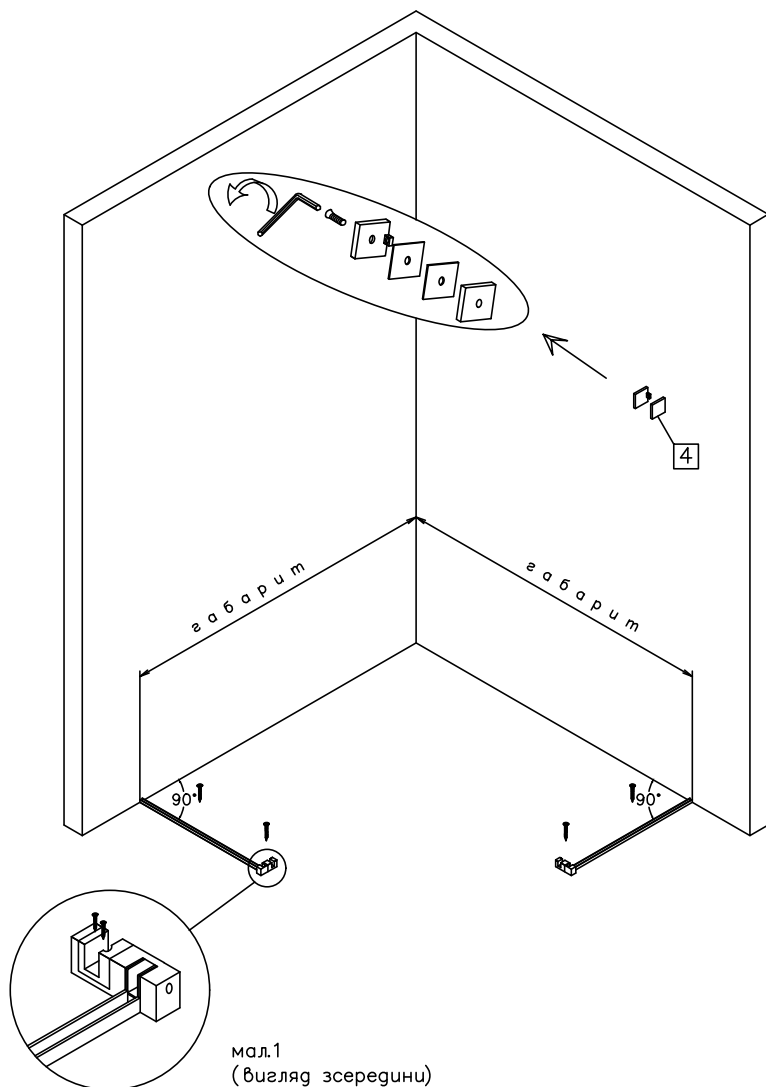
1. Встановлення нерухомих стінок душової kabіни

1.1 Визначити необхідний габарит душової kabіни, розмістити профіля №3 перпендикулярно до стіни.

1.2 Відмітити по отворах в профілях місця для свердління.

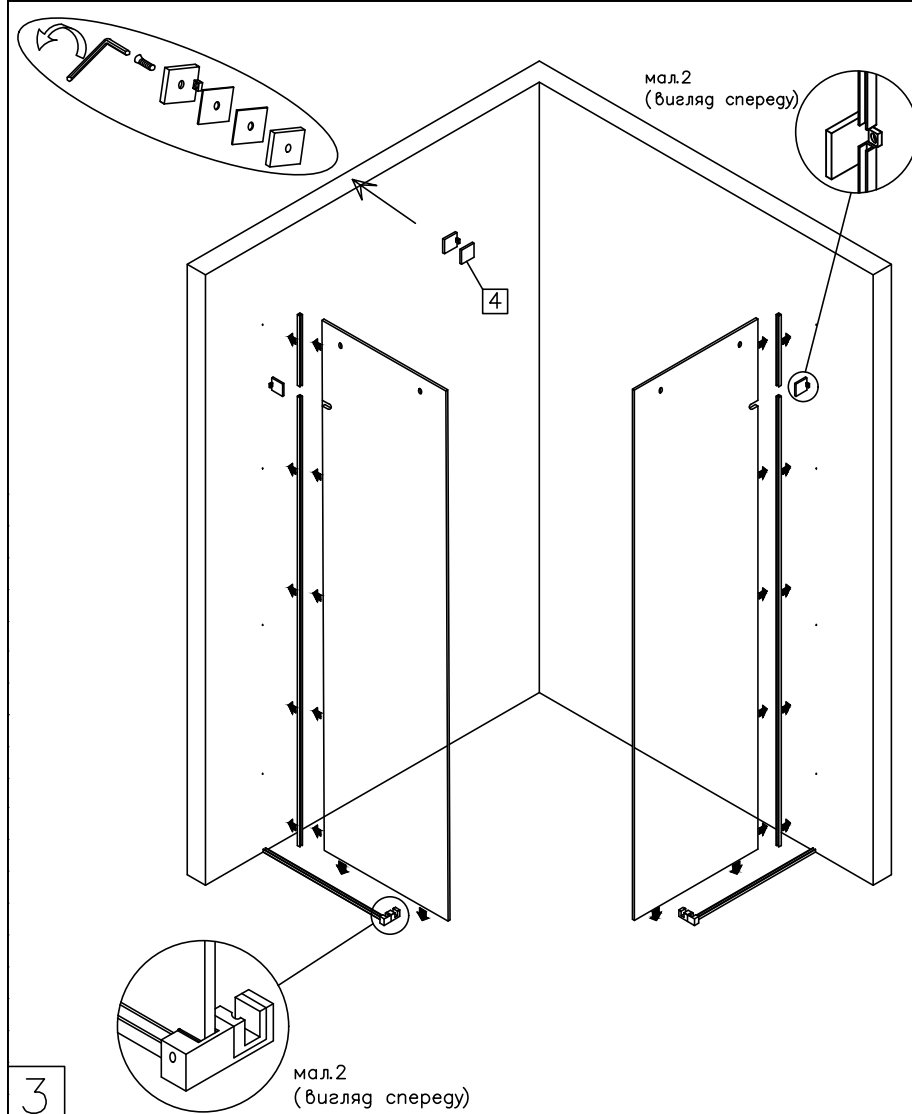
1.3 У просвердлені в підлозі отвори, діаметром 8 мм, вставити дюбелі №16. Прикрутити профіль №3 до підлоги шурупами №17.

1.4 Аналогічним методом виконати кріплення нижньої направляючої №13 (мал 1).



2

мал.1
(вигляд зсередини)



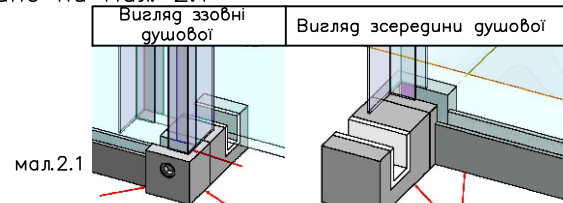
1.5 Притиснути профіля №3 вертикально до стіни, відмітити отвори і просверлити їх діаметром 8 мм.

1.6 Розібрати кріплення №4 за допомогою шестигранного ключа і вставити в нього вертикальний профіля (мал 2).

1.7 У нижній профіль встановити скло №2 таким чином, щоб зовнішній торець скла був в направляючій №13, як зображено на мал. 2 і відмітити на стіні положення кріплення №4.

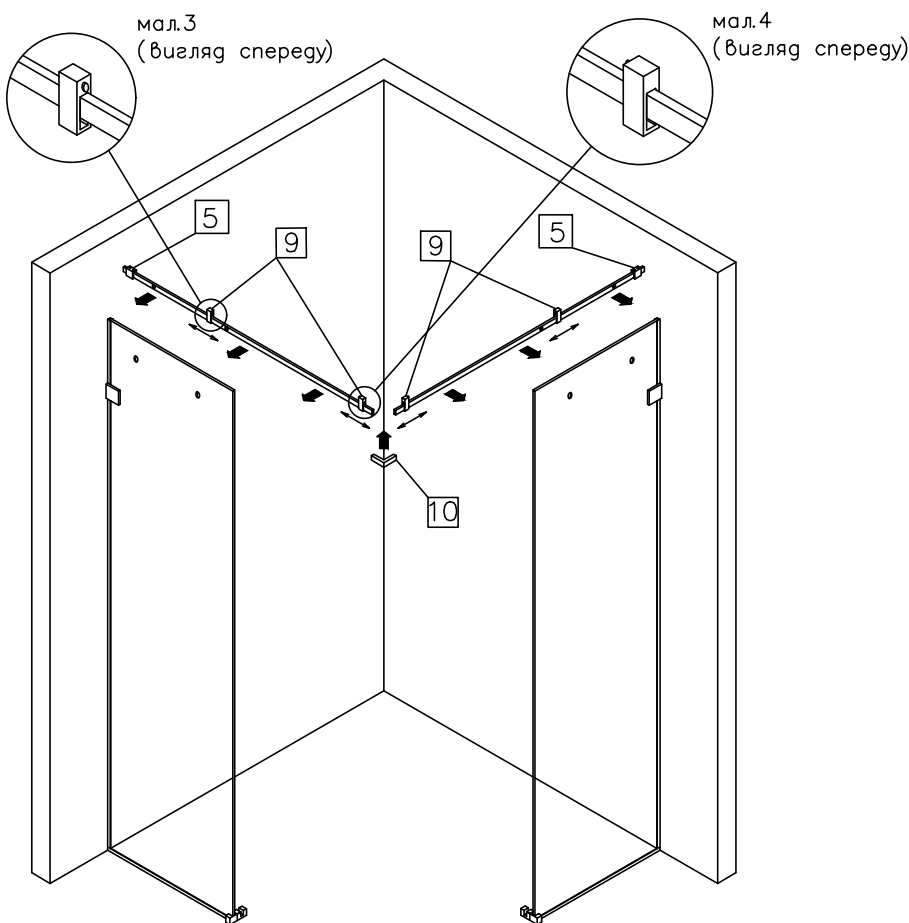
1.8 Закріпити профіля до стіни шурупами №17.

1.9 Наповнити середину профілей №3 прозорим силіконом так, щоб при встановленні скла, він заповнив усі проміжки.* А також, просиліконити нижню направляючу в місцях, позначених стрілочками так, як показано на мал. 2.1*



* Можливість регулювання скла в профілі обмежується часом засихання герметика. Після цього, будь які корегування зазорів в душовій кабіні стають неможливі!

3



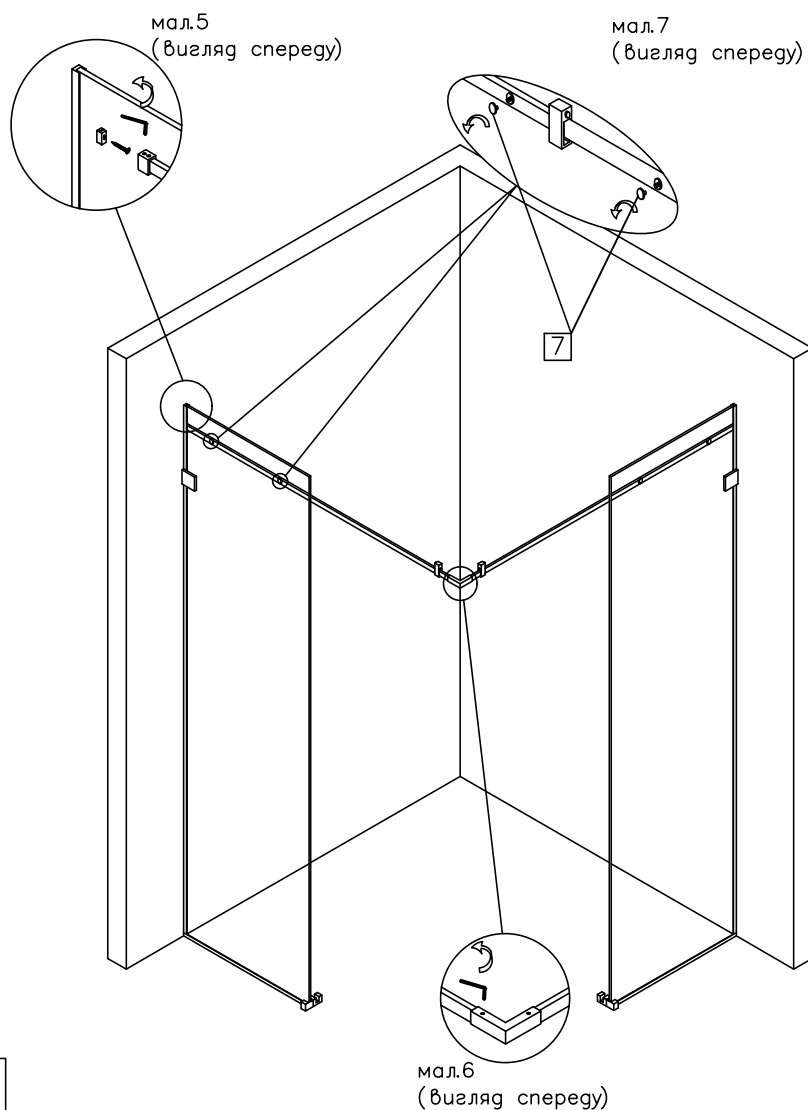
2. Встановлення труби-трека

2.1 Одягнути на трубу №6 кріплення №5 і ступори №9, розміщуючи їх згідно схеми (мал 3) і (мал 4).

2.2 Виставити трубу №6 у горизонтальному положенні за допомогою рівня і позначити на стіні її центр.

2.3 Просвердлити отвори діаметром 8 мм і вставити дюбелі №16 у стіну.

4



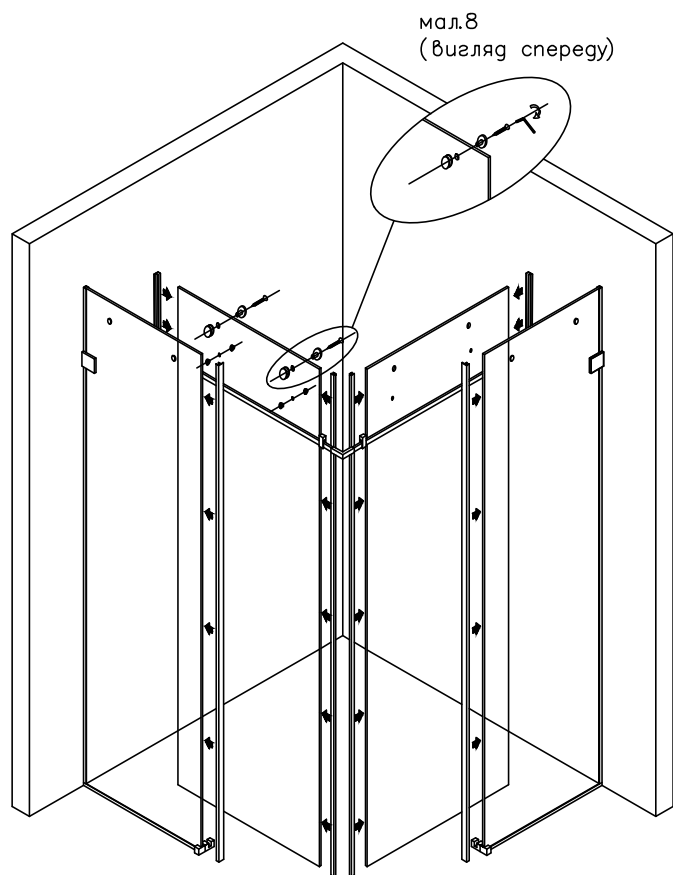
2.4 Монтажну пластину кріплення №5 закріпити до стіни шурупами №17 (мал. 5).

2.5 Одягнути кутове з'єднання №10 на ліву і праву труби №6.

2.6 Відрегулювати положення труби по горизонталі і зафіксувати кріплення №5 і кутове з'єднання №10 (мал.6), за допомогою шестигранного ключа.

2.7 До лівого і правого скла закріпити кріплення №8 (мал. 7).

5



3. Встановлення скляних дверей

3.1 Закріпити два верхні ролики №7 на дверку так, щоб рухома частина ролика була з зовнішньої сторони (мал.8).

3.2 Розмістити на підлозі підкладки №18 і №19, забезпечивши відстань від підлоги до нижнього торця скла 14 мм.

3.3 Зсередини одягнути двері з роликами на трубу-трек №6, щоб знизу вони увійшли в нижню направляючу №13 і стали на підкладки №18 і №19.

3.4 Закріпити на дверях нижні ролики №7.1.

3.5 На торці дверей по всій довжині одягнути ущільнювачі №11—2шт і №12. На видимий торець нерухокої стінки надіти ще один ущільнювач №11.

3.6 Встановити дверну ручку №15.

3.7 Аналогічним методом закріпити інші двері.

3.8 Підрізати і встановити поріжок №14 між скляними стінками.

6