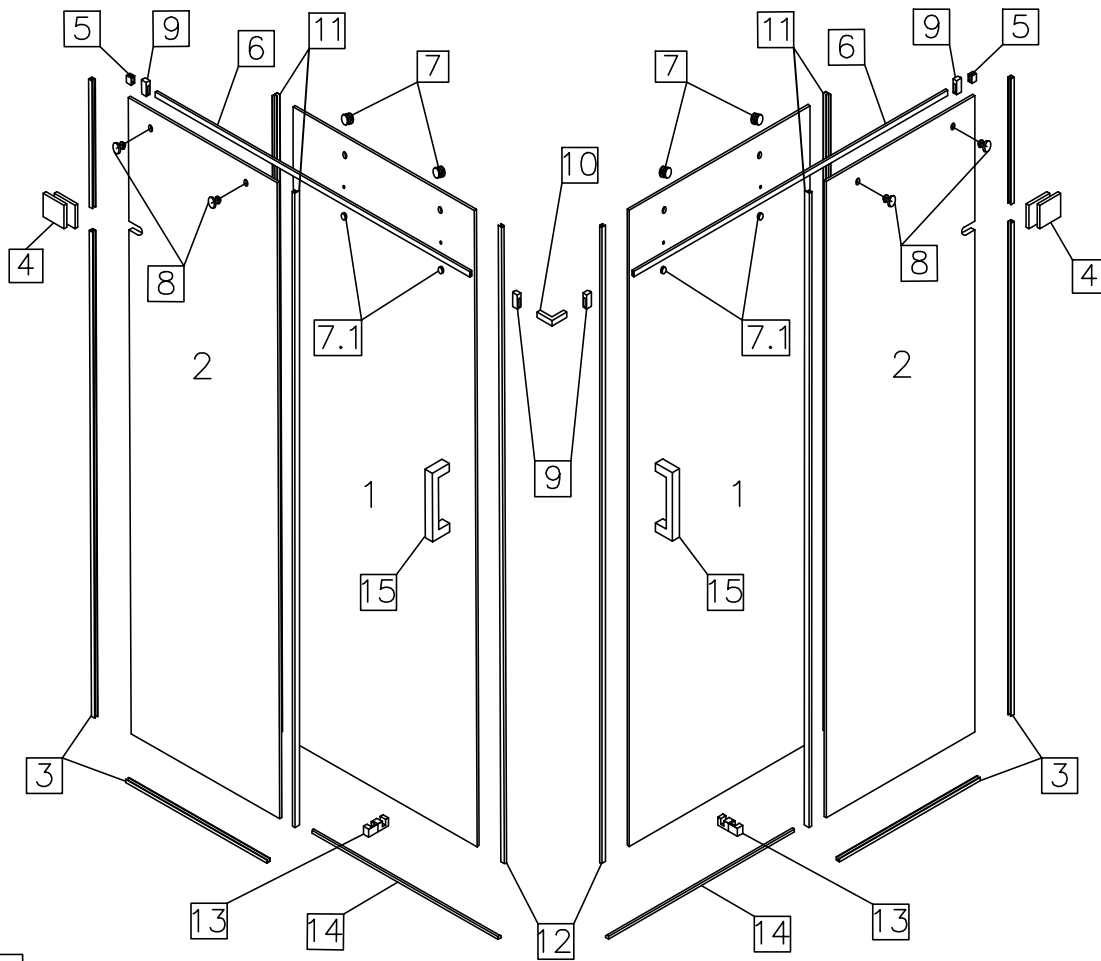


Душова кабіна Dettifoss
Інструкція профільного монтажу



– Виробник залишає за собою право без попереднього повідомлення змінювати комплектацію виробу в залежності від її наявності на складі!

№	Деталь	Найменування	Штк
1		скло ДВЕРІ	2
2		скло ГЛУХЕ	2
3		профіль	6
4		кріплення стіна/скло	2
5		кріплення стіна/труба	2
6		труба-трек	2
7		ролик верхній ролик нижній	4/4
8		кріплення скло/труба	4
9		стопор	4
10		з'єднання труб кутове	1
11		ущільнювач	4
12		магнітний ущільнювач	1
13		нижня направляюча	2
14		поріжок	2
15		ручка рейліна 225	2
16		дюбель 8x40	20
17		шуруп	20
18		підкладка монтажна 10 мм	2
19		підкладка монтажна 2 мм	4

1

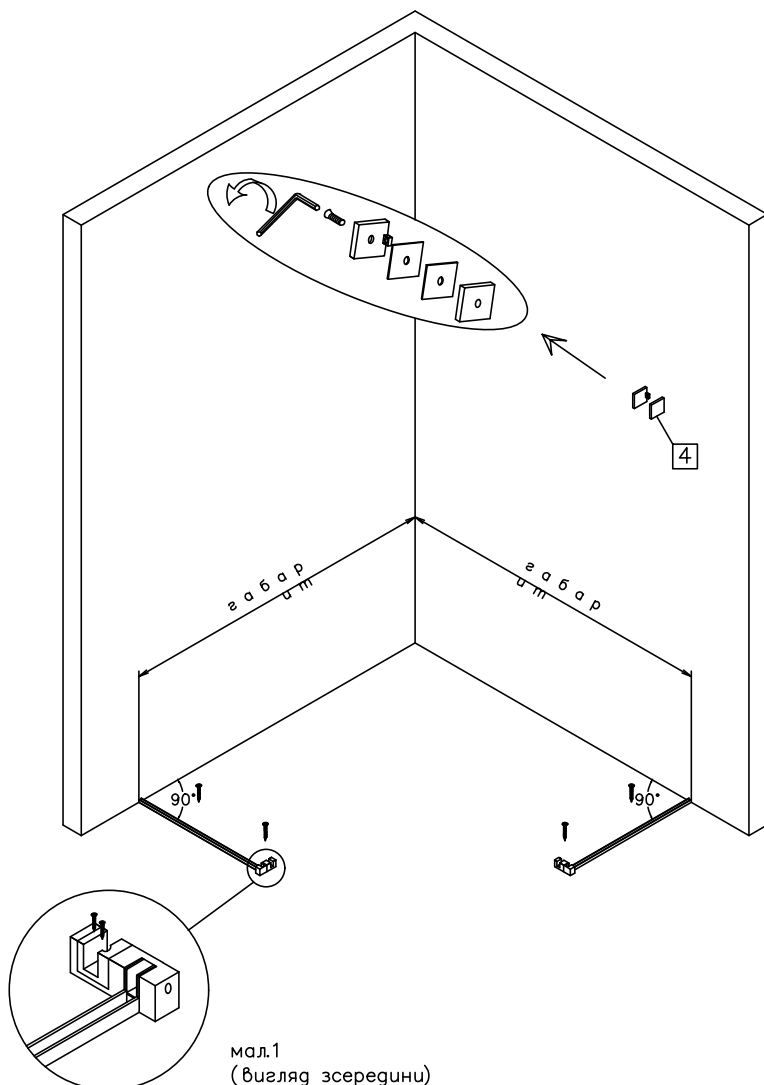
1. Встановлення нерухомих стінок душової kabіни

1.1 Визначити необхідний габарит душової kabіни, розмістити профіля №3 перпендикулярно до стіни.

1.2 Відмітити по отворах в профілях місця для свердління.

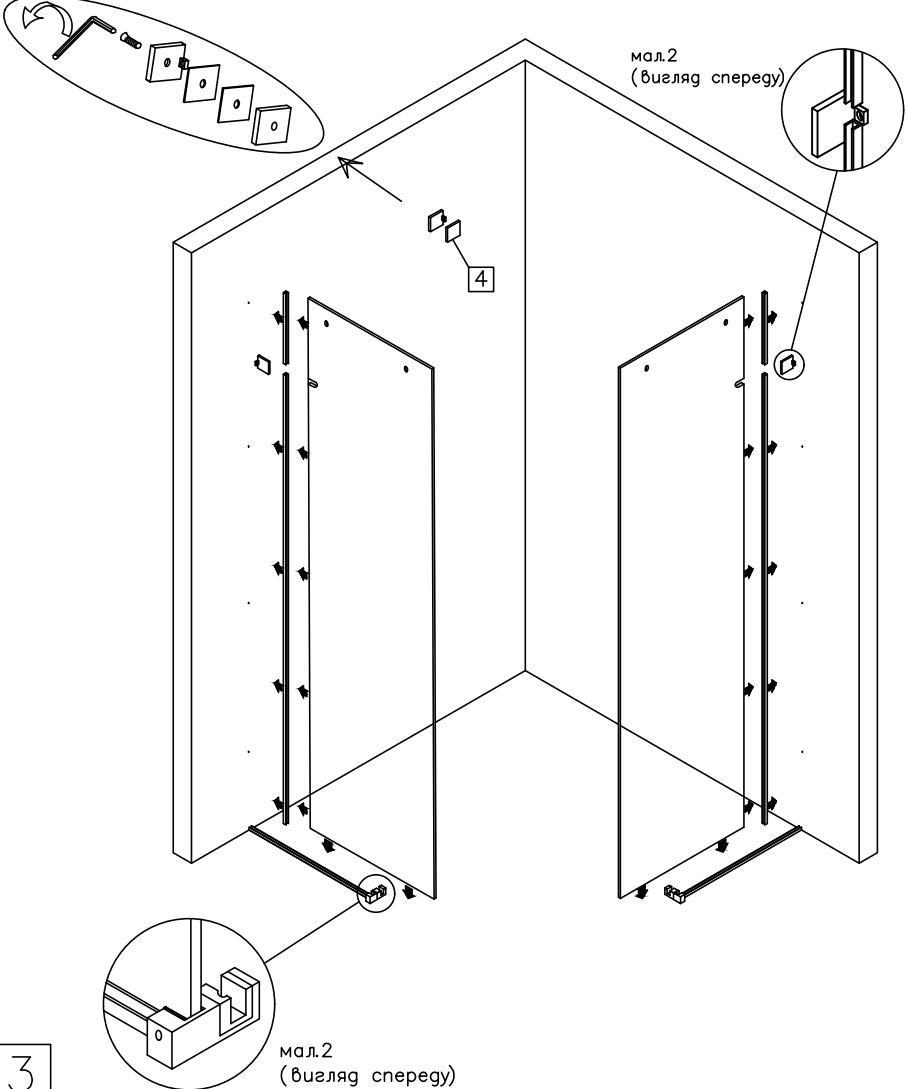
1.3 У просвердлені в підлозі отвори, діаметром 8 мм, вставити дюбелі №16. Прикрутити профіль №3 до підлоги шурупами №17.

1.4 Аналогічним методом виконати кріплення нижньої направляючої №13 (мал 1).

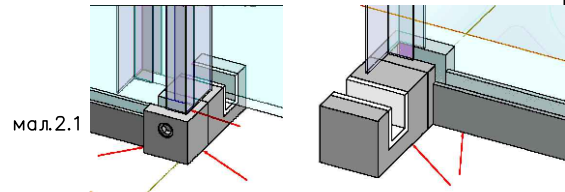


мал.1
(вигляд зсередини)

2

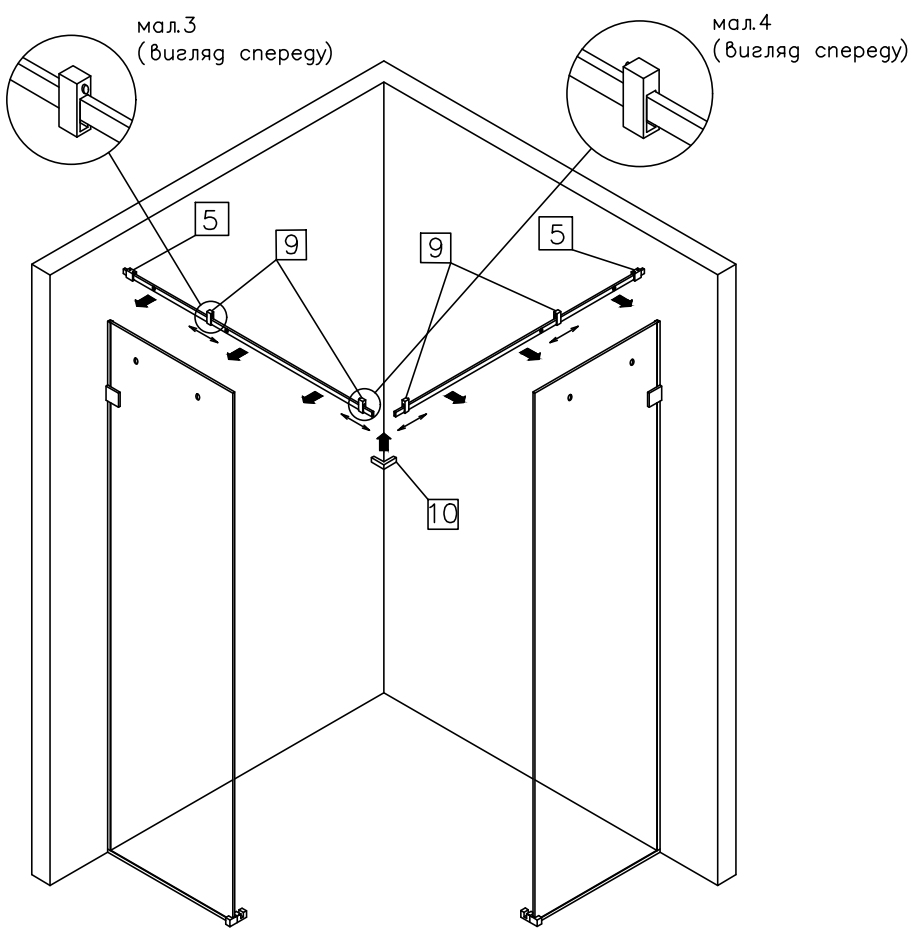


- 1.5 Притиснути профіля №3 вертикально до стіни, вимірити отвори і просвердлити їх діаметром 8 мм.
- 1.6 Розібрати кріплення №4 за допомогою шестигранного ключа (сторінка 2).
- 1.7 У нижній профіль встановити скло №2 таким чином, щоб зовнішній торець скла був в направляючій №13, як зображено на мал. 2 і вимірити на стіні положення кріплення №4.
- 1.8 Закріпити профіля до стіни шурупами №17.
- 1.9 Наповнити середину профілей №3 прозорим силіконом так, щоб при встановленні скла, він заповнив усі проміжки.* А також, просиліконити нижню направляючу в місцях, позначених стрілочками так, як показано на мал. 2.1*



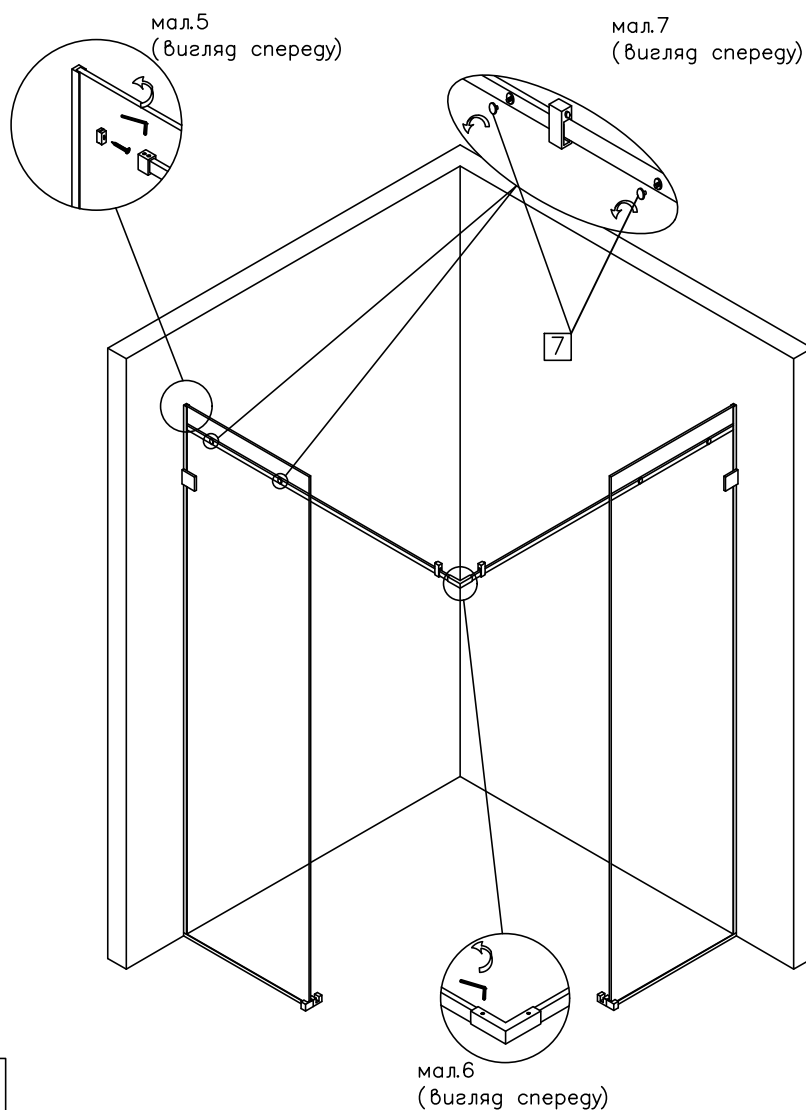
* Можливість регулювання скла в профілі обмежується часом засихання герметика. Після цього, будь які корегування зазорів в душовій кабіні стають неможливі!

3



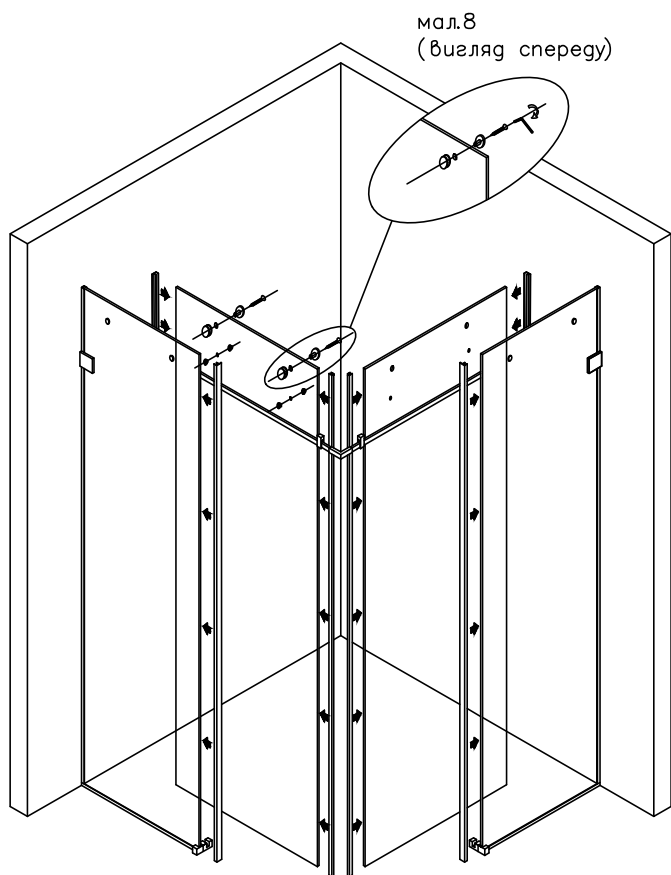
2. Встановлення труби-трека
- 2.1 Одягнути на трубу №6 кріплення №5 і стопори №9, розміщуючи їх згідно схеми (мал 3) і (мал 4).
- 2.2 Виставити трубу №6 у горизонтальному положенні за допомогою рівня і позначити на стіні її центр.
- 2.3 Просвердлити отвори діаметром 8 мм і вставити дюбелі №16 у стіну.

4



- 2.4 Монтажну пластину кріплення №5 закріпити до стіни шурупами №17 (мал. 5).
- 2.5 Одягнути кутове з'єднання №10 на ліву і праву труби №6.
- 2.6 Відрегулювати положення труби по горизонталі і зафіксувати кріплення №5 і кутове з'єднання №10 (мал.6), за допомогою шестигранного ключа.
- 2.7 До лівого і правого скла закріпити кріплення №8 (мал. 7).

5



3. Встановлення скляних дверей
- 3.1 Закріпити два верхніх ролика №7 на дверку так, щоб рухома частина ролика була з зовнішньої сторони (мал.8).
- 3.2 Розмістити на підлозі підкладки №18 і №19, забезпечивши відстань від підлоги до нижнього торця скла 14 мм.
- 3.3 Зсередини одягнути двері з роликами на трубу-трек №6, щоб знизу вони увійшли в нижню направляючу №13 і стали на підкладки №18 і №19.
- 3.4 Закріпити на дверях нижні ролики №7.1.
- 3.5 На торці дверей по всій довжині одягнути ущільнювачі №11—2шт і №12. На видимий торець нерухомої стінки надіти ще один ущільнювач №11.
- 3.6 Встановити дверну ручку №15.
- 3.7 Аналогічним методом закріпити інші двері.
- 3.8 Підрізати і встановити поріжок №14 між скляними стінками.

6