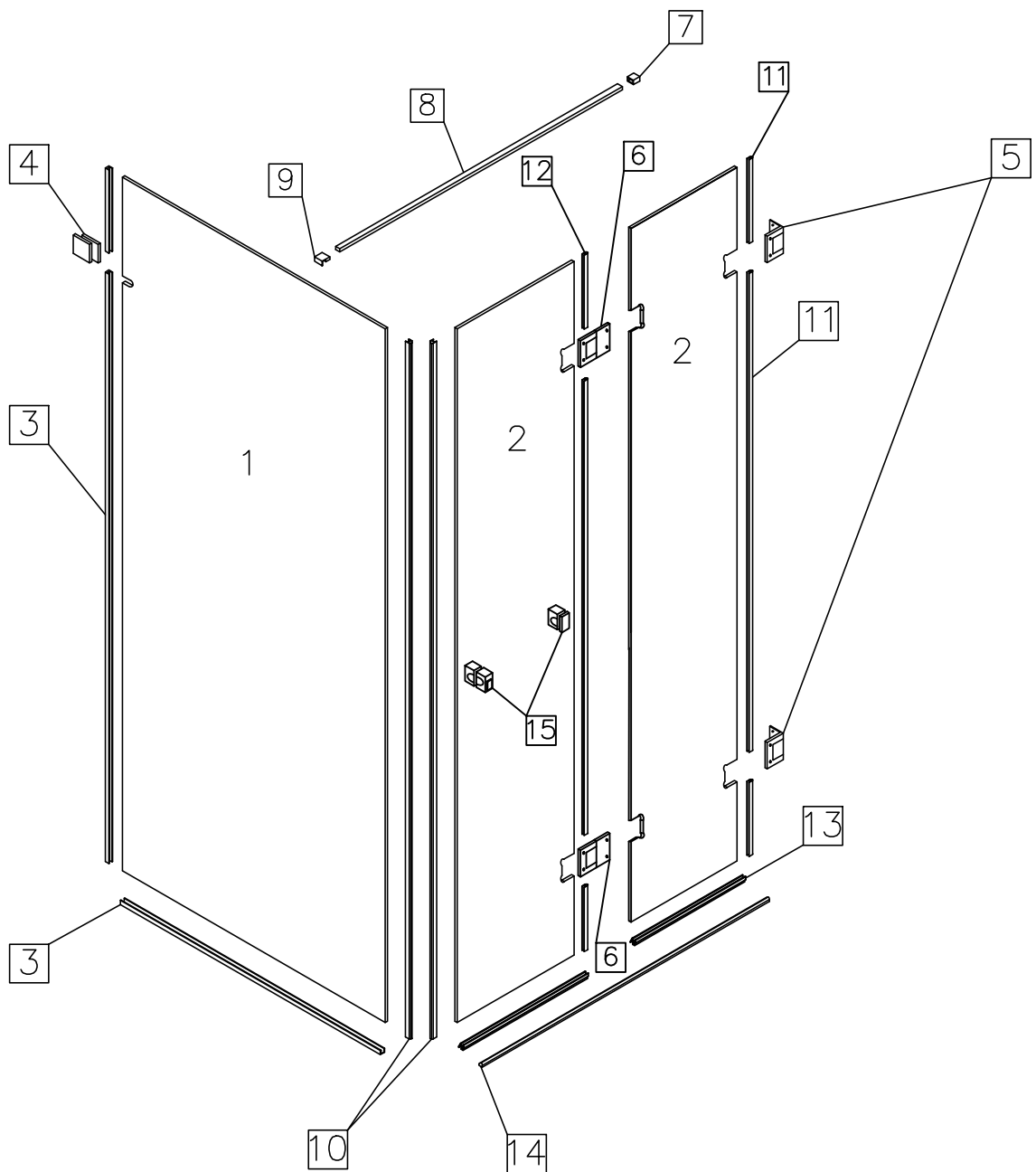
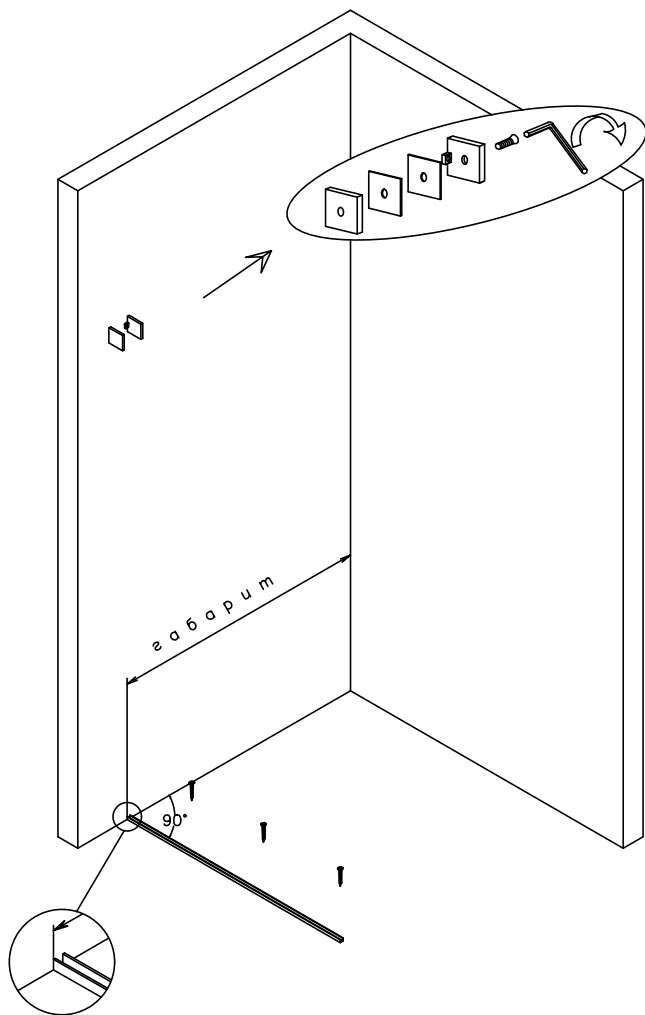


Душова кабіна DETIAN Інструкція  
профільного монтажу



№	Деталь	Найменування	Шт.	№	Деталь	Найменування	Шт.
1		скло ГЛУХЕ	1	11		ушільнювач (може мінятися з ушільнювачем № 12, в залежності від того, яке відкриття: назовні чи всередину)	1
2		скло ДВЕРІ	2	12			1
3		профіль	3	13		ушільнювач з відлибом	1
4		кріплення стіна/скло	1	14		поріжок	1
5		петля стіна-скло	2	15		ручка knob ручка knob	1 1
6		петля скло-скло	2	16		губель 8x40	10
7		кріплення стіна/труба	1	17		шуруп	10
8		труба прямокутна	1	18		підкладка монтажна 7 мм	4
9		кріплення труба/скло	1	19		підкладка монтажна 4 мм	2
10		магнітний ушільнювач	2	20		підкладка монтажна 1 мм	6

— Виробник залишає за собою право без попереднього повідомлення змінювати комплектацію виробу в залежності від її наявності на складі!



1. Встановлення нерухомої частини

1.1 Визначити необхідний габарит душової kabini, яка дорівнює розміру, вказаному у назві.

1.2 Розмістити профіль №3 перпендикулярно до стіни.

1.3 Відмітити по отворах в профілі місця для свердління.

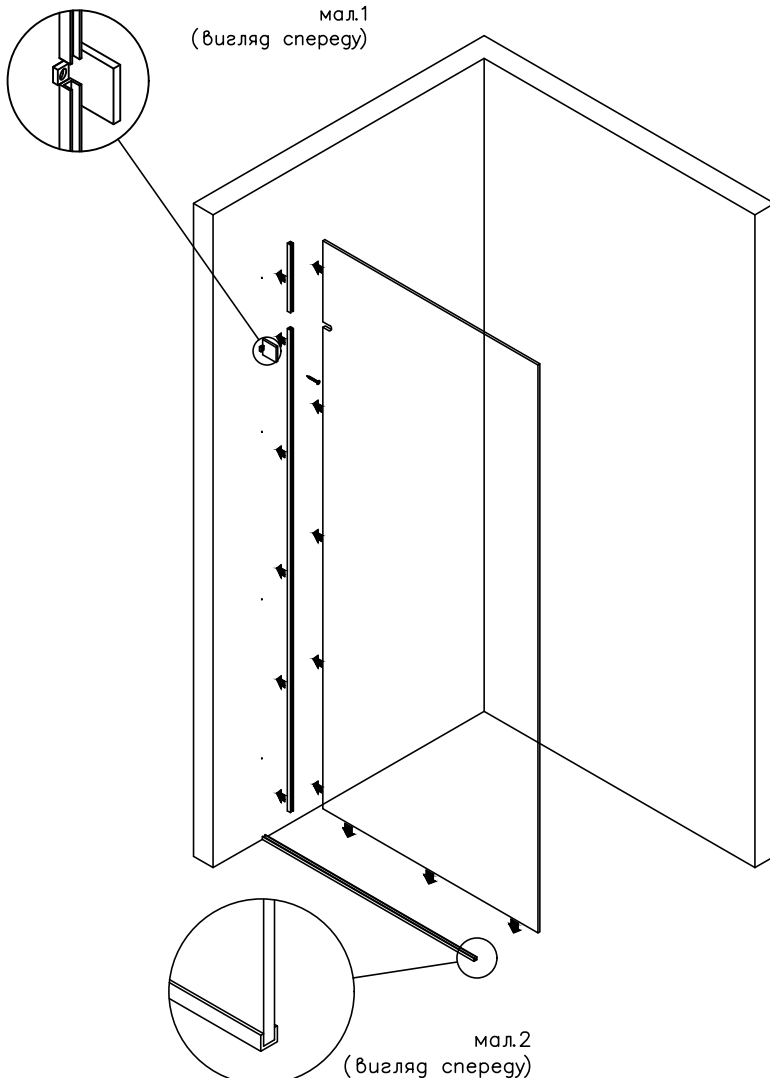
1.4 Просверлити отвори у підлозі свердлом діаметром 8 мм.

1.5 Вставити дюбелі №16 в отвори, прикрутити профіль шурупами №17 до підлоги.

1.6 Розібрати кріплення стіна-скло №4, за допомогою шестигранного ключа.

1.7 У нижній профіль вставити скло №1, відмітити на стіні положення кріплення №4.

2



1.8 Відставити скло №1 і просверлити отвори у стіні свердлом 8 мм.

1.9 Закріпити кріплення №4 до стіни за допомогою дюбеля №16 і шурупа №17.

1.10 Змонтувати профіль №3 (довгий) таким чином, щоб знизу він прилягав до профіля, встановленого на підлозі, а зверху – заходив у встановлений тримач №4, як показано на мал.1. Притиснути верхній вертикальний (короткий) профіль до стіни, відмітити отвори і просверлити їх свердлом діаметром 8 мм.

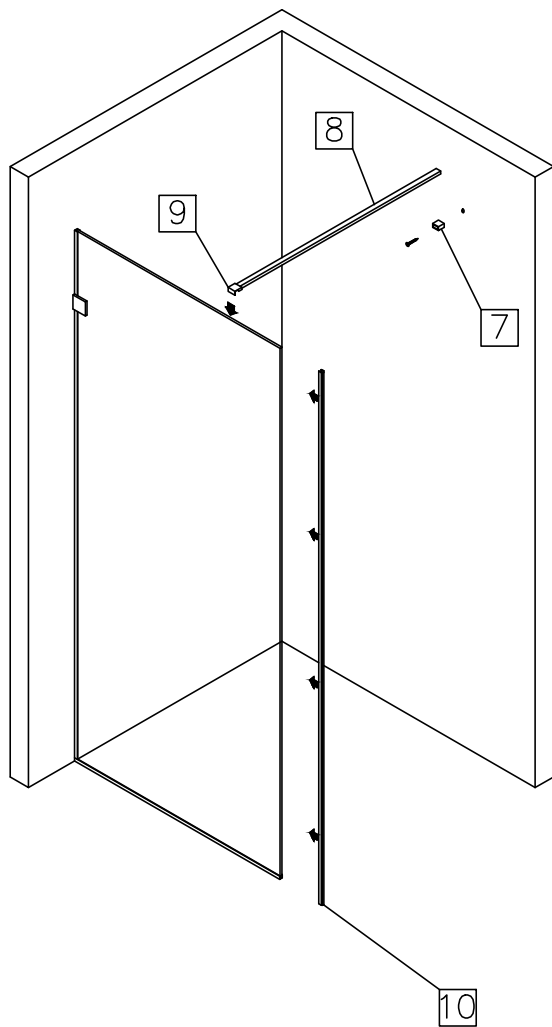
1.11 Закріпити профіль до стіни шурупами №17.

1.13 Наповнити середину профілей №3 шаром прозорого силікону так, щоб при встановленні скла, він заповнив усі проміжки.\*

1.14 Встановити скло №1 у профілі №3, зафіксувати тримач №4. Зовнішній торець скла повинен бути в один рівень з профілем на підлозі (мал.2).

3

\* Можливість регулювання скла в профілі обмежується часом засихання герметика. Після цього, будь які коректування зазорів в душовій kabini стають неможливі!



1.14 Огяту кріплення №9 на трубу прямокутну №8 і зафіксувати її положення за допомогою шестигранного ключа.

1.15 Зібрану конструкцію встановити на скло, забезпечити горизонтальне положення, за допомогою рівня. Відмітити розташування кріплення №7.

1.16 Закріпити кріплення №7 до стіни за допомогою дюбеля №16 і шурупа №17. Відрегулювати положення труби за допомогою шестигранного ключа.

1.17 На торець бокової стінки огяту магнітний ущільнювач №10, впритул до профіля на підлозі №3.

4

## 2. Встановлення дверей №2

2.1 Розібрати петлі №5 за допомогою шестигранного ключа.

2.2 Закріпити петлі №5 на скляні двері №2.

2.3 Розмістити двері в один рівень з нерухою стінкою, скориставшись рівнем і монтажними підкладками №18, №19 і №20.

2.4 Позначити на стіні положення петлі.

2.5 Закріпити петлі до стіни, за допомогою дюбелів №16 і №17.

2.6 Розібрати петлі №6 за допомогою шестигранного ключа.

2.7 Закріпити петлі №6 на вже встановлені скляні двері №2.

2.8 Розмістити двері №2 в один рівень з вже встановленими дверями, скориставшись рівнем, кутоміром і монтажними підкладками №18, №19 і №20, забезпечивши висоту 20 мм.

2.9 Закріпити петлі, за допомогою шестигранного ключа.

2.10 Встановити ручки №15 на скляні двері.

2.11 Огянути на дверки №2 ущільнювачі №11 і №12, в залежності від відкривання дверей – назовні чи всередину, а також ущільнювач з відливом №13.

2.12 Огянути на торець відкритої дверки магнітний ущільнювач №10.

2.13 Між стіною і нерухою стінкою на підлозі встановити поріжок №14.

