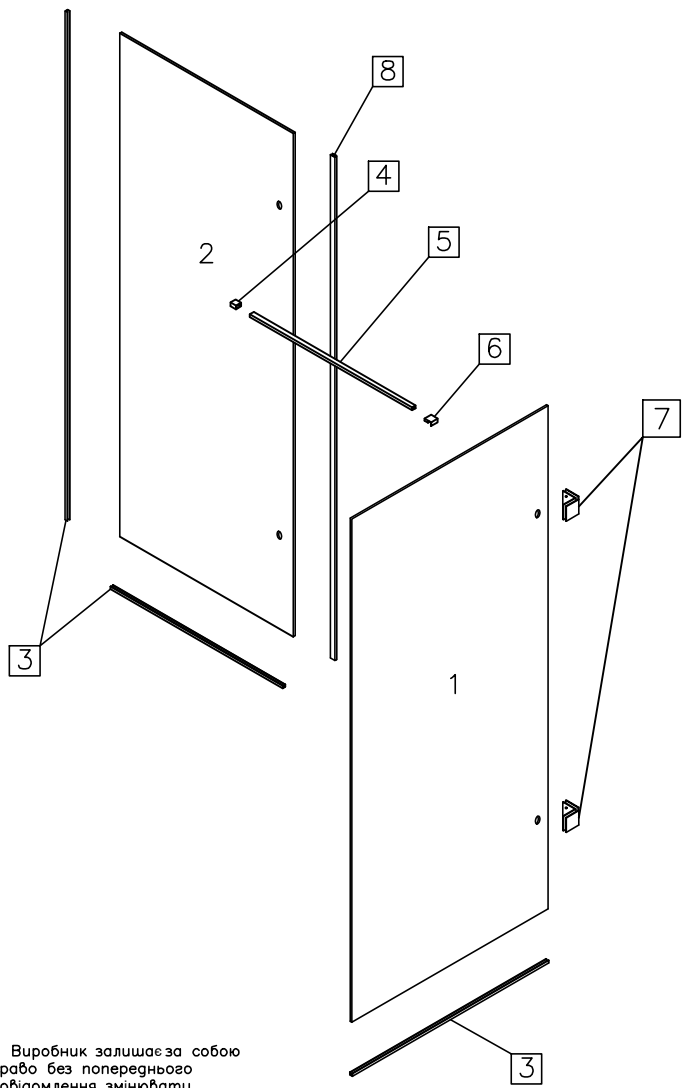
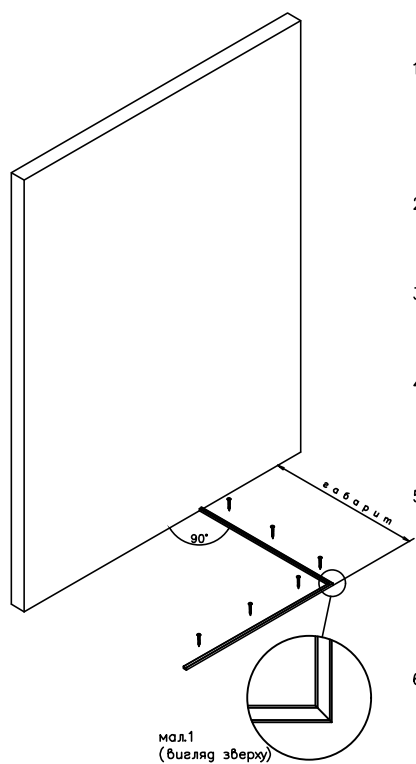


Душова перегородка Della  
Інструкція профільного монтажу  
(хром)



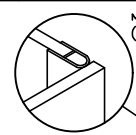
— Виробник залишає за собою право без попереднього повідомлення змінювати комплектацію виробу в залежності від її наявності на складі!

№	Деталь	Найменування	Штк	№	Деталь	Найменування	Штк
1		скло ГЛУХЕ	1	7		кріплення скло/скло кутове	2
2		скло ГЛУХЕ	2	8		ущільнювач	1
3		профіль	3	9		дюбель 8x40	10
4		кріплення стіна/труба	1	10		шуруп	10
5		труба 30x10 мм	1	11		підкладка монтажна 10 мм	2
6		кріплення труба/скло	1	12		підкладка монтажна 2 мм	8

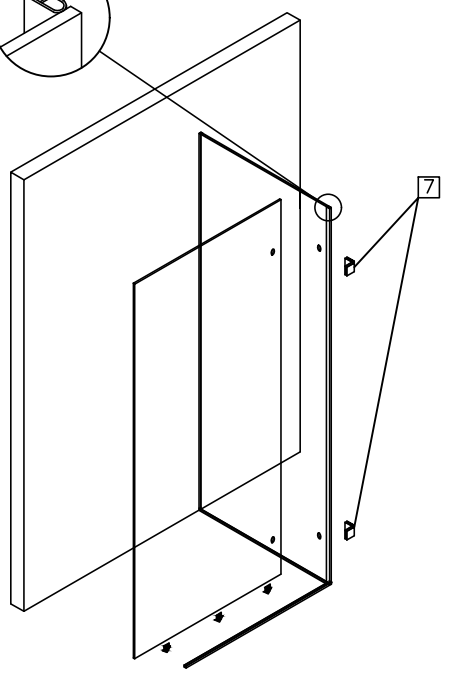


мал.1 (вигляд зверху)

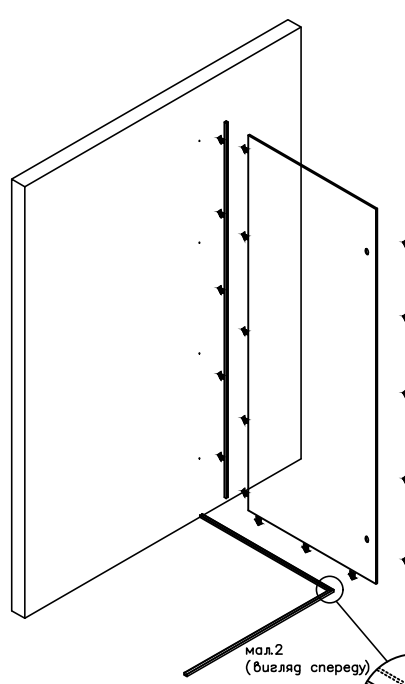
1. Визначити розміщення профіля на підлозі. Розмістити профіль №3 перпендикулярно до стіни.
2. Відмітити по отворах в профілі місця для свердління.
3. Просвердлити отвори у підлозі свердлом діаметром 8 мм.
4. Вставити дюбель №9 в отвори, прикрутити профіль шурупами №10 до підлоги.
5. Притиснути профіль №3 нерухомої частини під кутом 90° до встановленого профіля на підлозі, підрізавши їх торці під кутом 45° один відносно одного (мал.1).
6. Відмітити положення профілей і прикрутити їх до підлоги, за допомогою дюбель №9 і шурупів №10.



мал.3 (вигляд зверху)

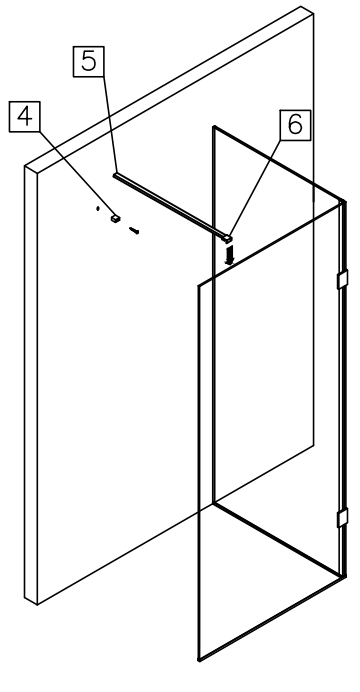


13. Наповнити середину профіля прозорим силіконом.\* Встановити фронтальну скляну нерухому стінку №1 перпендикулярно до вже встановленого скла (мал.3).
14. Притиснути фронтальну стінку до торця бокової стінки і зафіксувати кутове кріплення №7.



мал.2 (вигляд спереду)

\* Можливість регулювання скла в профілі обмежується часом засихання герметика. Після цього, будь як корегування зазорів в душовій кабіні стають неможливі!



7. Позначити положення профіля №3 (дубеого), притиснувши його вертикально до стіни, і відмітити отвори для свердління.
8. Виконати свердління отворів у стіні діаметром 8 мм.
9. Закріпити профіль до стіни шурупами №10.
10. Наповнити середину профілей №3 шаром прозорого силікону так, щоб при встановленні скла, він заповнив усі проміжки.\*
11. Встановити скло задньої стінки №2 у профілі №3. Зовнішні торці скла повинні бути в один рівень з профілем, встановленим на підлозі (мал. 2).
12. На торець скляної стінки одягнути ущільнювач №8, підрізавши його знизу до алюмінієвого профіля.
15. Одягти кріплення №6 на трубу прямокутну №5 і зафіксувати її положення за допомогою шестигранного ключа.
16. Зібрану конструкцію одягти на скло, забезпечити горизонтальне положення за допомогою рівня. Відмітити розташування кріплення №4.
17. Просвердлити отвори діаметром 8 мм і вставити дюбель №9 у стіну.
18. Закріпити монтажні пластини кріплення №4 до стіни шурупами №10.
19. Відрегулювати положення труби №5 по горизонталі і зафіксувати кріплення №4 на монтажну пластину, за допомогою шестигранного ключа.