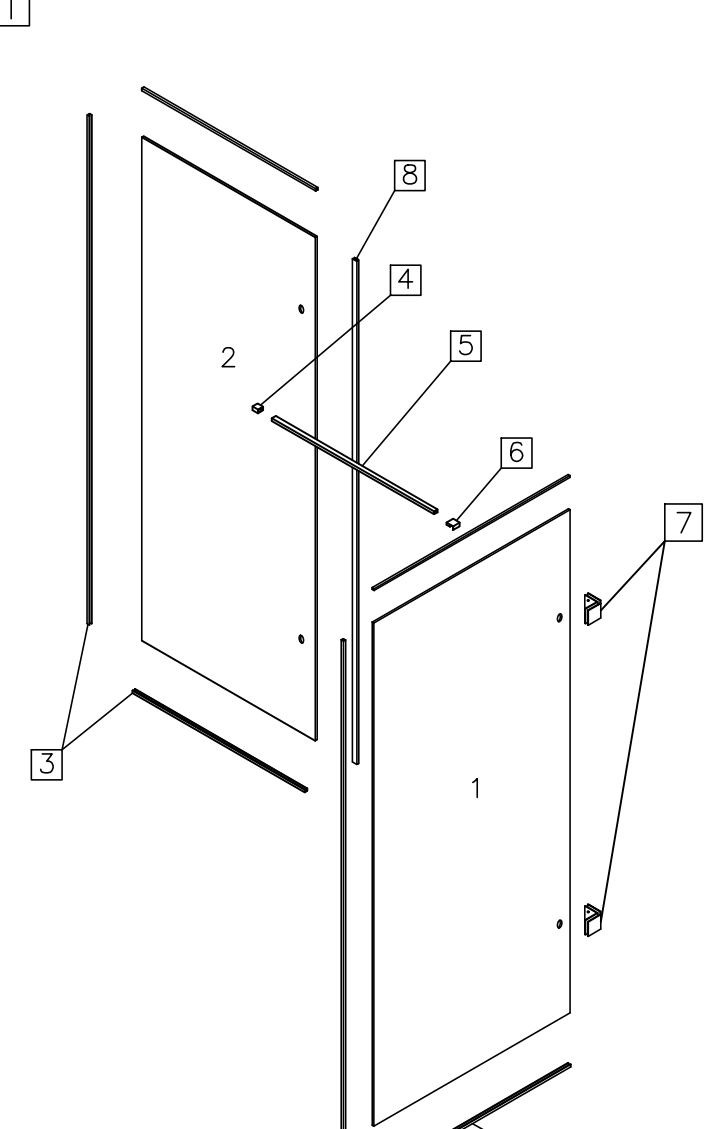
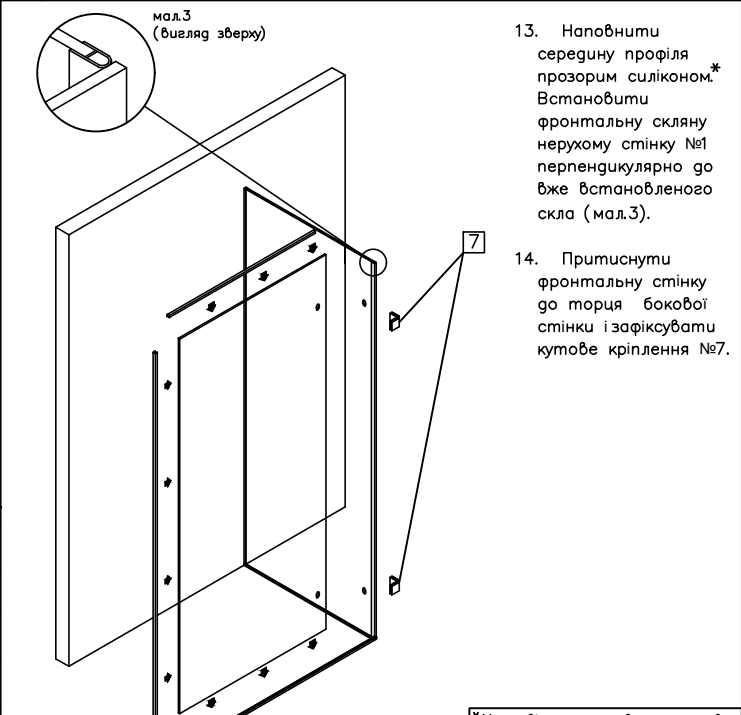
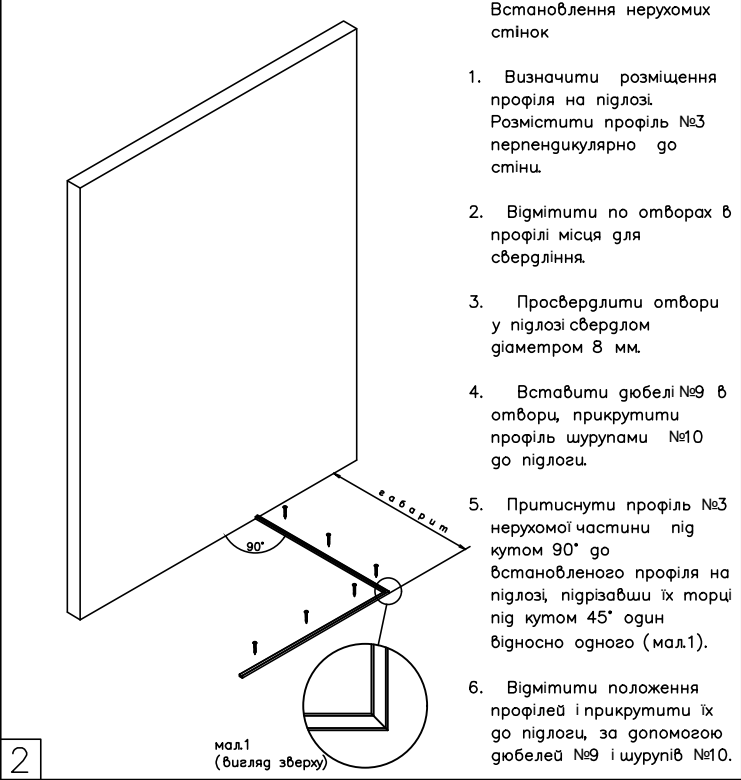


Душова перегородка Della
Інструкція профільного монтажу
(color)



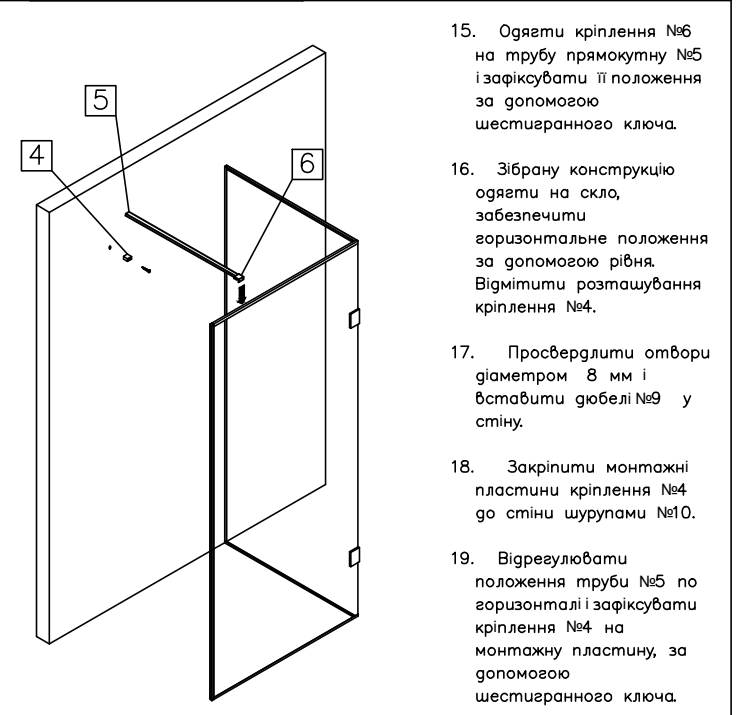
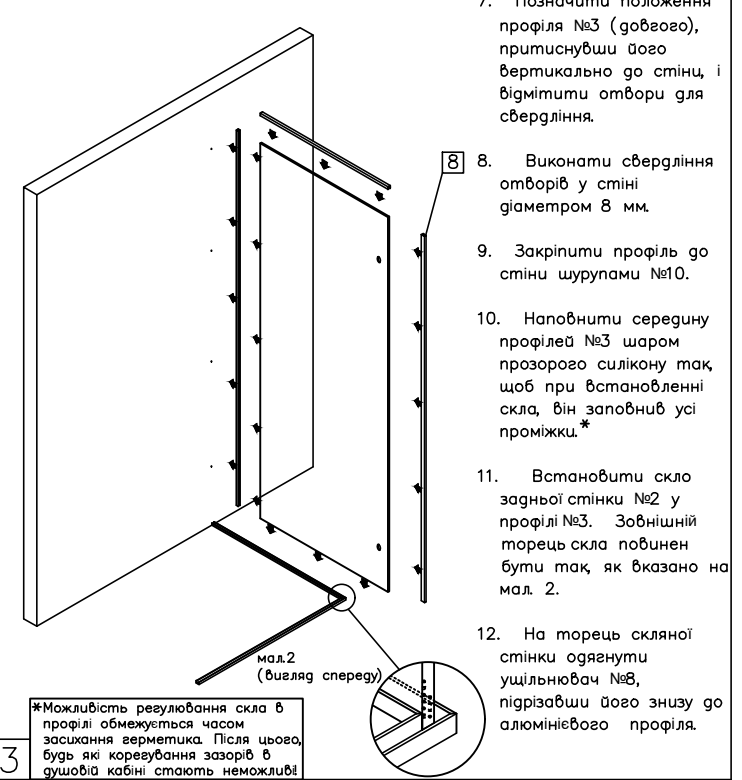
— Виробник залишає за собою право без попереднього повідомлення змінювати комплектацію виробу в залежності від її наявності на складі!

№	Деталь	Найменування	Штм	№	Деталь	Найменування	Штм
1		скло ГЛУХЕ	1	7		кріплення скло/скло кутове	2
2		скло ГЛУХЕ	2	8		ущільнювач	1
3		профіль	6	9		дюбель 8x40	10
4		кріплення стіна/труба	1	10		шуруп	10
5		труба 30x10 мм	1	11		підкладка монтажна 10 мм	2
6		кріплення труба/скло	1	12		підкладка монтажна 2 мм	8



*Можливість регулювання скла в профілі обмежується часом засихання герметика. Після цього, будь які коректування зазорів в душовій кабіні стають неможливими!

- Встановлення нерухомих стінок
1. Визначити розміщення профіля на підлозі. Розмістити профіль №3 перпендикулярно до стіни.
 2. Відмітити по отворах в профілі місця для свердління.
 3. Просверлити отвори у підлозі свердлом діаметром 8 мм.
 4. Вставити дюбель №9 в отвори, прикрутити профіль шурупами №10 до підлоги.
 5. Притиснути профіль №3 нерухокої частини під кутом 90° до встановленого профіля на підлозі, підрізавши їх торці під кутом 45° один відносно одного (мал.1).
 6. Відмітити положення профілей і прикрутити їх до підлоги, за допомогою дюбелів №9 і шурупів №10.



*Можливість регулювання скла в профілі обмежується часом засихання герметика. Після цього, будь які коректування зазорів в душовій кабіні стають неможливими!

13. Наповнити середину профіля прозорим силіконом*. Встановити фронтальну скляну нерухому стінку №1 перпендикулярно до вже встановленого скла (мал.3).
14. Притиснути фронтальну стінку до торця бокової стінки і зафіксувати кутове кріплення №7.

7. Позначити положення профіля №3 (доброго), притиснувши його вертикально до стіни, і відмітити отвори для свердління.
8. Виконати свердління отворів у стіні діаметром 8 мм.
9. Закріпити профіль до стіни шурупами №10.
10. Наповнити середину профілей №3 шаром прозорого силікону так, щоб при встановленні скла, він заповнив усі проміжки.*
11. Встановити скло задньої стінки №2 у профілі №3. Зовнішній торець скла повинен бути так, як вказано на мал. 2.
12. На торець скляної стінки одягнути ущільнювач №8, підрізавши його знизу до алюмінієвого профіля.
15. Одягти кріплення №6 на трубу прямокутну №5 і зафіксувати її положення за допомогою шестигранного ключа.
16. Зібрану конструкцію одягти на скло, забезпечити горизонтальне положення за допомогою рівня. Відмітити розташування кріплення №4.
17. Просверлити отвори діаметром 8 мм і вставити дюбель №9 у стіну.
18. Закріпити монтажні пластини кріплення №4 до стіни шурупами №10.
19. Відрегулювати положення труби №5 по горизонталі і зафіксувати кріплення №4 на монтажну пластину, за допомогою шестигранного ключа.