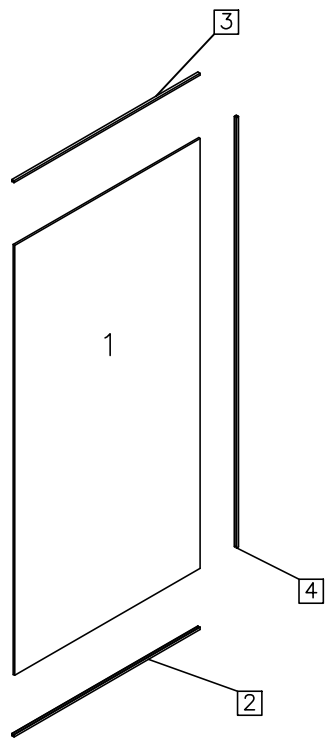
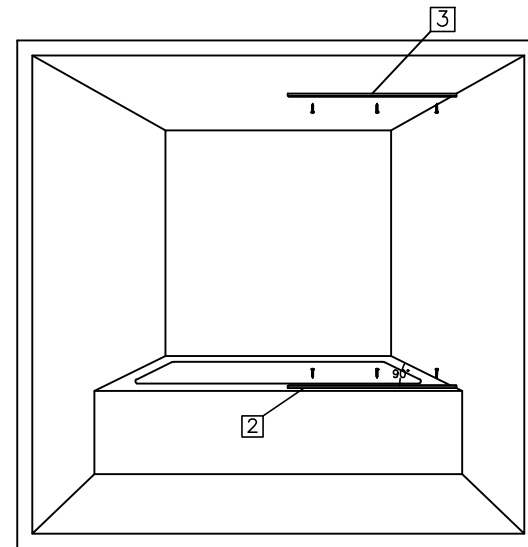


Душова перегородка Davis
Інструкція профільного монтажу



— Виробник залишає за собою право без попереднього повідомлення змінювати комплектацію виробу в залежності від її наявності на складі!

№	Деталь	Найменування	Шт
1		скло ГЛУХЕ	1
2		профіль нижній	1
3		профіль верхній	1
4		профіль боковий	1
5		діюбель в комплекті з шурупом 6x30 мм	10



Встановлення нерухомої частини

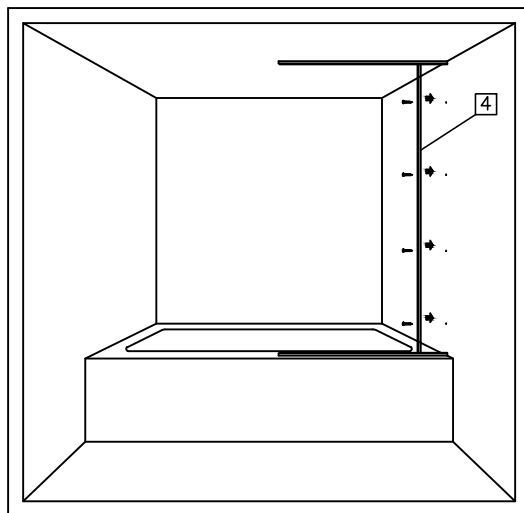
1. Розмістити профіль №2 (короткий) на ванні перпендикулярно до стіни.
2. Нанести на нижню сторону профіля №2 шар прозорого силікону. Приклеїти його на ванну і залишити до повного висихання.

УВАГА! У випадках необхідності та у зв'язку з конструктивними особливостями ванни, профіль можна закріпити за допомогою шурупів.

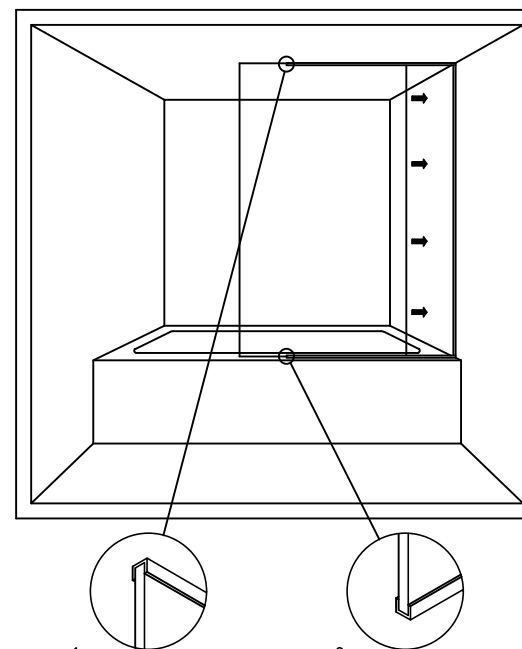
3. За допомогою лазерного рівня позначити місце розташування верхнього профіля.
4. Просвердлити отвори діаметром 8 мм і прикрутити верхній профіль №3 до стелі.

1

2



5. Притиснути вертикальний профіль №4 під кутом 90° до верхнього і нижнього профілів, відмітити отвори для свердління.
6. Виконати свердління отворів у стіні діаметром 8 мм.
7. Закріпити профіль до стіни шурупами №6.



8. Наповнити середину профілів №2, №3 і №4 шаром прозорого силікону так, щоб при встановленні скла, він заповнив усі проміжки.*

УВАГА!

Щоб уникнути протікання, місце стику профілів №2 і №3 повинно бути повністю заповнено силіконом.*

9. Встановити скло у профілі №2, №3 і №4. Притиснути до стіни. Зовнішні торці скла повинні бути в один рівень з профілем, встановленим на підлозі (мал. 1) і (мал.2).

мал.1
(вид зверху)

мал.2
(вид зверху)

*Можливість регулювання скла в профілі обмежується часом засихання герметика. Після цього, будь які коректування зазорів в душовій кабіні стають неможливими.

3

4