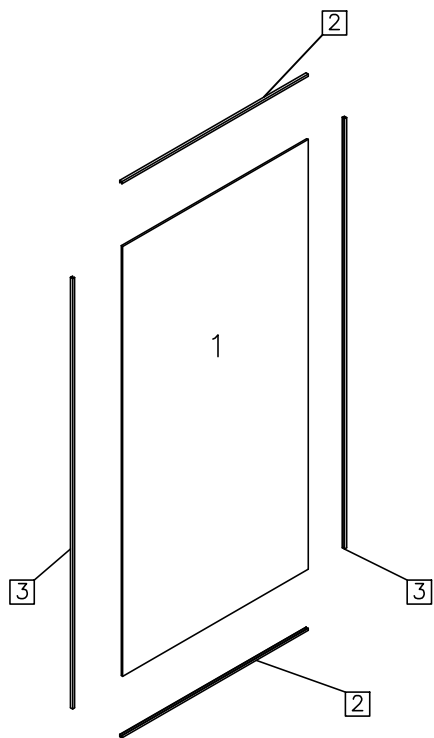
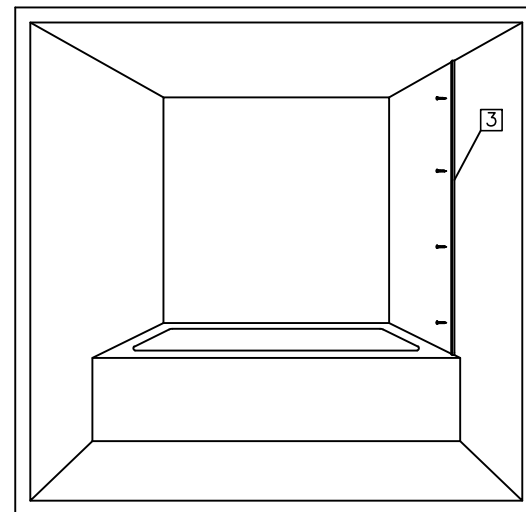


Душова перегородка Davis color  
Інструкція профільного монтажу



— Виробник залишає за собою право без попереднього повідомлення змінювати комплектацію виробу в залежності від її наявності на складі!

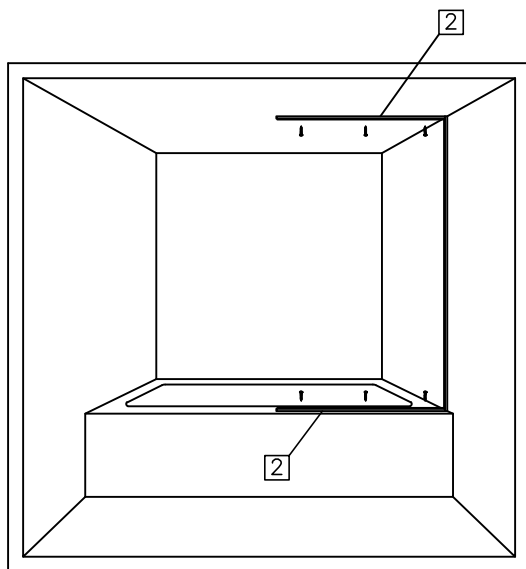
№	Деталь	Найменування	Шт.
1		скло ПЛУХЕ	1
2		профіль горизонтальний	2
3		профіль вертикальний	2
4		дюбель в комплекті з шурупом 6x30 мм	10



#### Встановлення нерухомої стінки

1. Визначити відстань розташування профіля на ванні. Розмістити профіль №3 у вертикальному положенні, скориставшись рівнем.
2. Відмітити по отворах в профілі місця для свердління.
3. Просвердлити отвори у стіні свердлом діаметром 8 мм.
4. Вставити дюбель №4 в отвори, прикрутити профіль шурупами №5 до стіни.

2



5. Розмістити профіль №2 на ванні під кутом 90° до пристінного профіля.

6. Нанести на нижню сторону профіля №2 шар прозорого силікону. Приклеїти його на ванну і залишити до повного висихання.

УВАГА! У випадках необхідності та у зв'язку з конструктивними особливостями ванни, профіль можна закріпити за допомогою шурупів.

7. Притиснути верхній профіль до стелі і відмітити отвори для свердління.

8. Просвердлити отвори і закріпити профіль №2 до стелі.

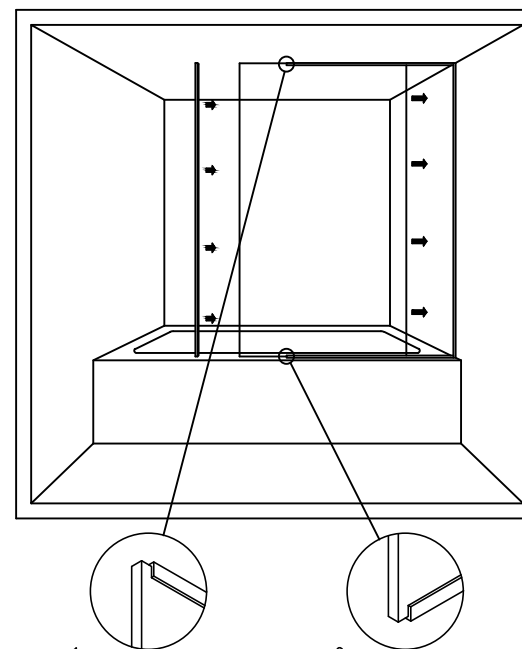
9. Наповнити середину профілей №2 і №3 шаром прозорого силікону так, щоб при встановленні скла, він заповнив усі проміжки.\*

#### УВАГА!

Щоб уникнути протікання, місце стику профілів №2 і №3 повинно бути повністю заповнено силіконом.

10. Встановити скло у профілі №2 і №3. Притиснути до стіни. Зовнішні торці скла повинні виступати на 12 мм з нижнього і верхнього профілей (мал. 1) і (мал. 2).

11. Встановити вертикальний профіль №3 на торці скляної стінки за допомогою прозорого силікону.



мал.1 (вигляд спереду)

мал.2 (вигляд спереду)

4

\*Можливість регулювання скла в профілі обмежується часом засихання герметика. Після цього, будь які коректування зазорів в душовій кабіні стають неможливими!

1

3