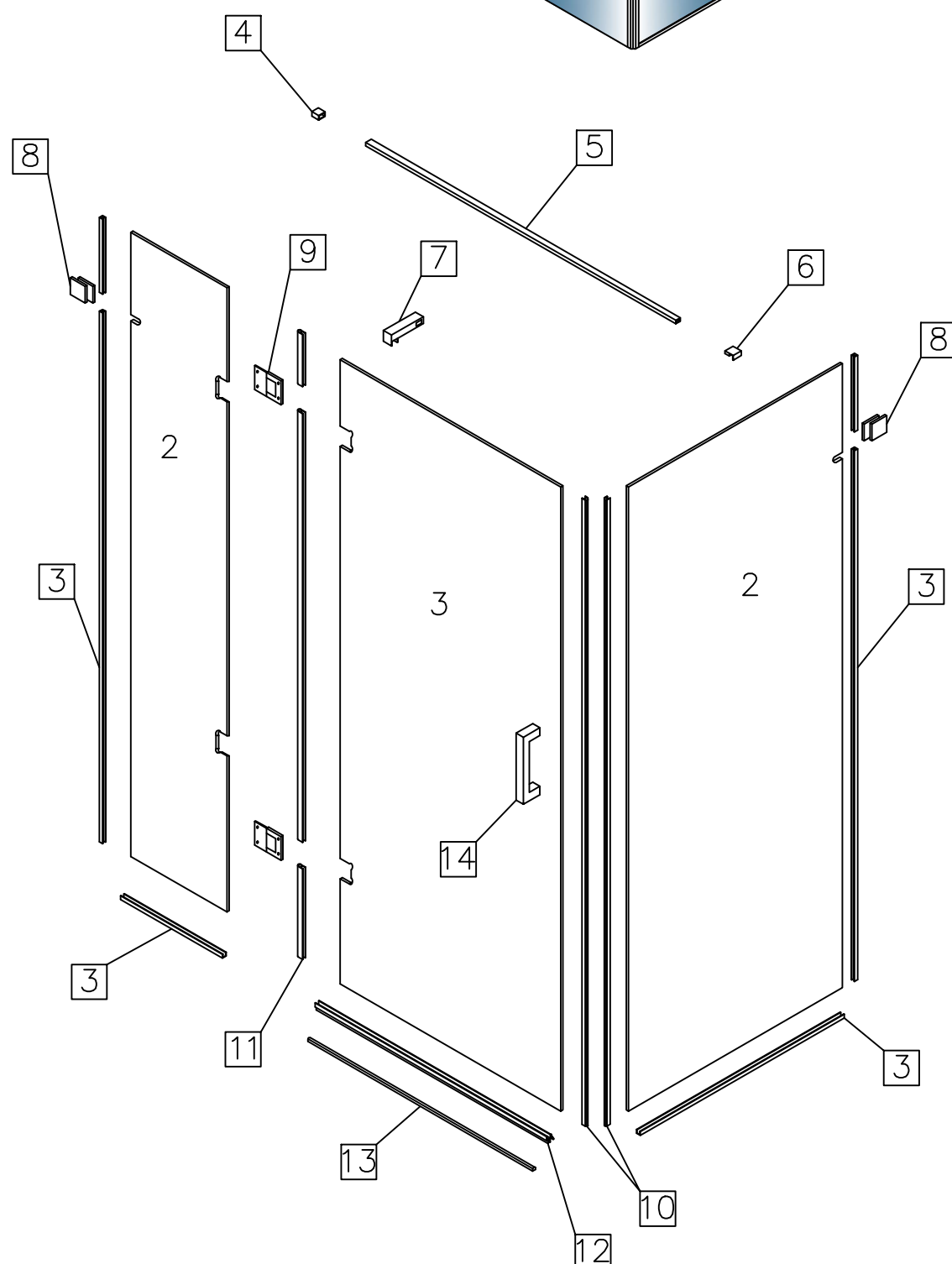
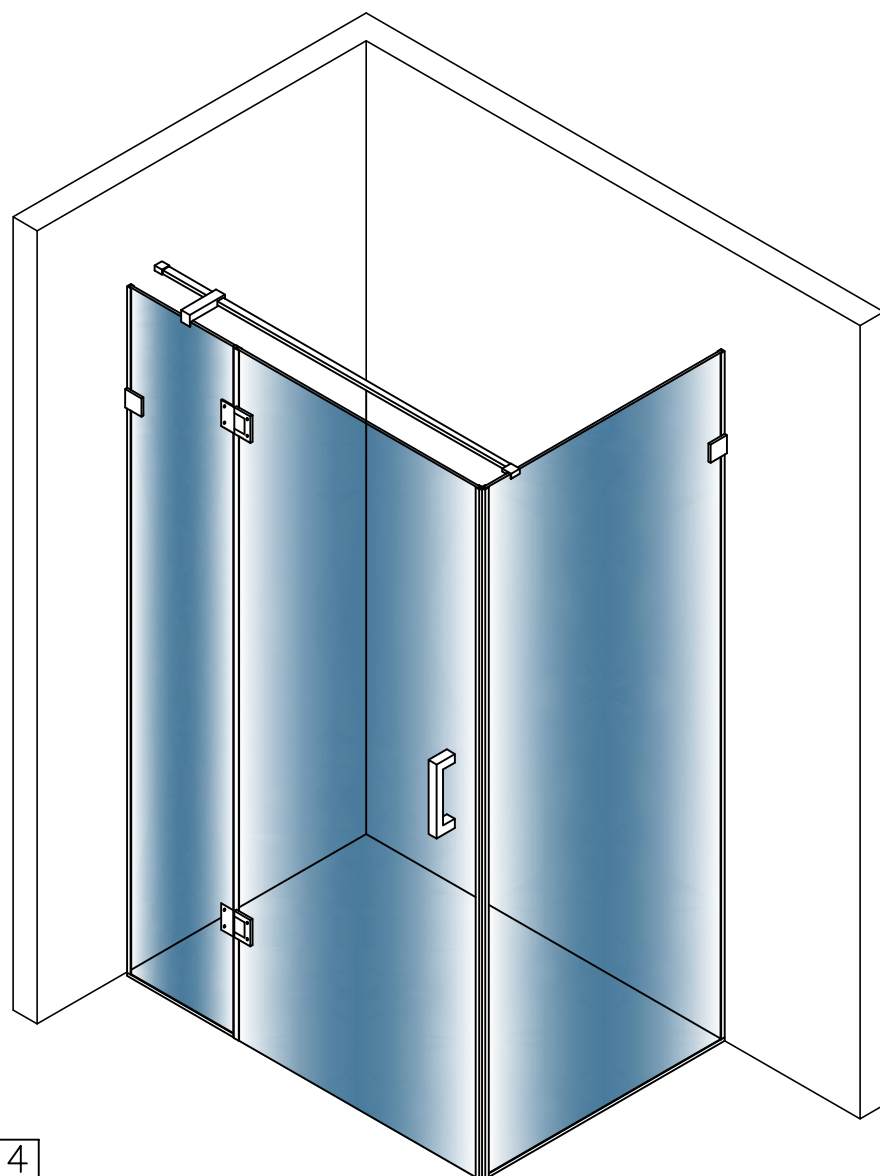


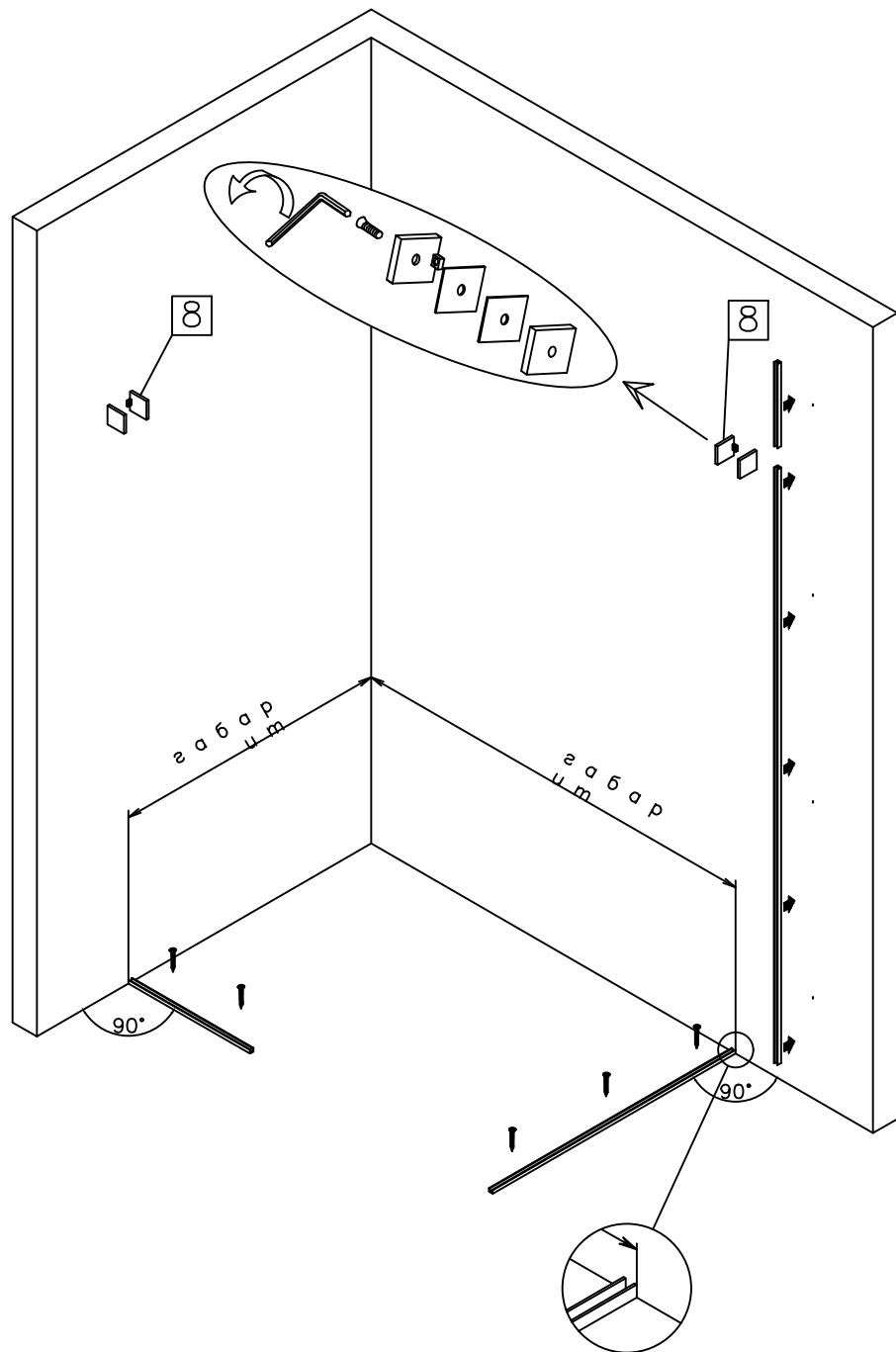
# Душова кабіна Cristal

## Інструкція профільного монтажу



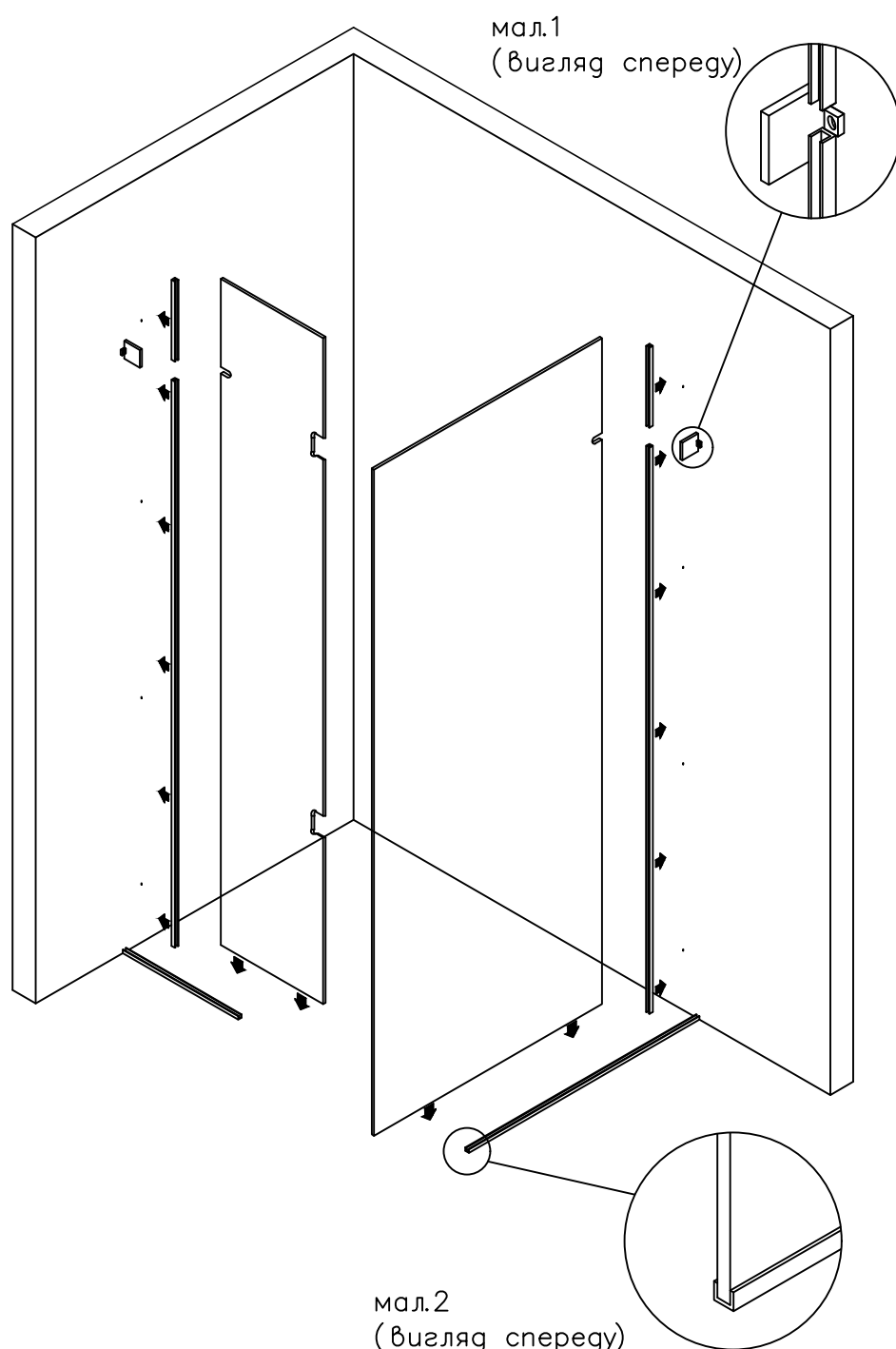
– Виробник залишає за собою право без попереднього повідомлення змінювати комплектацію виробу в залежності від її наявності на складі!

№	Деталь Найменування	Шт.	
1	скло ДВЕРІ	1	
2	скло ГЛУХЕ	2	
3	профіль	2	
4	кріплення стіна/труба	1	
5	труба прямокутна	1	
6	кріплення труба/скло	1	
7	кріплення скло/труба	1	
8	кріплення стіна/скло	2	
9	петля	2	
10	магнітний ущільнювач	2	
11	ущільнювач (при відкритті дверей всередину і назовні) або ущільнювач (при відкритті дверей тільки назовні або тільки всередину)	1	
12	ущільнювач з відливом	1	
13	поріжок	1	
14	ручка рейлінг 225	1	
15	дюбель 8x40	10	
16	дюбель 6x40	10	
17	підкладка монтажна 7 мм	4	
18	підкладка монтажна 4 мм	2	
19	підкладка монтажна 1 мм	6	



1

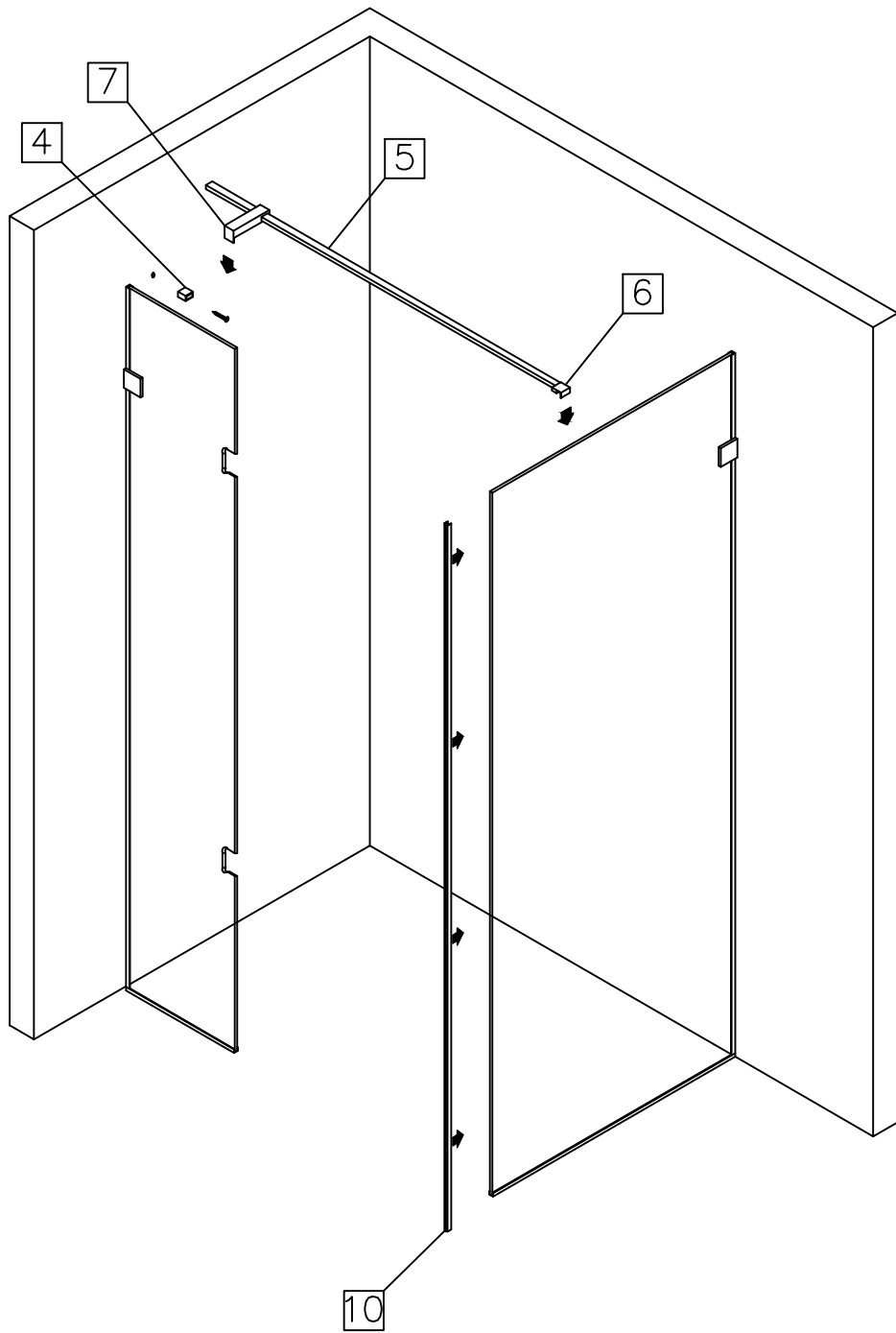
1. Встановлення нерухомої частини
- 1.1 Визначити необхідний габарит душової kabini, яка дорівнює розміру, вказаному у назві.
- 1.2 Розмістити профіль №3 (короткий) перпендикулярно до стіни.
- 1.3 Відмітити по отворах в профілі місця для свердління.
- 1.4 Просвердлити отвори у підлозі свердлом діаметром 6 мм.
- 1.5 Прикрутити профіль до підлоги за допомогою дюбелів і шурупів №16.
- 1.6 Розібрати кріплення стіна-скло №8, за допомогою шестигранного ключа.
- 1.7 У нижній профіль вставити скло №2, відмітити на стіні положення кріплення №8.



2

- 1.8 Відставити скло №2 і просвердлити отвори у стіні свердлом 8 мм.
- 1.9 Закріпити кріплення №8 до стіни за допомогою дюбеля і шурупа №16.
- 1.10 Позначити положення профіля таким чином, щоб знизу він прилягав до профіля, встановленого на підлозі, а зверху – до нижнього краю, встановленого тримача №8. Від верхнього краю встановленого тримача №8 до верхнього торця скла №2 позначити положення третьої частини вертикального профіля №3 (мал. 1).
- 1.11 Закріпити профіль до стіни шурупами №16.
- 1.12 Наповнити середину профілей №3 шаром прозорого силікону так, щоб при встановленні скла, він заповнив усі проміжки.\*
- 1.13 Встановити скло №2 у профілі №3, зафіксувати тримач №8. Зовнішній торець скла повинен бути в один рівень з профілем на підлозі (мал.2).

\* Можливість регулювання скла в профілі обмежується часом засихання герметика. Після цього, будь які корегування зазорів в душовій kabini стають неможливі!



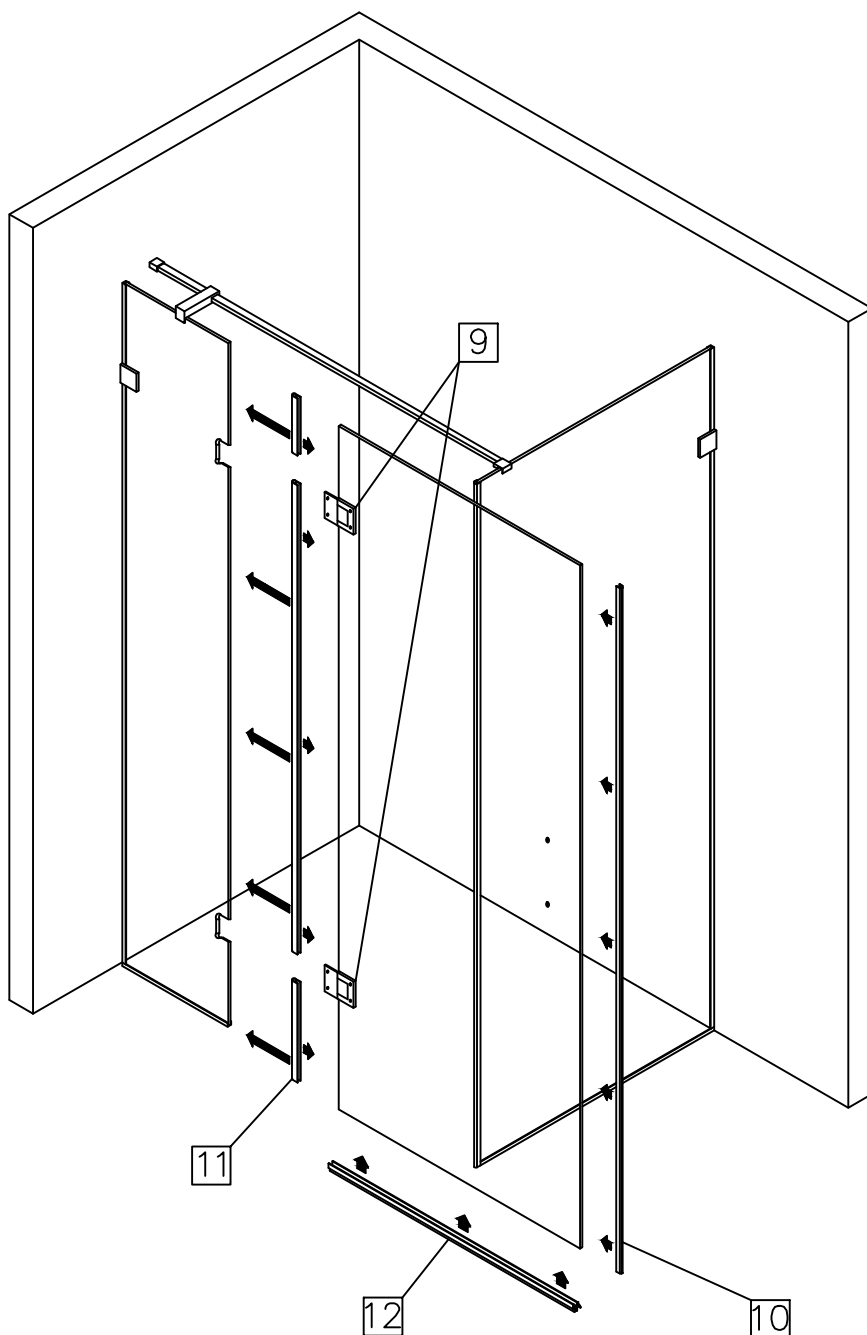
3

1.14 Одягти кріплення №7 і №6 на трубу прямокутну №5 і зафіксувати їх положення за допомогою шестигранного ключа.

1.15 Зібрану конструкцію встановити на скло, забезпечити горизонтальне положення, за допомогою рівня. Відмітити розташування кріплення №4.

1.16 Закріпити монтажну пластину кріплення №4 до стіни за допомогою дюбеля і шурупа №15. Відрегулювати положення труби за допомогою шестигранного ключа.

1.17 На торець бокової стінки одягти магнітний ущільнювач №10, впритул до профіля на підлозі №3.



4

## 2. Встановлення дверей

2.1 Розібрати петлі №9 за допомогою шестигранного ключа.

2.2 Закріпити петлі №9 на скляні двері №1.

2.3 Розмістити двері в один рівень з нерухою стінкою і під кутом 90° з іншою нерухою стінкою, скориставшись рівнем, кутоміром і монтажними підкладками №17, №18 і №19, забезпечивши висоту 20 мм.

2.4 Закріпити петлі до нерухої стінки, за допомогою шестигранного ключа.

2.5 Встановити ручку №14 на скляні двері.

2.6 На нижній торець дверки одягти ущільнювач з відливом №12.

2.7 Одягти на торець відкритої дверки магнітний ущільнювач №10.

2.8 На торець дверей, збоку петель, одягти ущільнювач №11, підрізавши його, за необхідності, для щільного прилягання між петлями.

2.9 Між дверями і нерухою стінкою на підлозі встановити поріжок №13.