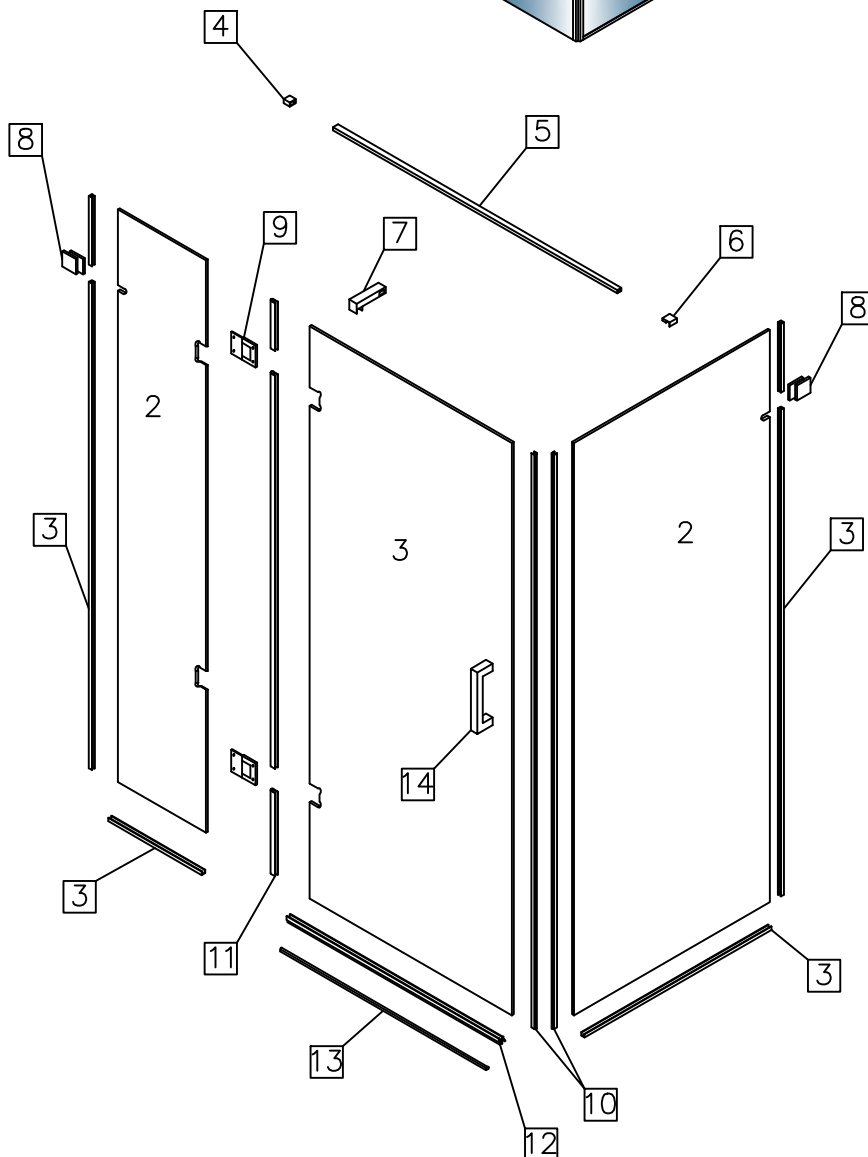
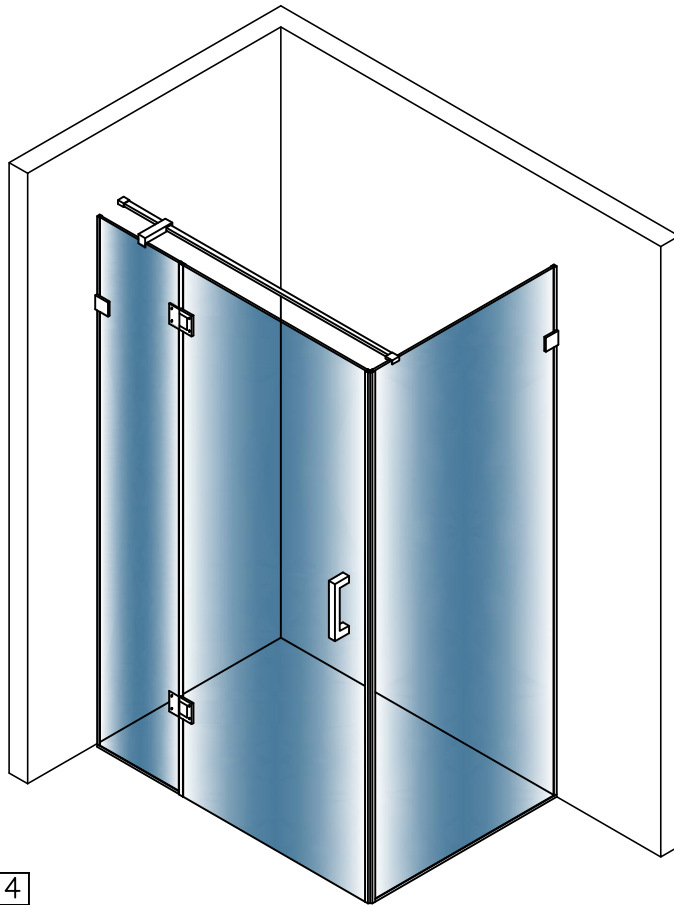


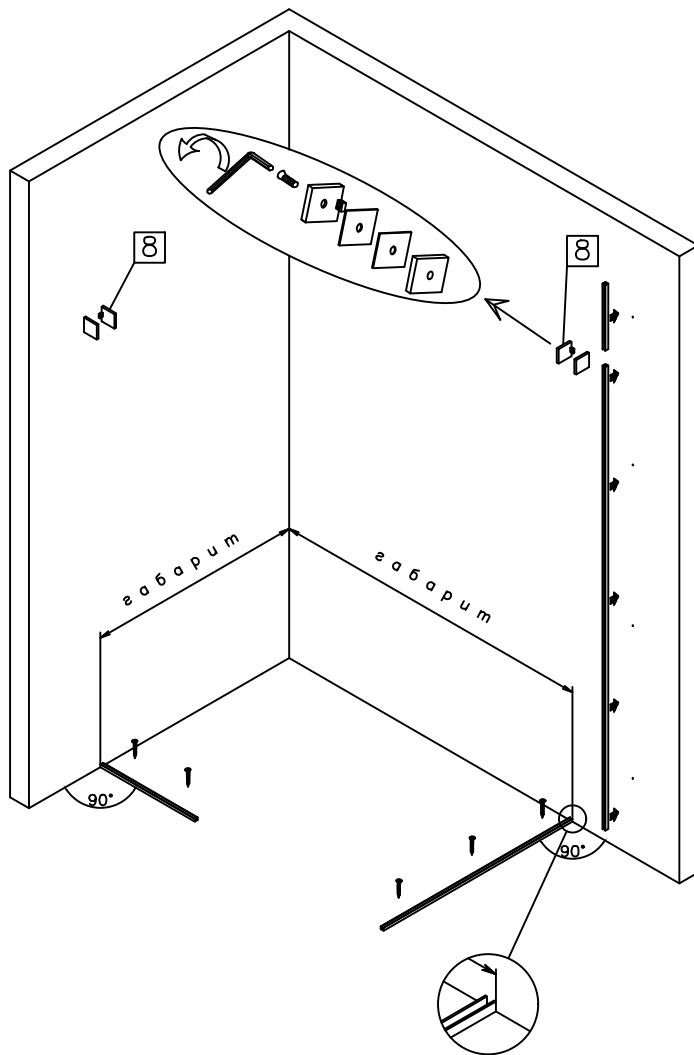
Душова кабіна Cristal

Інструкція профільного монтажу



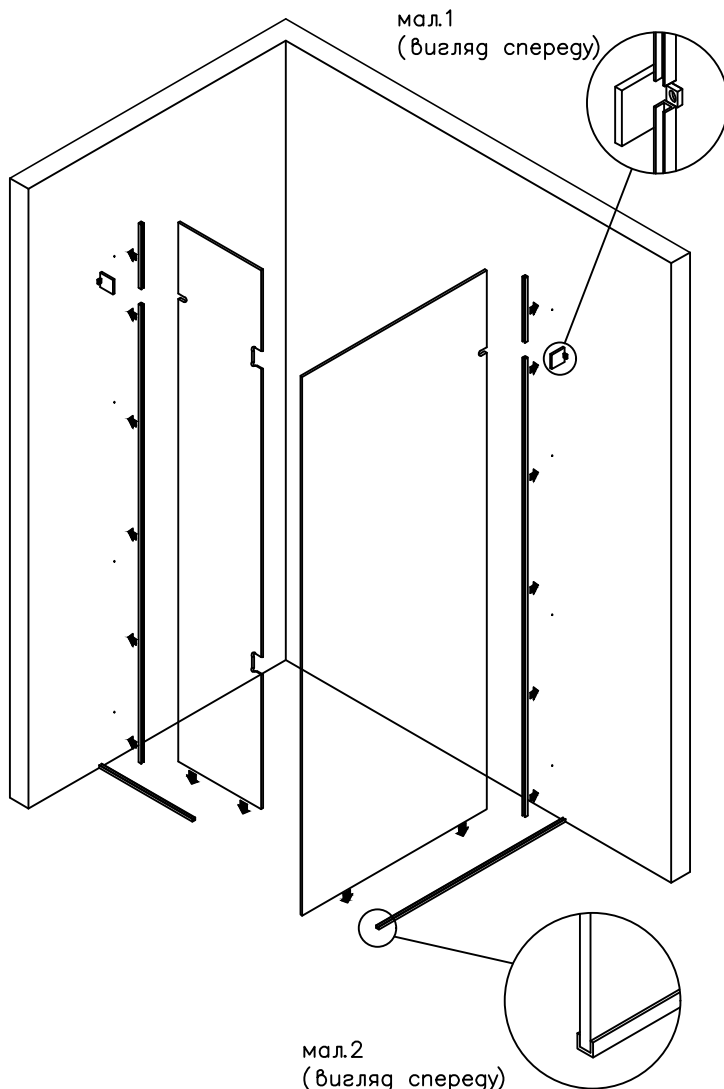
– Виробник залишає за собою право без попереднього повідомлення змінювати комплектацію виробу в залежності від її наявності на складі!

№	Деталь	Найменування	Шт.
1		скло ДВЕРІ	1
2		скло ГЛУХЕ	2
3		профіль	6
4		кріплення стіна/труба	1
5		труба прямокутна	1
6		кріплення труба/скло	1
7		кріплення скло/труба	1
8		кріплення стіна/скло	2
9		петля	2
10		магнітний ущільнювач	2
11		ущільнювач (при відкритті дверей всередину і назовні) або ущільнювач (при відкритті дверей тільки назовні або тільки всередину)	1
12		ущільнювач з відливом	1
13		поріжок	1
14		ручка рейлінг 225	1
15		гюбель 8x40	10
16		гюбель 6x40	10
17		підкладка монтажна 7 мм	4
18		підкладка монтажна 4 мм	2
19		підкладка монтажна 1 мм	6



1. Встановлення нерухомої частини
 - 1.1 Визначити необхідний габарит душової kabіни, яка дорівнює розміру, вказаному у назві.
 - 1.2 Розмістити профіль №3 (короткий) перпендикулярно до стіни.
 - 1.3 Відмітити по отворах в профілі місця для свердління.
 - 1.4 Просверлити отвори у підлозі сверлом діаметром 6 мм.
 - 1.5 Прикрутити профіль до підлоги за допомогою дюбелів і шурупів №16.
 - 1.6 Розібрати кріплення стіна-скло №8, за допомогою шестигранного ключа.
 - 1.7 У нижній профіль вставити скло №2, відмітити на стіні положення кріплення №8.

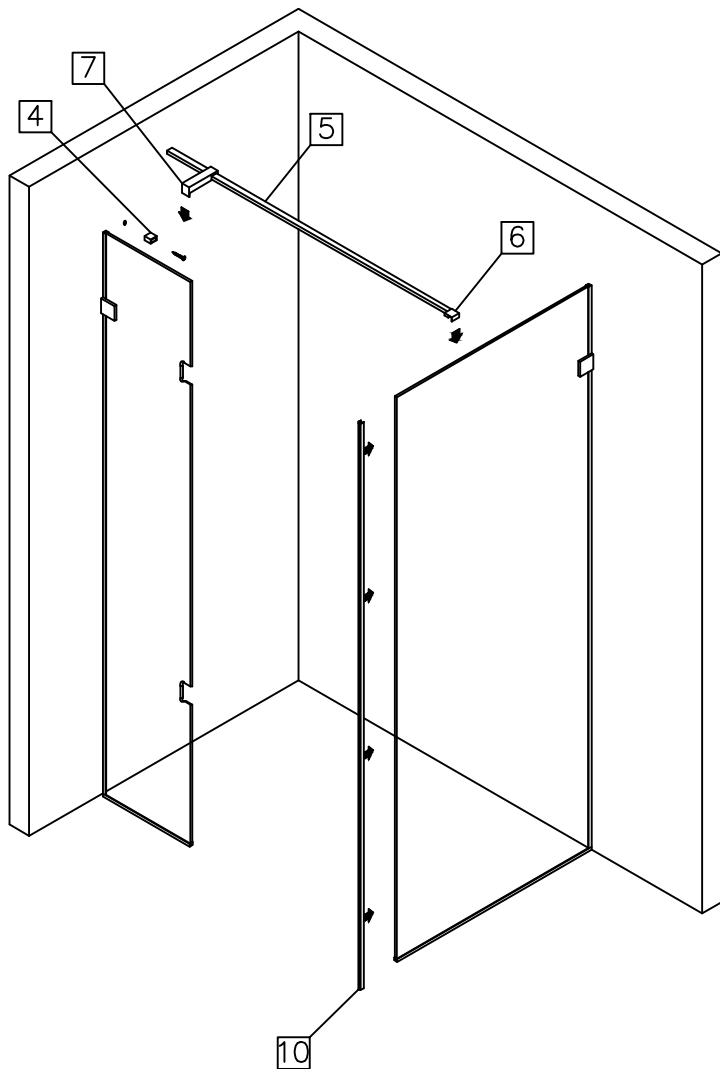
1



- 1.8 Відставити скло №2 і просверлити отвори у стіні сверлом 8 мм.
- 1.9 Закріпити кріплення №8 до стіни за допомогою дюбеля і шурупа №16.
- 1.10 Встановити вертикальний профіль №3 (довгий) таким чином, щоб знизу він прилягав до профіля, встановленого на підлозі, а зверху – заходив у встановлений тримач №8. Вертикальний профіль №3 (короткий) вставити в тримач №8, як показано на мал. 1.
- 1.11 Закріпити профіль до стіни шурупами №16.
- 1.12 Наповнити середину профілей №3 шаром прозорого силікону так, щоб при встановленні скла, він заповнив усі проміжки.
- 1.13 Встановити скло №2 у профілі №3, зафіксувати тримач №8. Зовнішній торець скла повинен бути в один рівень з профілем на підлозі (мал.2).

2

* Можливість регулювання скла в профілі обмежується часом засихання герметика. Після цього, будь які коректування зазорів в душовій kabіні стають неможливими!



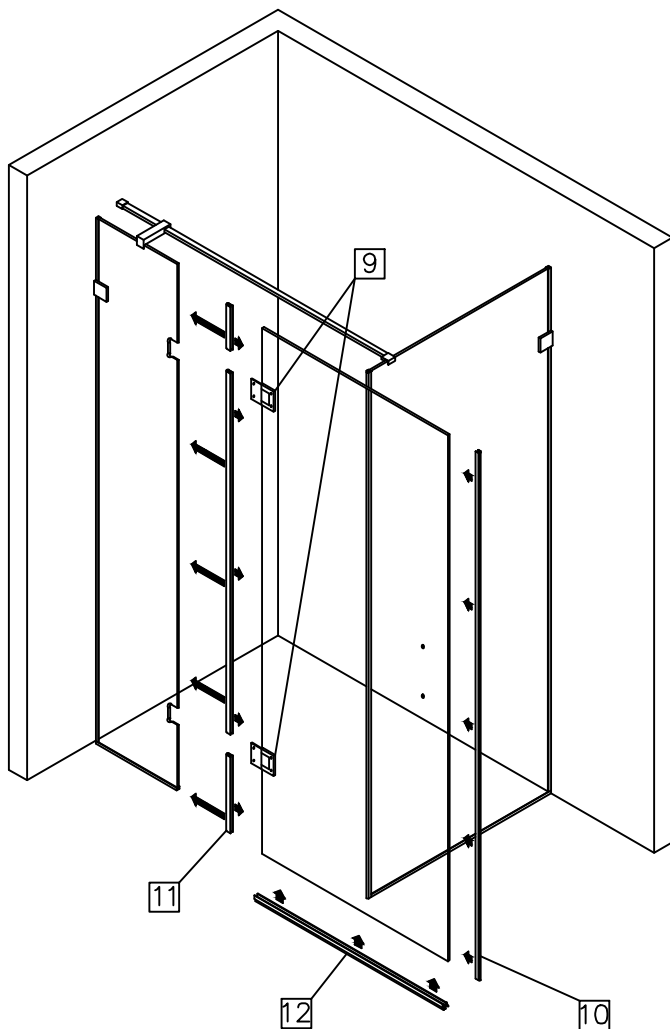
1.14 Одягти кріплення №7 і №6 на трубу прямокутну №5 і зафіксувати їх положення за допомогою шестигранного ключа.

1.15 Зібрану конструкцію встановити на скло, забезпечити горизонтальне положення, за допомогою рівня. Відмітити розташування кріплення №4.

1.16 Закріпити монтажну пластину кріплення №4 до стіни за допомогою дюбеля і шурупа №15. Відрегулювати положення труби за допомогою шестигранного ключа.

1.17 На торець бокової стінки одягти магнітний ущільнювач №10, впритул до профіля на підлозі №3.

3



2. Встановлення гверей

2.1 Розібрати петлі №9 за допомогою шестигранного ключа.

2.2 Закріпити петлі №9 на скляні гвері №1.

2.3 Розмістити гвері в один рівень з нерухою стінкою і під кутом 90° з іншою нерухою стінкою, скориставшись рівнем, кутоміром і монтажними підкладками №17, №18 і №19, забезпечивши висоту 20 мм.

2.4 Закріпити петлі до нерухої стінки, за допомогою шестигранного ключа.

2.5 Встановити ручку №14 на скляні гвері.

2.6 На нижній торець гверки одягти ущільнювач з відливом №12.

2.7 Одягти на торець відкритої гверки магнітний ущільнювач №10.

2.8 На торець гверей, збоку петель, одягти ущільнювач №11, підрізавши його, за необхідності, для щільного прилягання між петлями.

2.9 Між нерухомими стінками на підлозі встановити поріжок №13.

4