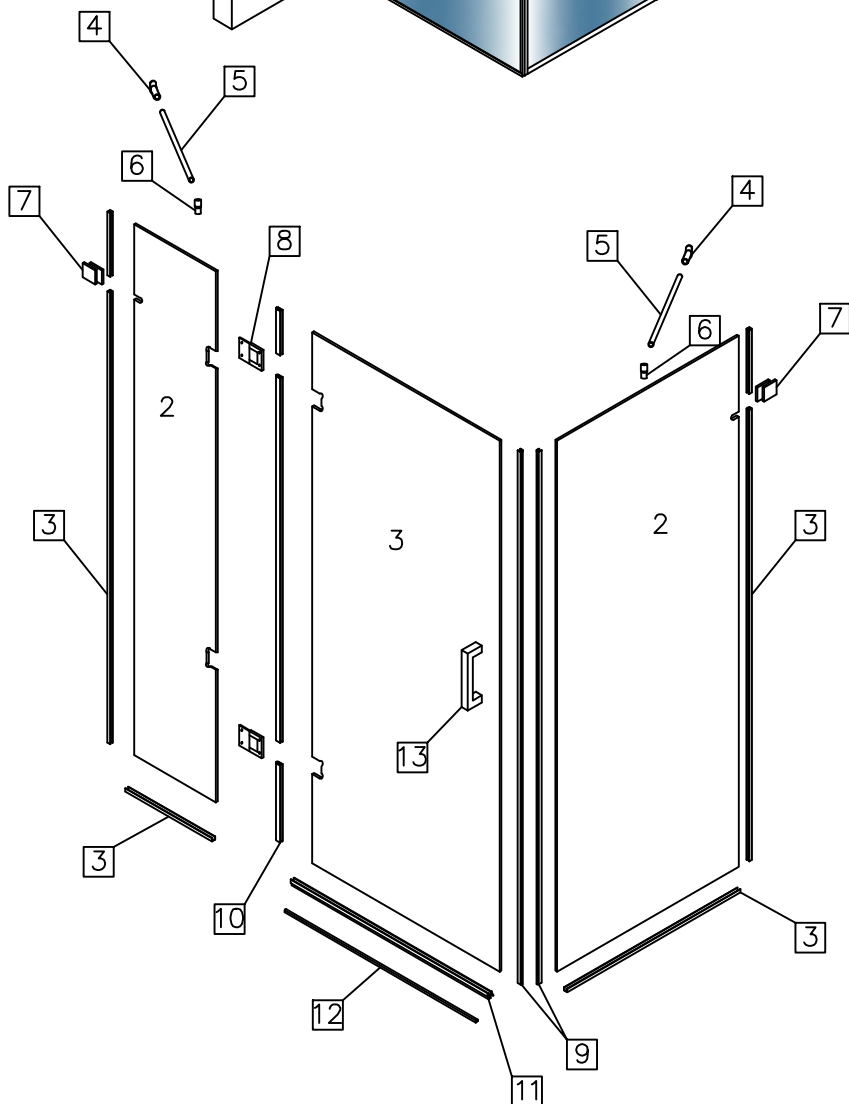
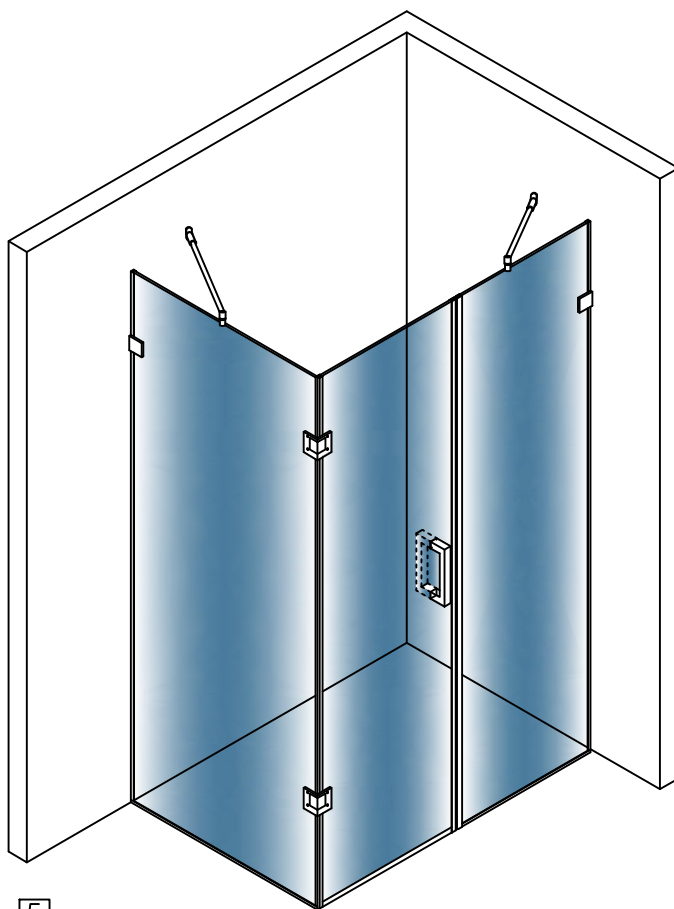


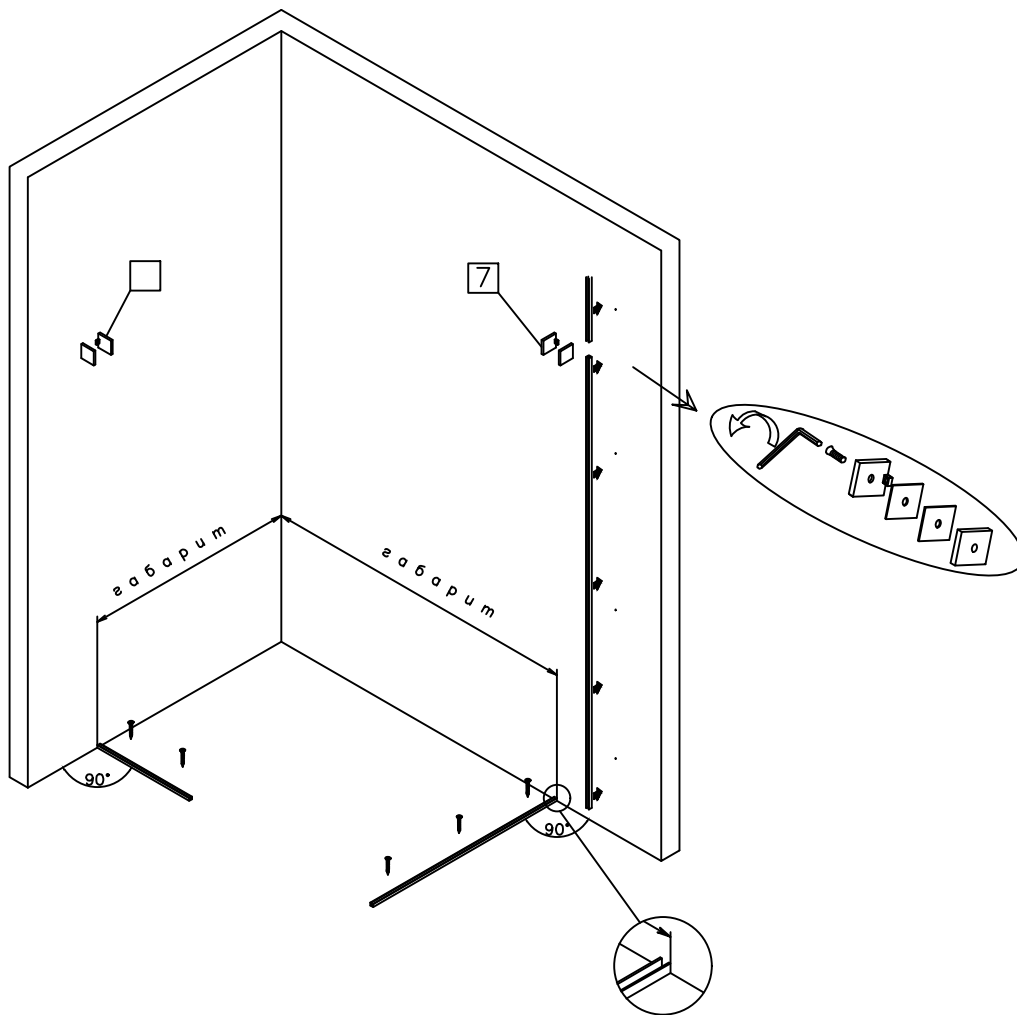
Душова кабіна Cristal

Інструкція профільного монтажу



– Виробник залишає за собою право без попереднього повідомлення змінювати комплектацію виробу в залежності від її наявності на складі!

№	Деталь	Найменування	Штк
1		скло ДВЕРІ	1
2		скло ГЛУХЕ	1
3		профіль	6
4		кріплення стіна/труба з регулюючим кутом	2
5		труба кругла Ø19 мм	2
6		кріплення скло/труба	2
7		кріплення стіна/скло	2
8		петля	2
9		магнітний ущільнювач	2
10		ущільнювач	1
11		ущільнювач з відливом	1
12		поріжок	1
13		ручка рейлінг 225	1
14		дюбель 8x40	10
15		шуруп	10
16		підкладка монтажна 10 мм	2
17		підкладка монтажна 2 мм	4



1. Встановлення нерухомої частини

1.1 Визначити необхідний габарит душової kabіни, яка дорівнює розміру, вказаному у назві.

1.2 Розмістити профіль №3 (короткий) перпендикулярно до стіни.

1.3 Відмітити по отворах в профілі місця для свердління.

1.4 Просвердлити отвори у підлозі свердлом діаметром 6 мм.

1.5 Вставити дюбелі №14 в отвори, прикрутити профіль шурупами №15 до підлоги.

1.6 Розібрати кріплення стіна-скло №7, за допомогою шестигранного ключа.

1.7 У нижній профіль вставити скло №2, відмітити на стіні положення кріплення №7.

1

1.8 Відставити скло №2 і просвердлити отвори у стіні свердлом 6 мм.

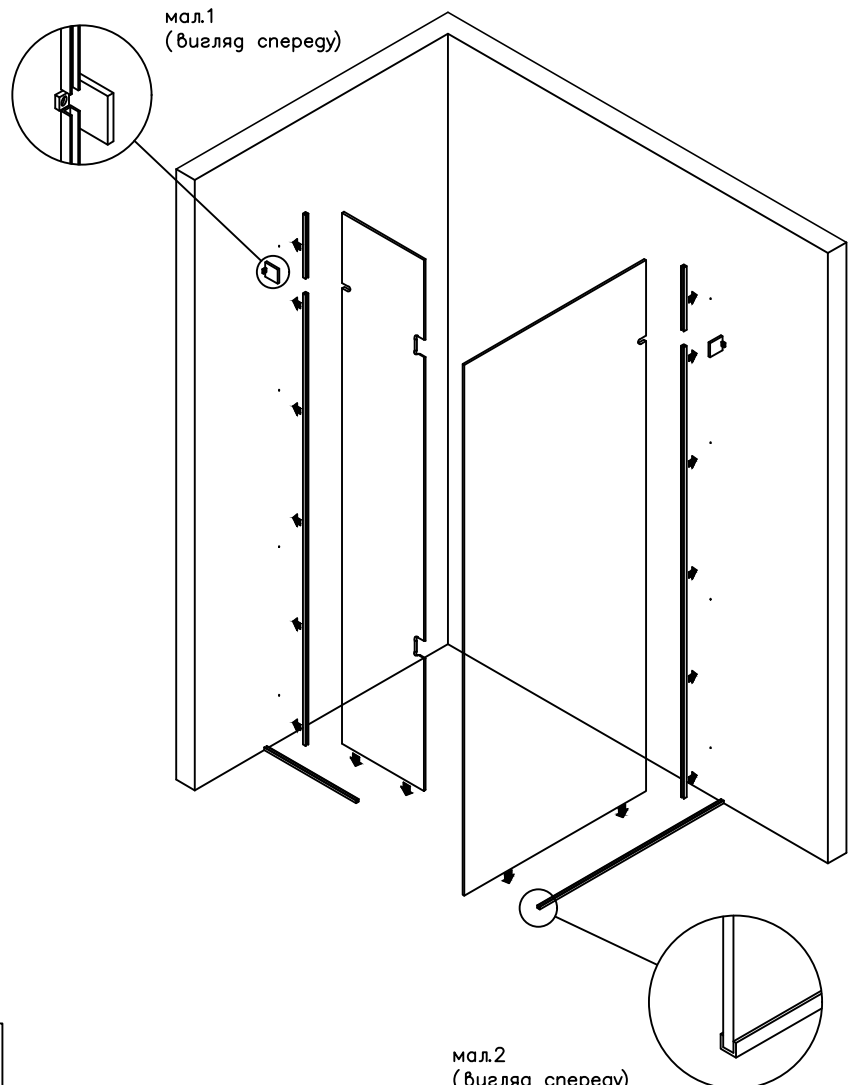
1.9 Закріпити кріплення №7 до стіни за допомогою дюбеля №14 і шурупа №15.

1.10 Профіль №3 (довгий) встановити таким чином, щоб знизу він прилягав до профіля, встановленого на підлозі, а зверху заходив в тримач №7. Вертикальний профіль №3 (короткий) вставити в тримач №7, як показано на мал. 1. Притиснути профіль вертикально до стіни, відмітити отвори і просвердлити їх свердлом діаметром 6 мм.

1.11 Закріпити профіль до стіни шурупами №15.

1.12 Наповнити середину профілей №3 шаром прозорого силікону так, щоб при встановленні скла, він заповнив усі проміжки.*

1.13 Встановити скло №2 у профілі №3, зафіксувати тримач №7. Зовнішній торець скла повинен бути в один рівень з профілем на підлозі (мал.2).

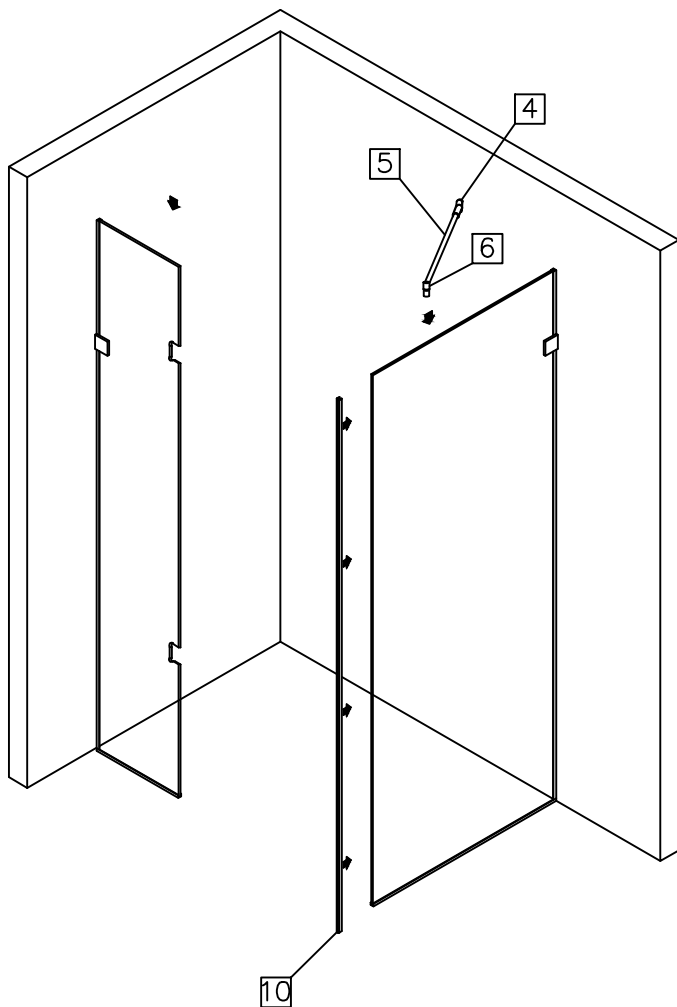


мал.1
(вигляд спереду)

мал.2
(вигляд спереду)

* Можливість регулювання скла в профілі обмежується часом засихання герметика. Після цього, будь які корегування зазорів в душовій kabіні стають неможливі!

2



1.14 На нерухому бокову стінку зверху встановити кріплення №6 і послабити гвинт повороту кріплення до кута.

1.15 З'єднати круглу трубу №5 з кріпленнями №6 і №4. Притиснути конструкцію до стіни і позначити місце її розташування.

1.16 Закріпити кріплення №4 до стіни за допомогою дюбеля №14 і шурупа №15. Відрегулювати положення труби за допомогою шестигранного ключа. Одягти кріплення №4 і №6 на трубу круглу №5 і зафіксувати їх положення за допомогою шестигранного ключа.

1.17 На нерухому стінку з боку дверей зверху встановити конструкцію з тримачів і труби аналогічним методом.

1.18 На торець бокової стінки одягти магнітний ущільнювач №9, впритул до профіля на підлозі №3.

3

2. Встановлення дверей

2.1 Розібрати петлі №8 за допомогою шестигранного ключа.

2.2 Закріпити петлі №8 на скляні двері №1.

2.3 Розмістити двері в один рівень з нерухомою стінкою, з отборами для петель, і під кутом 90° з іншою нерухомою стінкою, скориставшись рівнем, кутоміром і монтажними підкладками №16 і №17.

2.4 Закріпити петлі до нерухомої стінки, з отборами під петлі, за допомогою шестигранного ключа.

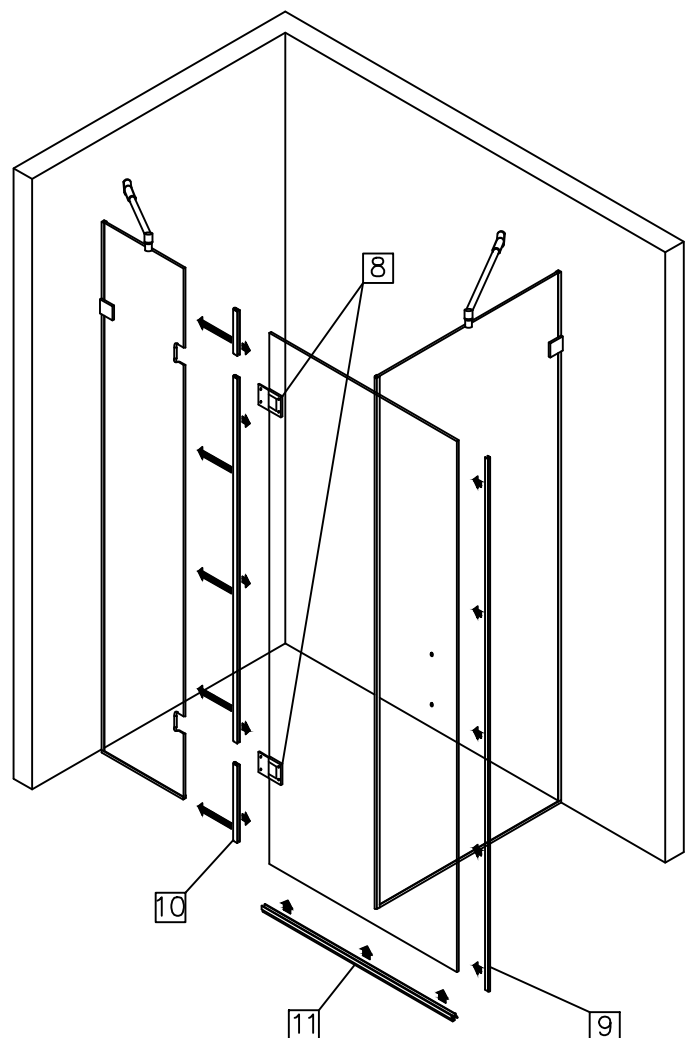
2.6 Встановити ручку №13 на скляні двері.

2.7 На нижній торець дверки одягти ущільнювач з відливом №11.

2.8 Одягти на торець відкритої дверки магнітний ущільнювач №9.

2.9 На торець дверей, збоку петель, одягти ущільнювач №10, підрізавши його за необхідності, в місцях розташування петель.

2.10 Між дверями і нерухомою стінкою на підлозі встановити поріжок №12.



4