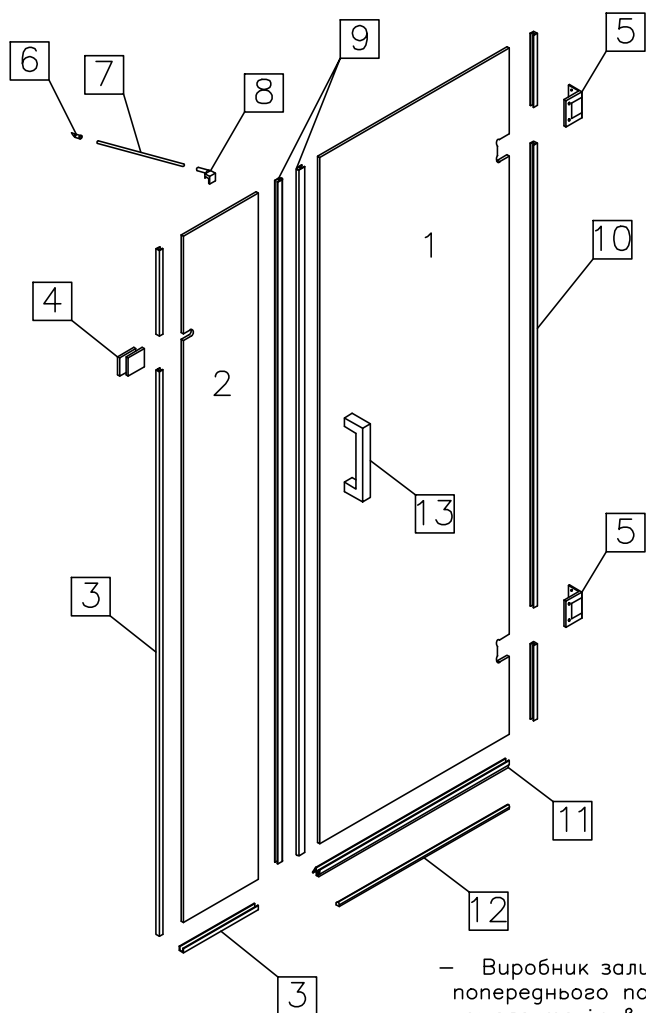


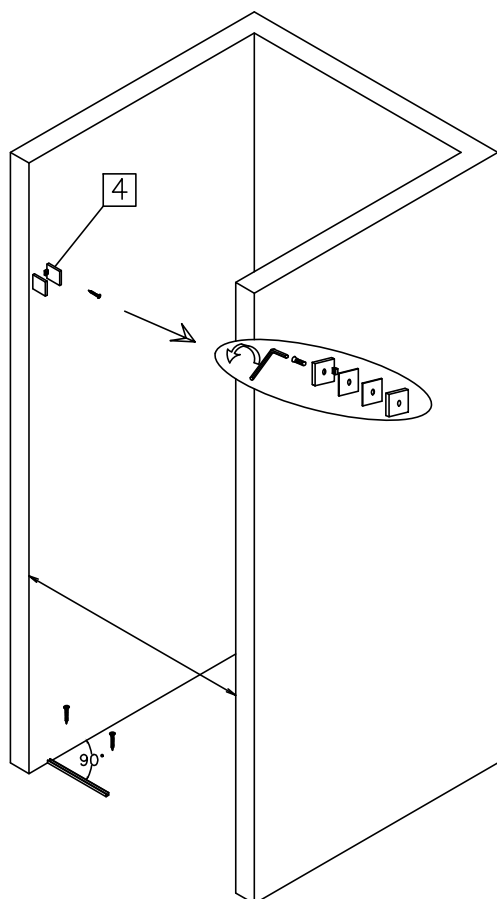
Душова кабіна Colombo
Інструкція профільного монтажу



– Виробник залишає за собою право без попереднього повідомлення змінювати комплектацію виробу в залежності від її наявності на складі!

№	Деталь	Найменування	Штк
1		скло ДВЕРІ	1
2		скло ГЛУХЕ	1
3		профіль	3
4		кріплення стіна/скло	1
5		петля	2
6		кріплення стіна/труба	1
7		труба кругела	1
8		кріплення труба/скло	1
9		магнітний ущільнювач	2
10		ущільнювач (при відкриванні двері всередину і назовні) або ущільнювач (при відкриванні двері тільки назовні або тільки всередину)	1
11		ущільнювач з відливом	1
12		поріжок	1
13		ручка рейлінг 225	1
14		дюбель 6x30	10
15		дюбель 8x40	10
16		підкладка монтажна 7 мм	4
17		підкладка монтажна 4 мм	2
18		підкладка монтажна 1 мм	6

1

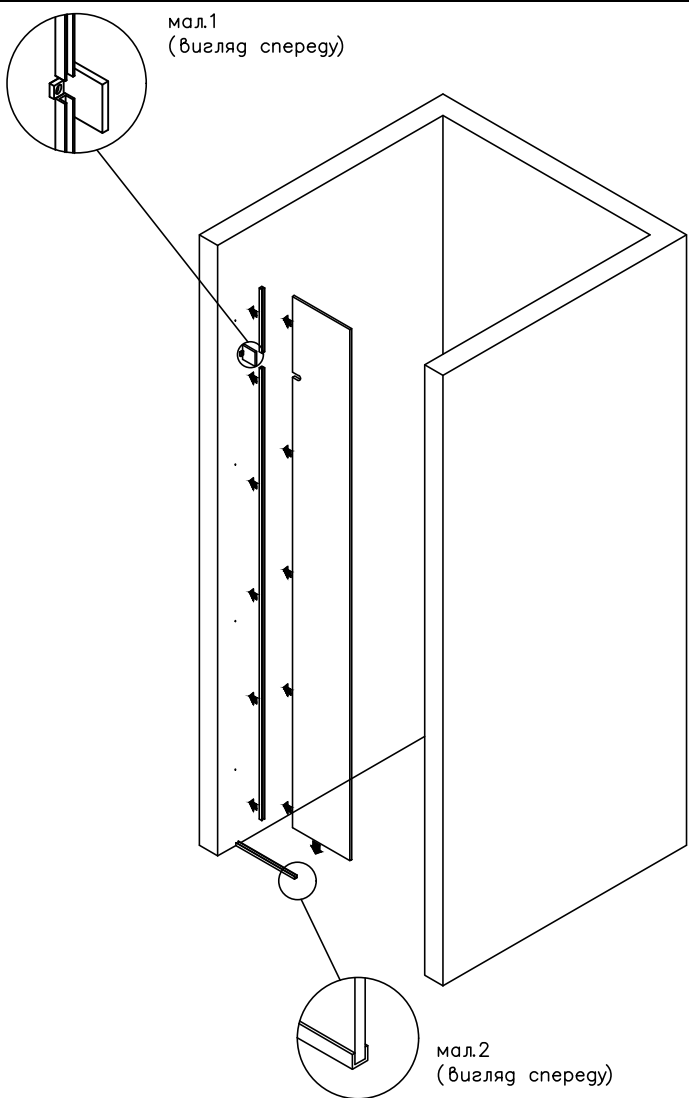


1. Встановлення нерухомої частини

- 1.1 Визначити необхідну глибину душової kabіни, розмістити профіль №3 (короткий) перпендикулярно до стіни.
- 1.2 Відмітити по отворах в профілі місця для свердління.
- 1.3 Просвердлити отвори у підлозі свердлом діаметром 8 мм.
- 1.4 Вставити дюбелі №14 в отвори, прикрутити профіль шурупами №15 до підлоги.
- 1.5 Розібрати кріплення стіна–скло №4, за допомогою шестигранного ключа.
- 1.6 У нижній профіль вставити скло №2, відмітити на стіні положення кріплення №4.
- 1.7 Відставити скло №2 і просвердлити отвори у стіні свердлом 8 мм.
- 1.8 Закріпити кріплення №4 до стіни за допомогою дюбеля №14 і шурупа №15.

2

мал.1
(вигляд спереду)



мал.2
(вигляд спереду)

1.9 Встановити вертикальний профіль №3 (довгий) таким чином, щоб знизу він прилягав до профіля, встановленого на підлозі, а зверху – заходив у встановлений тримач №4. Вертикальний профіль №3 (короткий) вставити в тримач №4, як показано на мал. 1.

1.10 Виконати свердління отворів у стіні, діаметром 8 мм.

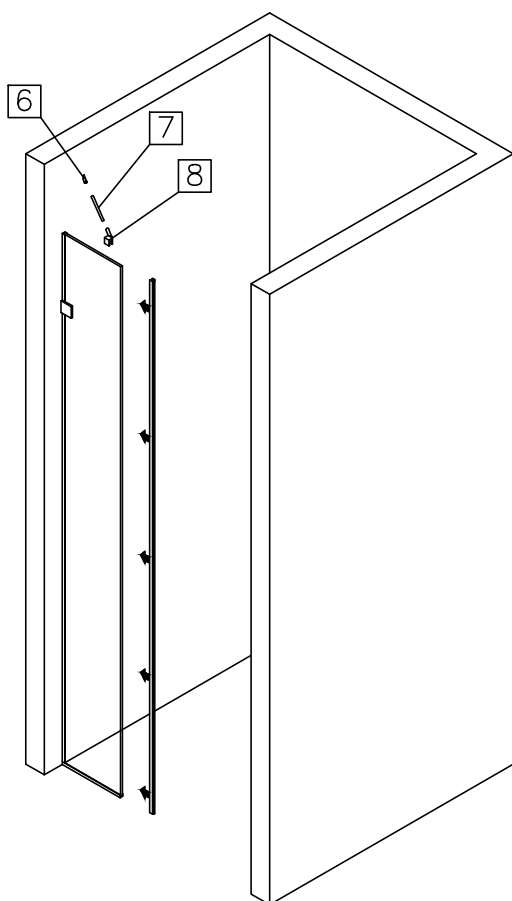
1.11 Закріпити профіль до стіни шурупами №15.

1.12 Наповнити середину профілей №3 шаром прозорого силікону так, щоб при встановленні скла, він заповнив усі проміжки.*

1.13 Встановити скло №2 у профілі №3, зафіксувати тримач №4. Зовнішній торець скла повинен бути в один рівень з профілем на підлозі (мал.2).

* Можливість регулювання скла в профілі обмежується часом засихання герметика. Після цього, будь які коректування зазорів в душовій кабіні стають неможливі!

3

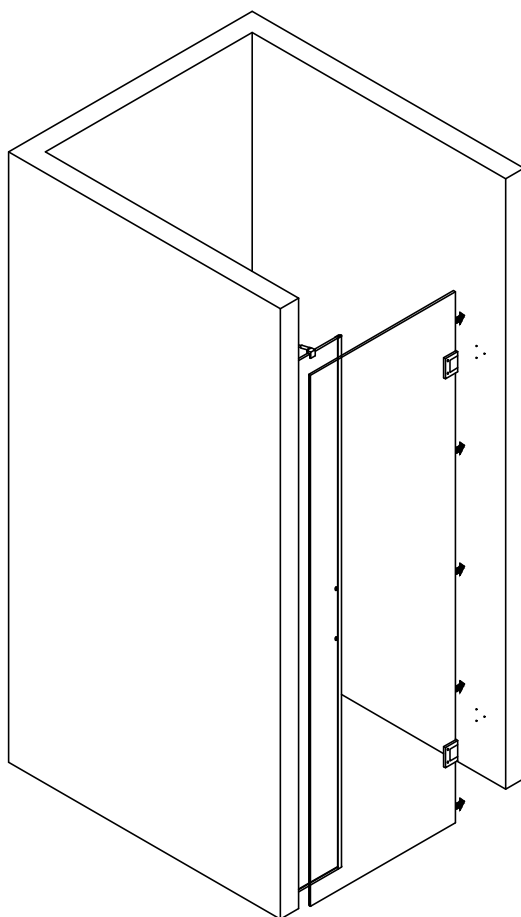


1.14 На скляну перегородку зверху встановити кріплення №8 і послабити гвинт повороту кріплення до кута 45°.

1.15 З'єднати круглу трубу №7 з кріпленнями №6 і №8. Притиснути конструкцію до стіни і позначити місце її розташування.

1.16 Закріпити кріплення №6 до стіни за допомогою дюбеля і шурупа №15. Відрегулювати положення труби за допомогою шестигранного ключа.

4



2. Встановлення дверей

2.1 Розібрати петлі №5 за допомогою шестигранного ключа.

2.2 Закріпити петлі №5 на скляні двері №1.

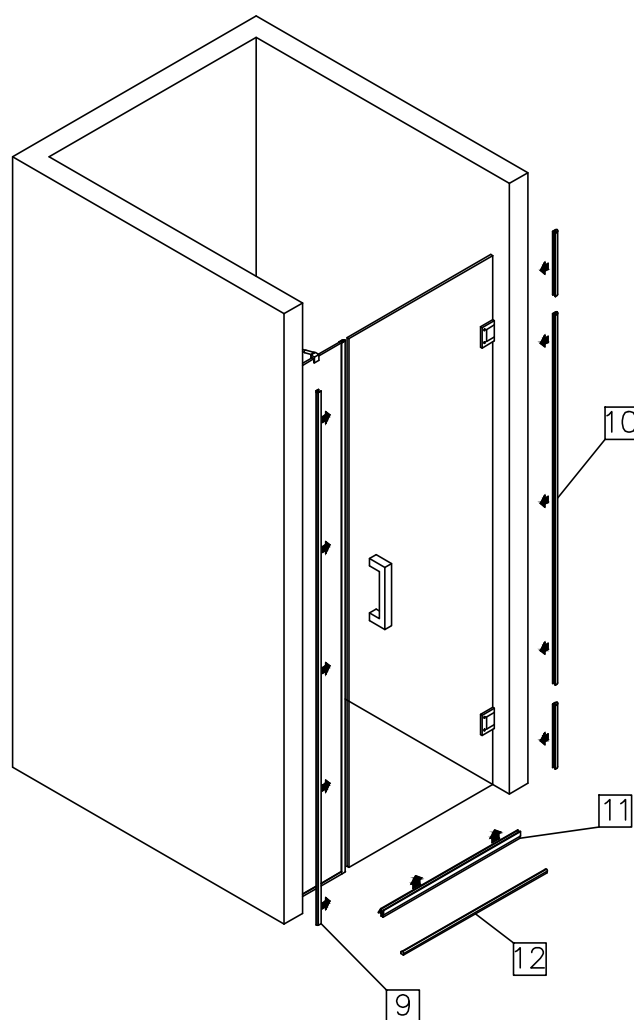
2.3 Розмістити двері в один рівень з нерухомою стінкою, скориставшись рівнем і монтажними підкладками №16, №17 і №18.

2.4 Позначити на стіні положення петлі.

2.5 Закріпити петлі до стіни, за допомогою дюбелів №14 і №15.

2.6 Встановити ручку №13 на скляні двері.

5



2.7 На торець нерухомої частини одягнути магнітний ущільнювач №9.

2.8 На нижній торець дверки одягнути ущільнювач з відливом №11.

2.9 Одягнути на торець відкритої дверки магнітний ущільнювач №9.

2.10 На торець дверей, збоку петель, одягнути ущільнювач №10, підрізавши його для щільного прилягання між петлями.

2.11 Підрізати і встановити поріжок №12 між стіною і скляною стінкою.

6