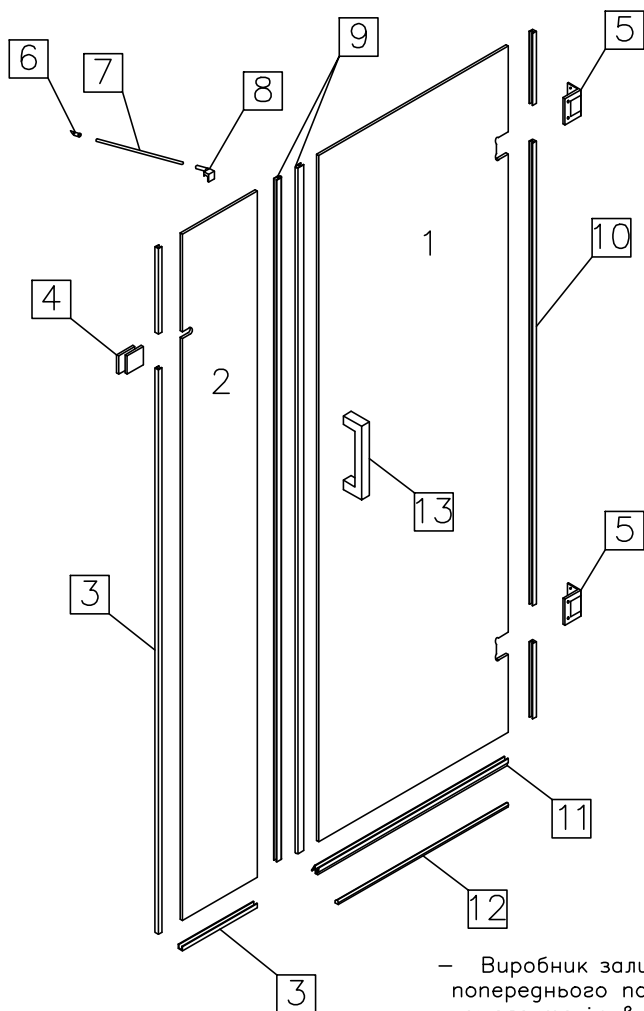


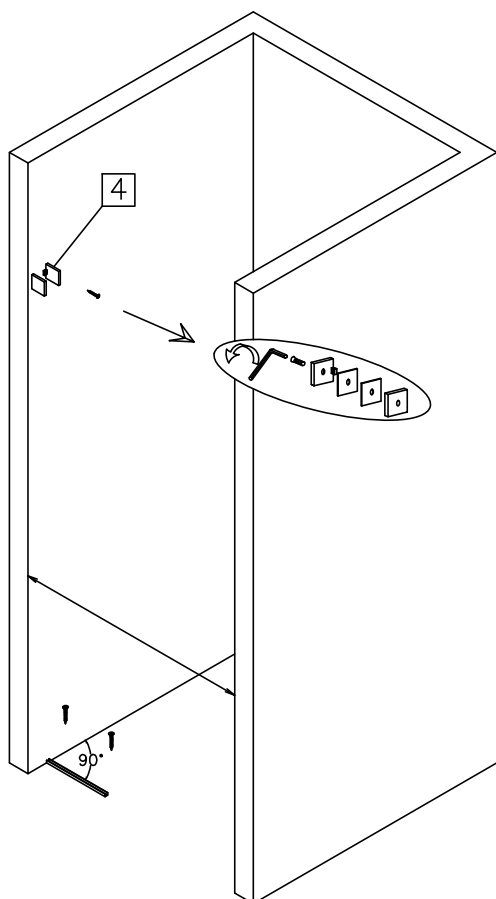
Душова кабіна Colombo
Інструкція профільного монтажу



– Виробник залишає за собою право без попереднього повідомлення змінювати комплектацію виробу в залежності від її наявності на складі!

| № | Деталь | Найменування | Штк |
|----|--------|---|-----|
| 1 | | скло ДВЕРІ | 1 |
| 2 | | скло ГЛУХЕ | 1 |
| 3 | | профіль | 3 |
| 4 | | кріплення стіна/скло | 1 |
| 5 | | петля | 2 |
| 6 | | кріплення стіна/труба | 1 |
| 7 | | труба кругела | 1 |
| 8 | | кріплення труба/скло | 1 |
| 9 | | магнітний ущільнювач | 2 |
| 10 | | ущільнювач (при відкриванні двері всередину і назовні) або ущільнювач (при відкриванні двері тільки назовні або тільки всередину) | 1 |
| 11 | | ущільнювач з відливом | 1 |
| 12 | | поріжок | 1 |
| 13 | | ручка рейлінг 225 | 1 |
| 14 | | дюбель 6x30 | 10 |
| 15 | | дюбель 8x40 | 10 |
| 16 | | підкладка монтажна 7 мм | 4 |
| 17 | | підкладка монтажна 4 мм | 2 |
| 18 | | підкладка монтажна 1 мм | 6 |

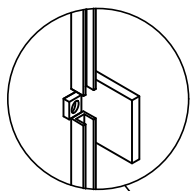
1



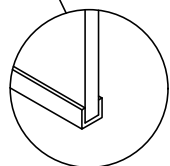
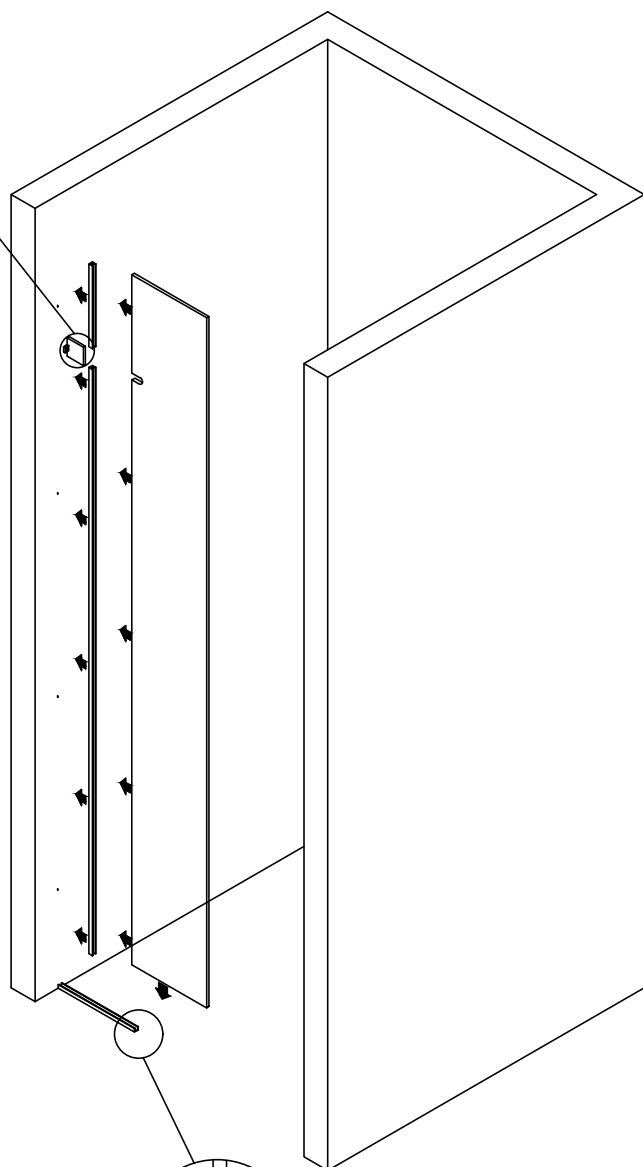
1. Встановлення нерухомої частини

- 1.1 Визначити необхідну глибину душової kabіни, розмістити профіль №3 (короткий) перпендикулярно до стіни.
- 1.2 Відмітити по отворах в профілі місця для свердління.
- 1.3 Просвердлити отвори у підлозі свердлом діаметром 8 мм.
- 1.4 Вставити дюбелі №14 в отвори, прикрутити профіль шурупами №15 до підлоги.
- 1.5 Розібрати кріплення стіна–скло №4, за допомогою шестигранного ключа.
- 1.6 У нижній профіль вставити скло №2, відмітити на стіні положення кріплення №4.
- 1.7 Відставити скло №1 і просвердлити отвори у стіні свердлом 8 мм.
- 1.8 Закріпити кріплення №4 до стіни за допомогою дюбеля №14 і шурупа №15.

2



мал.1
(вигляд спереду)



мал.2
(вигляд спереду)

3

1.9 Підрізати профіль №3 (довгий) таким чином, щоб знизу він прилягав до профіля, встановленого на підлозі, а зверху – до нижнього краю, встановленого тримача №4. Від верхнього краю встановленого тримача №4 до верхнього торця скла №2 позначити положення профіля №3 (мал. 1). Притиснути профіль вертикально до стіни і відмітити отвори для свердління.

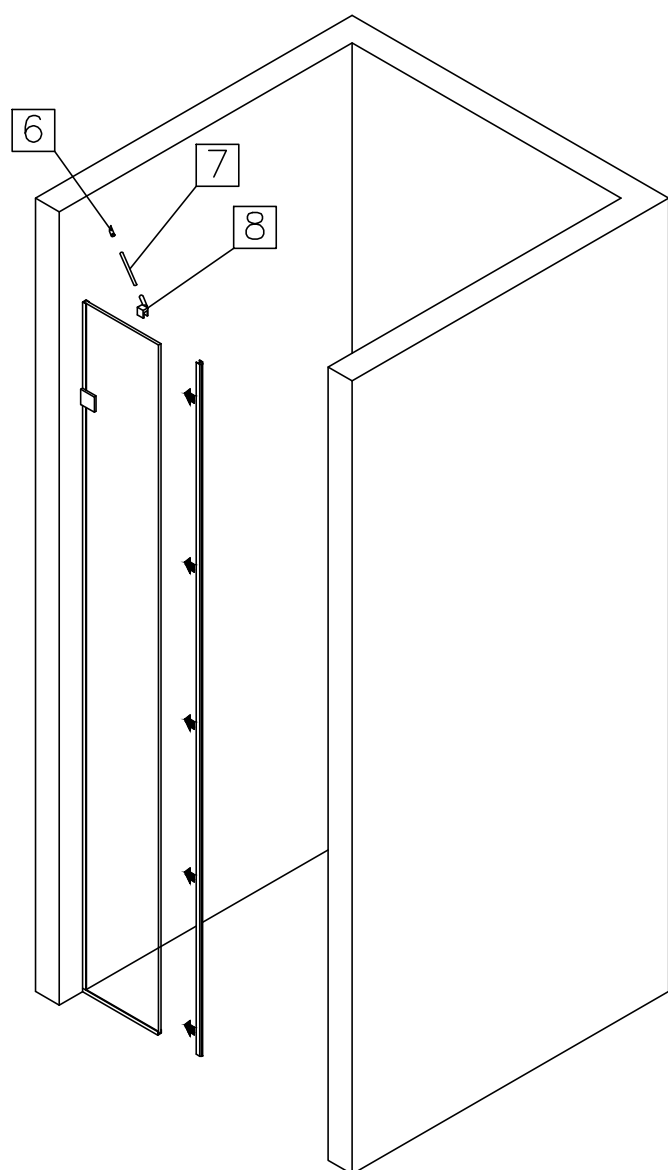
1.10 Виконати свердління отворів у стіні, діаметром 8 мм.

1.11 Закріпити профіль до стіни шурупами №15.

1.12 Наповнити середину профілей №3 шаром прозорого силікону так, щоб при встановленні скла, він заповнив усі проміжки.*

1.13 Встановити скло №2 у профілі №3, зафіксувати тримач №4. Зовнішній торець скла повинен бути в один рівень з профілем на підлозі(мал.2).

* Можливість регулювання скла в профілі обмежується часом засихання герметика. Після цього, будь які корегування зазорів в душовій кабіні стають неможливі!

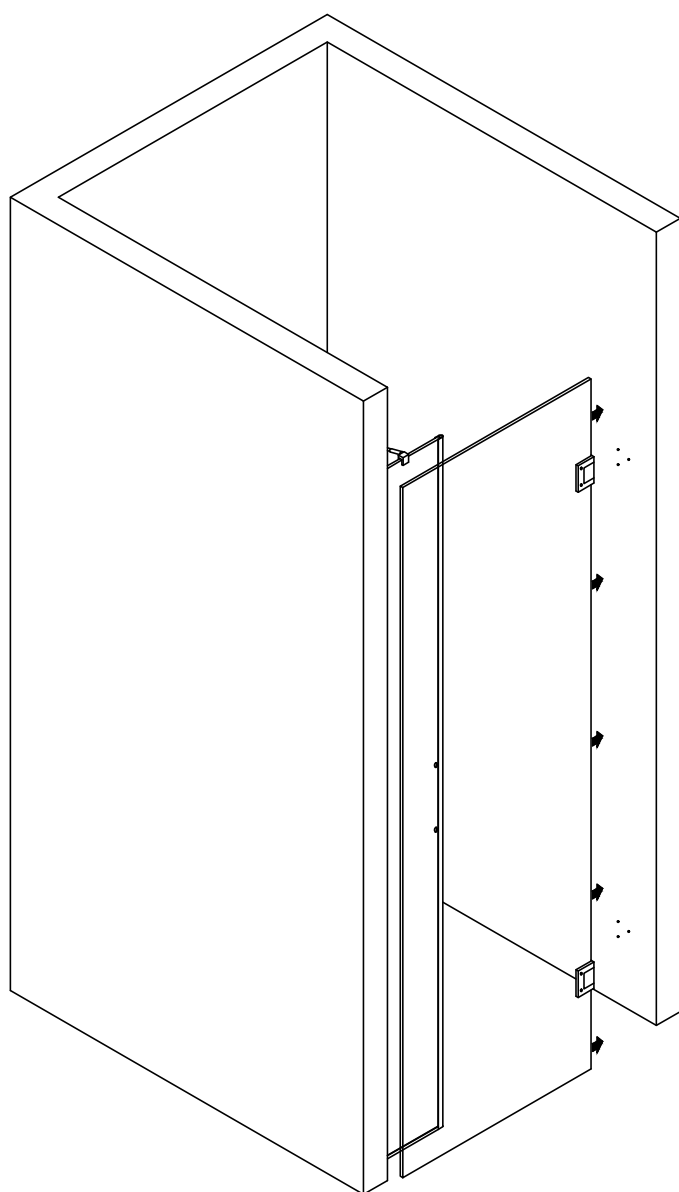


1.14 На скляну перегородку зверху встановити кріплення №8 і послабити гвинт повороту кріплення до кута 45°.

1.15 З'єднати круглу трубу №7 з кріпленнями №6 і №8. Притиснути конструкцію до стіни і позначити місце її розташування.

1.16 Закріпити кріплення №6 до стіни за допомогою дюбеля і шурупа №15. Відрегулювати положення труби за допомогою шестигранного ключа.

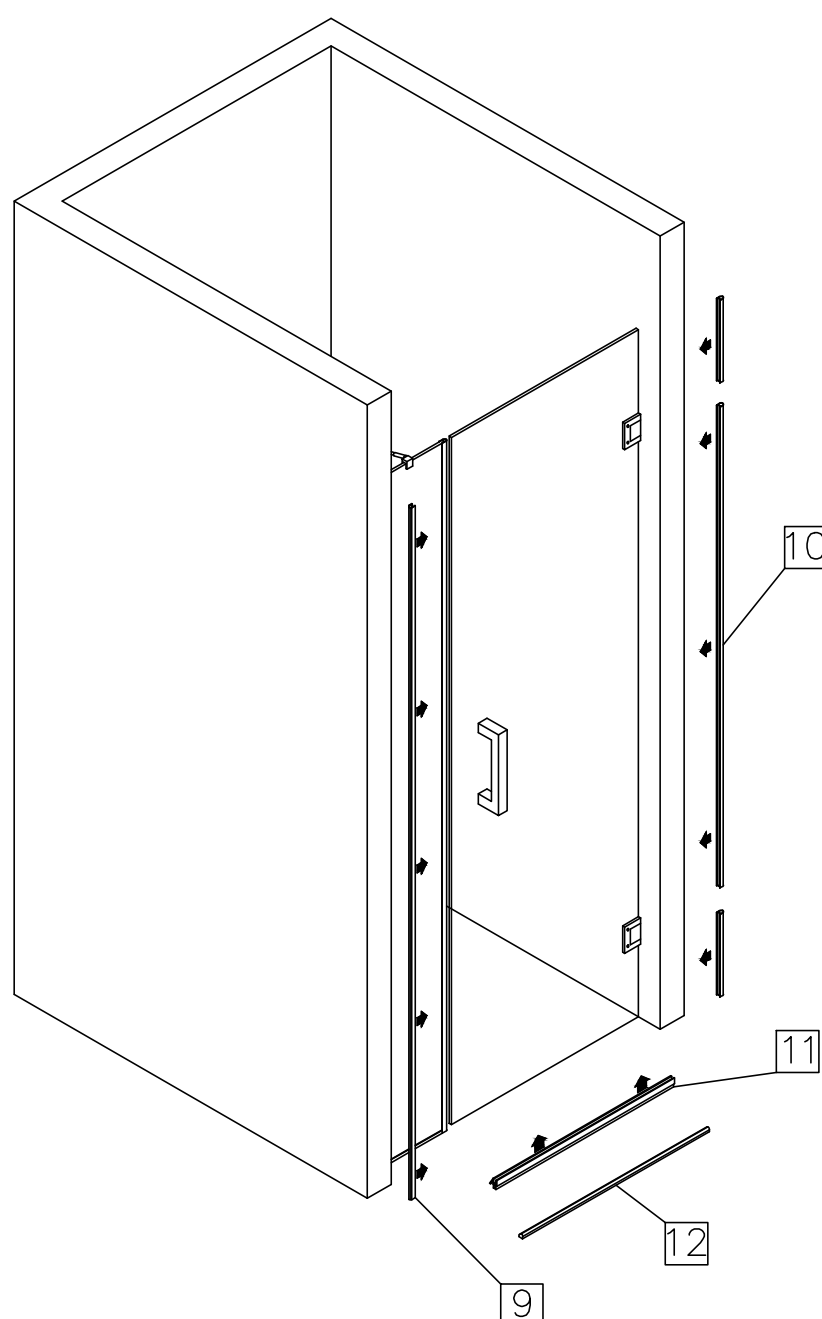
4



2. Встановлення дверей

- 2.1 Розібрати петлі №5 за допомогою шестигранного ключа.
- 2.2 Закріпити петлі №5 на скляні двері №1.
- 2.3 Розмістити двері в один рівень з нерухою стінкою, скориставшись рівнем і монтажними підкладками №16, №17 і №18.
- 2.4 Позначити на стіні положення петлі.
- 2.5 Закріпити петлі до стіни, за допомогою дюбелів №14 і №15.
- 2.6 Встановити ручку №13 на скляні двері.

5



- 2.7 На торець нерухої частини одягнути магнітний ущільнювач №9.
- 2.8 На нижній торець дверки одягнути ущільнювач з відливом №11.
- 2.9 Одягнути на торець відкритої дверки магнітний ущільнювач №9.
- 2.10 На торець дверей, збоку петель, одягнути ущільнювач №10, підрізавши його для щільного прилягання між петлями.
- 2.11 Підрізати і встановити поріжок №12 між стінкою і скляною стінкою.

6